

(第1面)

特別管理産業廃棄物処理計画書

令和5年 6月 20日

秋田市長 穂積 志

提出者

住所 秋田市御所野下堤三丁目1番1号

氏名 Tianma Japan株式会社

執行役員常務秋田工場長

中田 慎一

電話番号 018(839)1111

廃棄物の処理及び清掃に関する法律第12条の2第10項の規定に基づき、特別管理産業廃棄物の減量その他その処理に関する計画を作成したので、提出します。

事業場の名称	Tianma Japan株式会社 秋田工場
事業場の所在地	秋田市御所野下堤三丁目1番1号
計画期間	令和5年4月1日 ~ 令和6年3月31日

当該事業場において現に行っている事業に関する事項

①事業の種類	液晶パネル・フラットパネル製造業
②事業の規模	83.5億円
③従業員数	426人
④特別管理産業廃棄物の一連の処理の工程	「別紙1-1、1-2のとおり」

(第2面)

特別管理産業廃棄物の処理に係る管理体制に関する事項			
(管理体制図)			
「別紙2のとおり」			
特別管理産業廃棄物の排出の抑制に関する事項 「別紙3のとおり」			
① 現状	【前年度（ 年度）実績】		
	特別管理産業廃棄物の種類		
	排 出 量	t	t
	(これまでに実施した取組)		
②計画	【目標】		
	特別管理産業廃棄物の種類		
	排 出 量	t	t
	(今後実施する予定の取組)		
特別管理産業廃棄物の分別に関する事項 「別紙4のとおり」			
①現状	(分別している特別管理産業廃棄物の種類及び分別に関する取組)		
②計画	(今後分別する予定の特別管理産業廃棄物の種類及び分別に関する取組)		

(第3面)

自ら行う特別管理産業廃棄物の再生利用に関する事項			
① 現状	【前年度（ 年度）実績】		
	特別管理産業廃棄物の種類	—	—
	自ら再生利用を行った特別管理産業廃棄物の量	— t	— t
	(これまでに実施した取組)		
②計画	【目標】		
	特別管理産業廃棄物の種類	—	—
	自ら再生利用を行う特別管理産業廃棄物の量	— t	— t
	(今後実施する予定の取組)		
自ら行う特別管理産業廃棄物の中間処理に関する事項			
① 現状	【前年度（ 年度）実績】		
	特別管理産業廃棄物の種類	—	—
	自ら熱回収を行った特別管理産業廃棄物の量	— t	— t
	自ら中間処理により減量した特別管理産業廃棄物の量	— t	— t
	(これまでに実施した取組)		
②計画	【目標】		
	特別管理産業廃棄物の種類	—	—
	自ら熱回収を行う特別管理産業廃棄物の量	— t	— t
	自ら中間処理により減量する特別管理産業廃棄物の量	— t	— t
	(今後実施する予定の取組)		

(第4面)

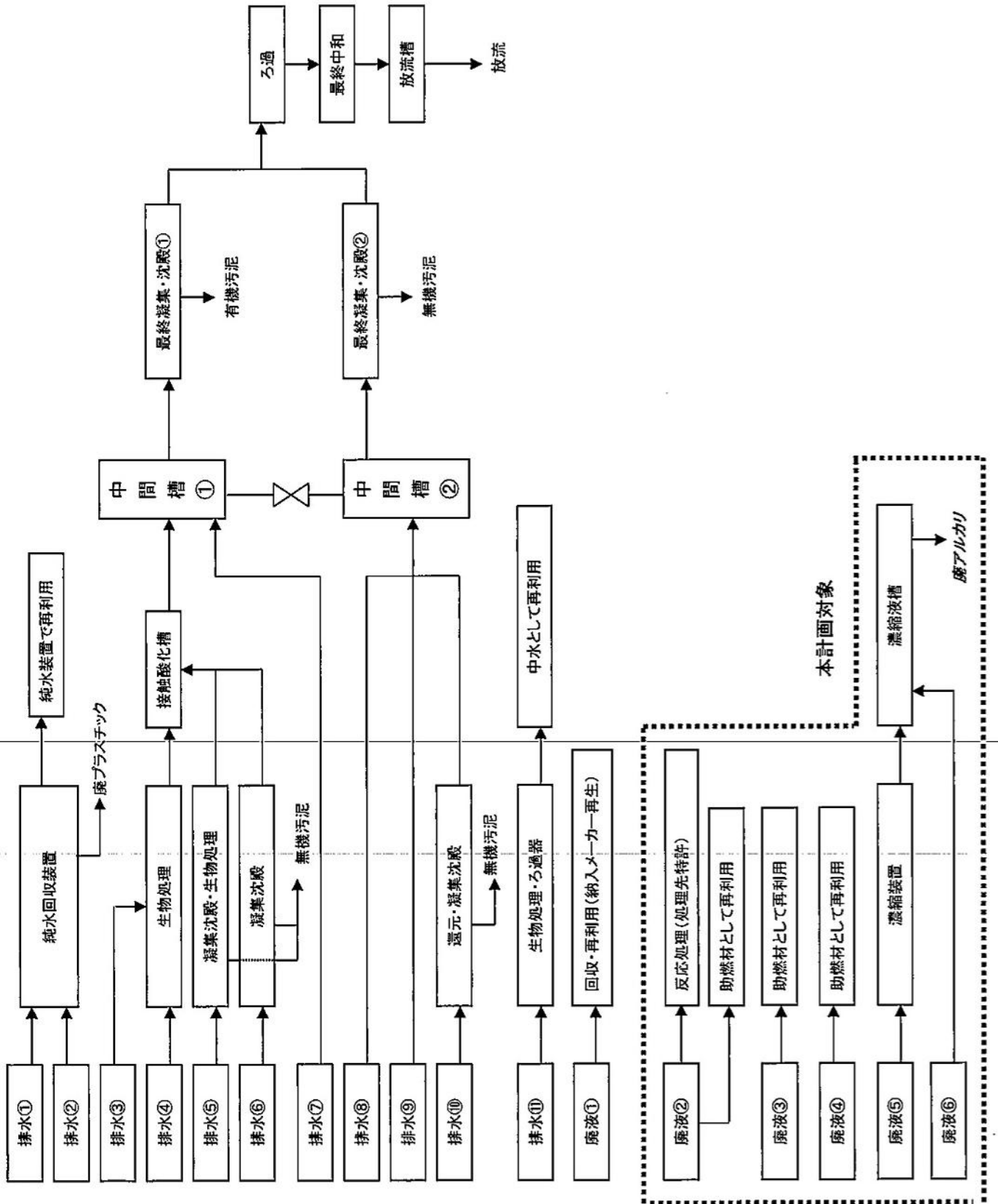
自ら行う特別管理産業廃棄物の埋立処分に関する事項			
① 現状	【前年度（ 年度）実績】		
	特別管理産業廃棄物の種類	—	—
	自ら埋立処分を行った特別管理産業廃棄物の量	— t	— t
	(これまでに実施した取組)		
② 計画	【目標】		
	特別管理産業廃棄物の種類	—	—
	自ら埋立処分を行う特別管理産業廃棄物の量	— t	— t
	(今後実施する予定の取組)		
特別管理産業廃棄物の処理の委託に関する事項 「別紙5のとおり」			
① 現状	【前年度（ 年度）実績】		
	特別管理産業廃棄物の種類		
	全処理委託量	t	t
	優良認定処理業者への処理委託量	t	t
	再生利用業者への処理委託量	t	t
	認定熱回収業者への処理委託量	t	t
	認定熱回収業者以外の熱回収を行う業者への処理委託量	t	t
(これまでに実施した取組)			

②計画	【目標】		
	特別管理産業廃棄物の種類		
	全処理委託量	t	t
	優良認定処理業者への処理委託量	t	t
	再生利用業者への処理委託量	t	t
	認定熱回収業者への処理委託量	t	t
	認定熱回収業者以外の熱回収を行う業者への処理委託量	t	t
	(今後実施する予定の取組)		
電子情報処理組織の使用に関する事項	【前年度（令和4年度）実績】		
	特別管理産業廃棄物 排出量 (ポリ塩化ビフェニル廃棄物を除く。)		726 t
	(今後実施する予定の取組等)		
	平成31年4月から運用を開始している電子マニフェストシステムを継続する		
※事務処理欄			

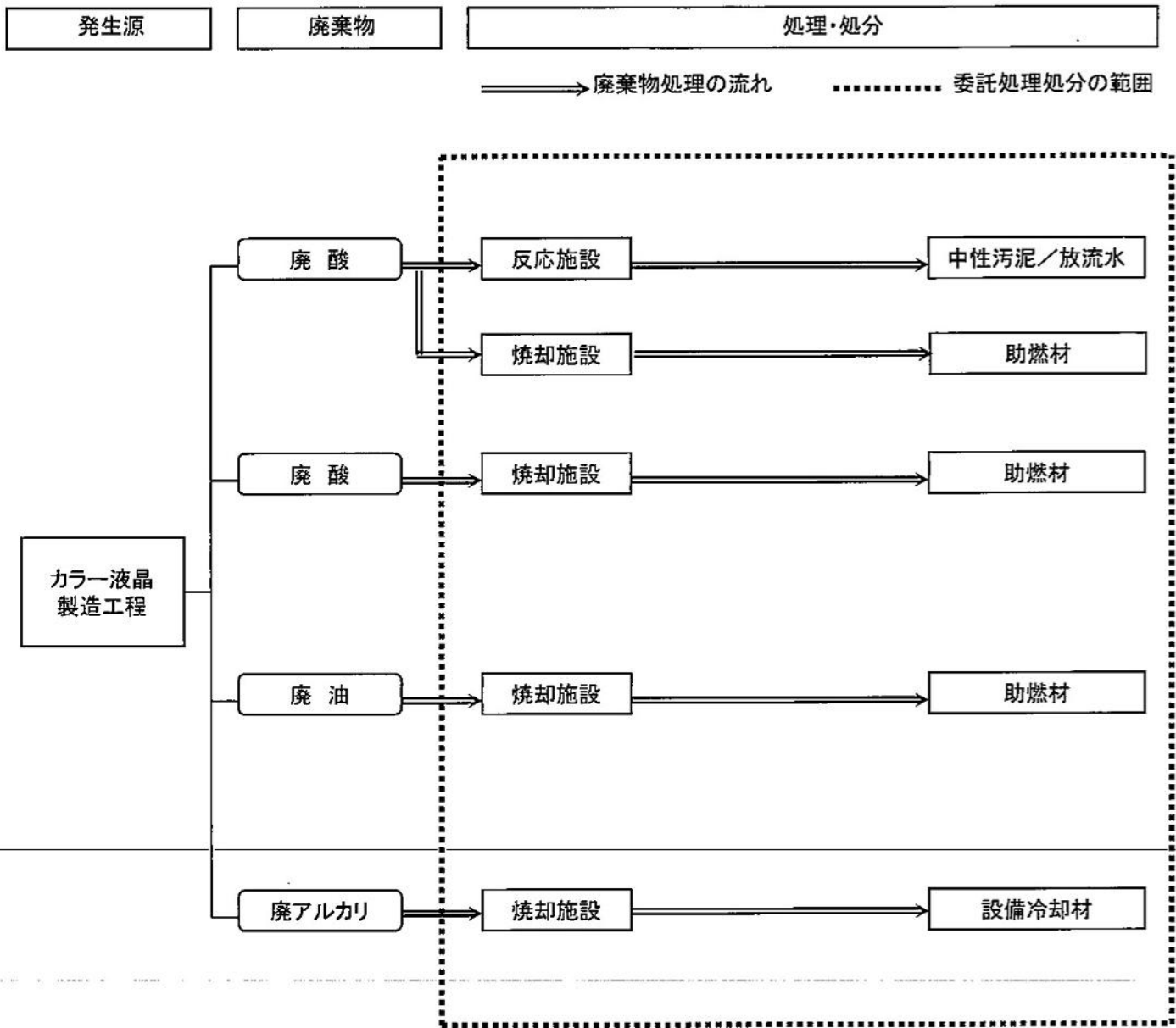
備考

- 1 前年度の特別管理産業廃棄物の発生量が50トン以上の事業場ごとに1枚作成すること。
- 2 当該年度の6月30日までに提出すること。
- 3 「当該事業場において現に行っている事業に関する事項」の欄は、以下に従って記入すること。
 - (1) ①欄には、日本標準産業分類の区分を記入すること。
 - (2) ②欄には、製造業の場合における製造品出荷額（前年度実績）、建設業の場合における元請完成工事高（前年度実績）、医療機関の場合における病床数（前年度末時点）等の業種に応じ事業規模が分かるような前年度の実績を記入すること。
 - (3) ④欄には、当該事業場において生ずる特別管理産業廃棄物についての発生から最終処分が終了するまでの一連の処理の工程（当該処理を委託する場合は、委託の内容を含む。）を記入すること。
- 4 「自ら行う特別管理産業廃棄物の中間処理に関する事項」の欄には、特別管理産業廃棄物の種類ごとに、自ら中間処理を行うに際して熱回収を行った場合における熱回収を行った特別管理産業廃棄物の量と、自ら中間処理を行うことによって減量した量について、前年度の実績、目標及び取組を記入すること。
- 5 「自ら行う特別管理産業廃棄物の埋立処分に関する事項」の欄には、特別管理産業廃棄物の種類ごとに、埋立処分した量を記入すること。なお、中間処理を行うことにより特別管理産業廃棄物に該当しなくなった産業廃棄物を海洋投入処分するときは、その量も含めて記入すること。
- 6 「特別管理産業廃棄物の処理の委託に関する事項」の欄には、特別管理産業廃棄物の種類ごとに、全処理委託量を記入するほか、その内数として、優良認定処理業者（廃棄物の処理及び清掃に関する法律施行令（以下「令」という。）第6条の14第2号に該当する者）への処理委託量、処理業者への再生利用委託量、認定熱回収施設設置者（廃棄物の処理及び清掃に関する法律第15条の3の3第1項の認定を受けた者）である処理業者への焼却処理委託量及び認定熱回収施設設置者以外の熱回収を行っている処理業者への焼却処理委託量について、前年度実績、目標及び取組を記入すること。
- 7 「電子情報処理組織の使用に関する事項」の欄には、前年度の特別管理産業廃棄物の全発生量（ポリ塩化ビフェニル廃棄物（令第2条の4第5号イからハまでに掲げるものをいう。）を除く。）を記入すること。その量が50トン以上の者にあつては、今後の電子情報処理組織の使用に関する取組等（情報処理センターへの登録が困難な場合として廃棄物の処理及び清掃に関する法律施行規則第8条の31の4に該当するときは、その旨及び理由を含む。）について記入すること。
- 8 それぞれの欄に記入すべき事項の全てを記入することができないときは、当該欄に「別紙のとおり」と記入し、当該欄に記入すべき内容を記入した別紙を添付すること。また、特別管理産業廃棄物の種類が3以上あるときは、前年度実績及び目標の欄に「別紙のとおり」と記入し、当該欄に記入すべき内容を記入した別紙を添付すること。また、それぞれの欄に記入すべき事項がないときは、「—」を記入すること。
- 9 ※欄は記入しないこと。

別紙1-1 排水処理施設での廃棄物発生状況



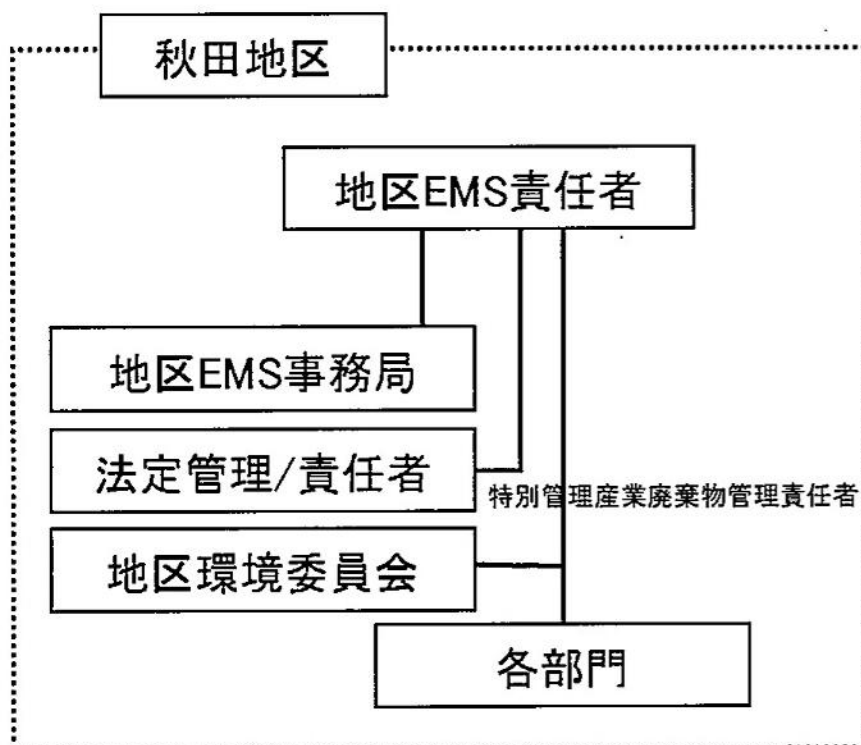
別紙1-2 特別管理産業廃棄物の処理の工程



特別管理産業廃棄物の処理に係る管理体制に関する事項

統括責任者	秋田地区EMS責任者
廃棄物担当	設備部(環境G) 組織人数:4人
特別管理産業廃棄物管理責任者	特別管理産業廃棄物管理責任者は、特別管理産業廃棄物の適正な処理の確認、処理計画・削減計画の策定と実行を行う。

環境管理組織



※廃棄物に関する管理は環境管理組織の中で行っている。

特別管理産業廃棄物の排出の抑制に関する事項

(単位 : t/年)

特別管理 産業廃棄物の種類	【実績】排出量 R4年度	R5年度の 排出量見込	減量	【目標】排出量 R5年度
廃酸	136	99	4	95
廃油	93	76	5	71
廃アルカリ	497	543	10	533
合計	726	718	19	699

「目標達成に向けた取組み」

処理施設の配置については、現状の削減技術導入は完了しているとする。今後は、発生源への対応を主体としていかに廃棄物を出さない生産プロセスを構築していくかが最大のテーマとなる。

又、経費削減と資源の有効利用の両面から有償利用できる再生利用先の検討を続ける。

発生抑制	<ul style="list-style-type: none"> ・製品不良低減(歩留まり向上)による廃棄物発生量の抑制(廃酸・廃油・廃アルカリ) ・エッチング液の使用量削減による廃棄物発生量の抑制(廃酸) ・その他化学物質の使用量削減による廃棄物発生量の抑制(廃油・廃アルカリ)
再生利用	<ul style="list-style-type: none"> ・有償利用先の検討 <ul style="list-style-type: none"> ① 廃酸 ② 廃油 ③ 廃アルカリ
中間処理	<ul style="list-style-type: none"> ・新技術の導入促進(多岐にわたる情報収集)
その他	<ul style="list-style-type: none"> ・再資源化業者の情報収集強化

特別管理産業廃棄物の分別に関する事項

種 類	性 状
廃 酸A	カラー液晶ディスプレイ製造の表面処理工程で使用した廃液。主な成分として磷酸を含んでいる。
廃 酸B	カラー液晶ディスプレイ製造の表面処理工程で使用した廃液。主な成分として硝酸を含んでいる。
廃 油	カラー液晶ディスプレイ製造の表面処理工程で使用した廃油。主な分類としてシンナーを含んでいる。
廃アルカリA	カラー液晶ディスプレイ製造の表面処理工程で使用した廃液。主な成分としてTMAHを含有している。
廃アルカリB	カラー液晶ディスプレイ製造の表面処理工程で使用した廃液。主な成分として水酸化カリウムや水酸化ナトリウムを含有している。

「分別に関する取組み」

発生する廃棄物の種類、発生状況、処理方法、処理に関する留意事項を整理し、当社の従業員のみにならず、関連会社も交えた発生抑制、分別廃棄に関する教育を行う。

特別管理産業廃棄物の処理の委託に関する事項

(単位 : t/年)

特別管理 産業廃棄物 の種類	【実績】	優良認定 処理業者 への 処理 委託量	再生利用 業者への 処理 委託量	熱回収 認定業者 への 処理 委託量	【目標】	優良認定 処理業者 への 処理 委託量	再生利用 業者への 処理 委託量	熱回収 認定業者 への 処理 委託量
	R4年度 全処理 委託量				R5年度 全処理 委託量			
廃酸	136	135	0	1	95	94	0	1
廃油	93	93	0	0	71	71	0	0
廃アルカリ	497	496	0	1	533	532	0	1
合 計	726	724	0	2	699	697	0	2

「処理の委託に関する取組み」

①法令の遵守等

特別産業廃棄物の適正処理を確保するため、関連する法令、その他の規則を遵守するとともに行政の環境施策に協力する。

②排出事業者の処理責任

発生した特別管理産業廃棄物が委託先で適正処理されていることを確認するため、定期的に委託処分先の現地確認を行い、処分状況、施設の運転管理状況、行政対応状況、事業動向等を確認する。

又、発生抑制のため源流での削減計画はもとより、処理機器の適正運転及び新技術の導入に努める。

③環境マネジメントシステムの継続

「ISO14001」の継続的な展開により、更なる廃棄物削減活動を推進して発生量を削減するとともに、より高度な再資源化が出来るように情報収集に努め、対応を図る。