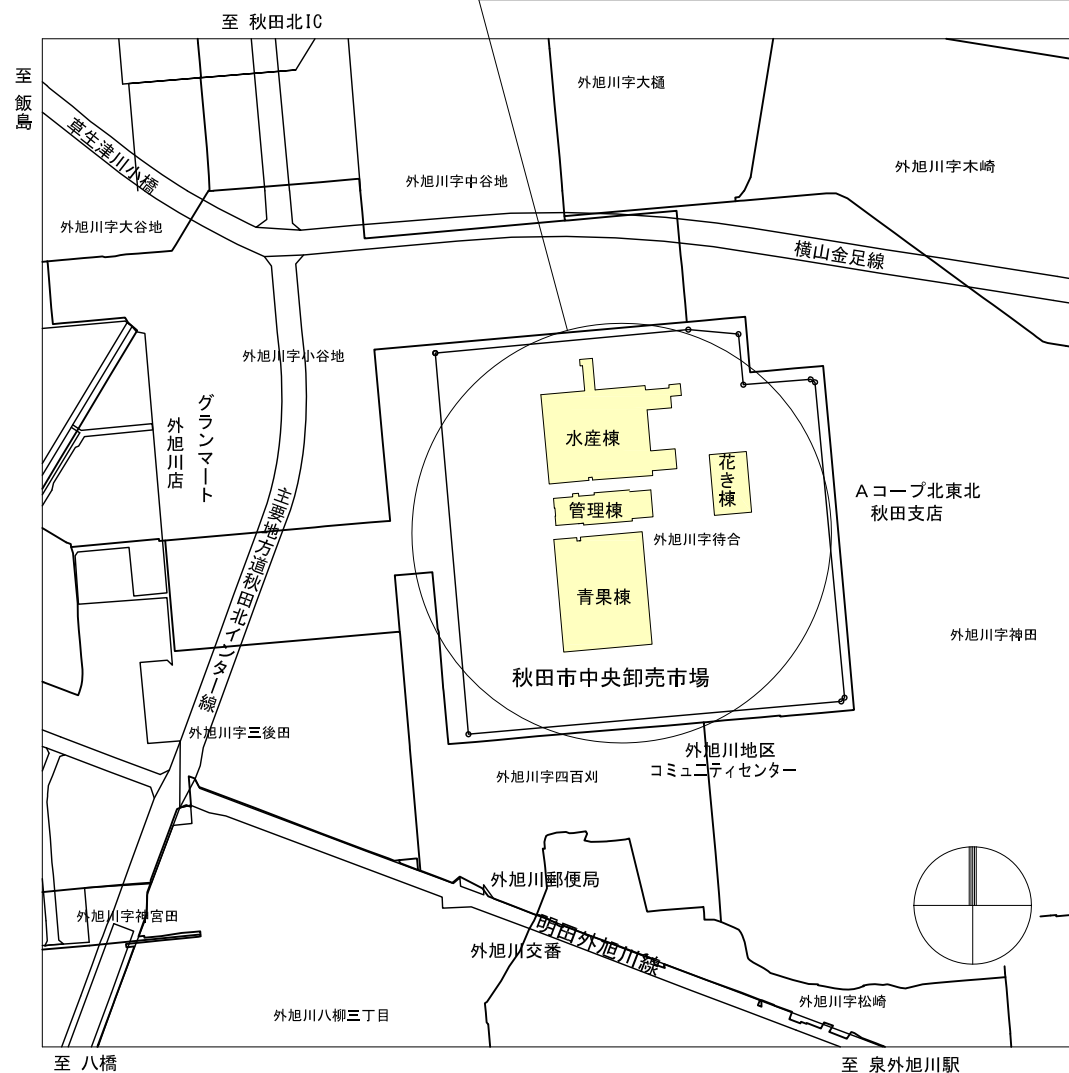


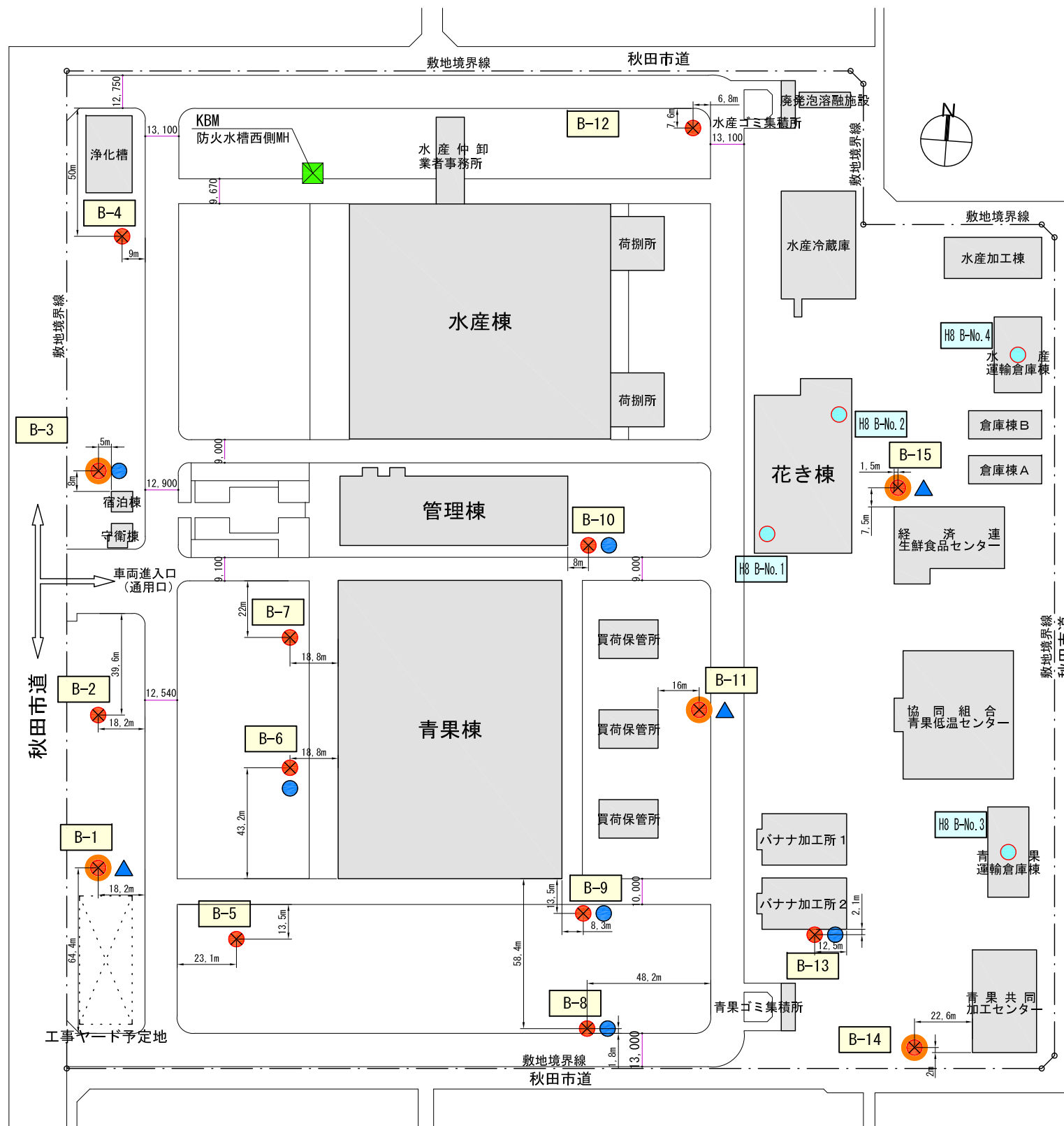
委託場所：秋田市外旭川字待合28番地



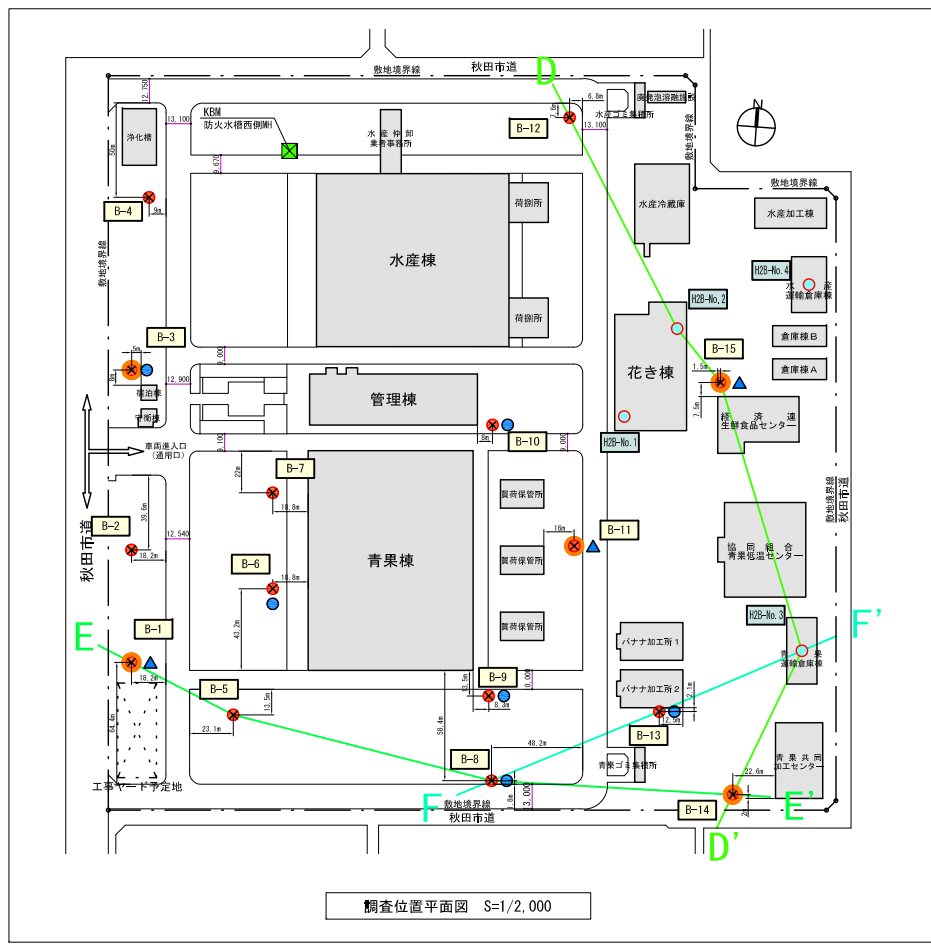
付近見取図 S=NON

凡 例

- | | |
|-----------------|---|
| 機械ボーリング Φ66mm | 機械ボーリング Φ86~116mm |
| ⊗ 調査ボーリング孔 12箇所 | ● 別孔サンプリング 6箇所
乱れの少ない試料採取
および室内土質試験 |
| ○ 液状化検討孔 5箇所 | ▲ 別孔孔内載荷試験 3箇所
水平方向地耐力試験 |
| ● H2調査済 4箇所 | |



調査位置平面図 S=1/2,000



※既往調査地点の孔口標高は、当時のBM4の標高(H=7.065m)をKBM-0.90mと仮定した高さとした。

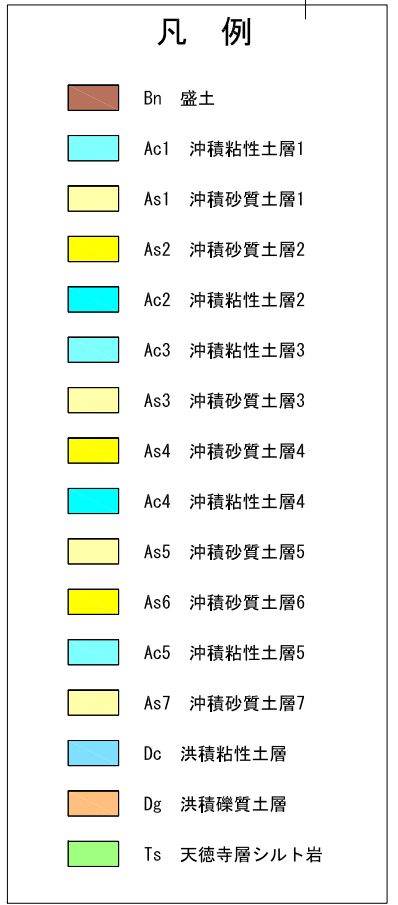
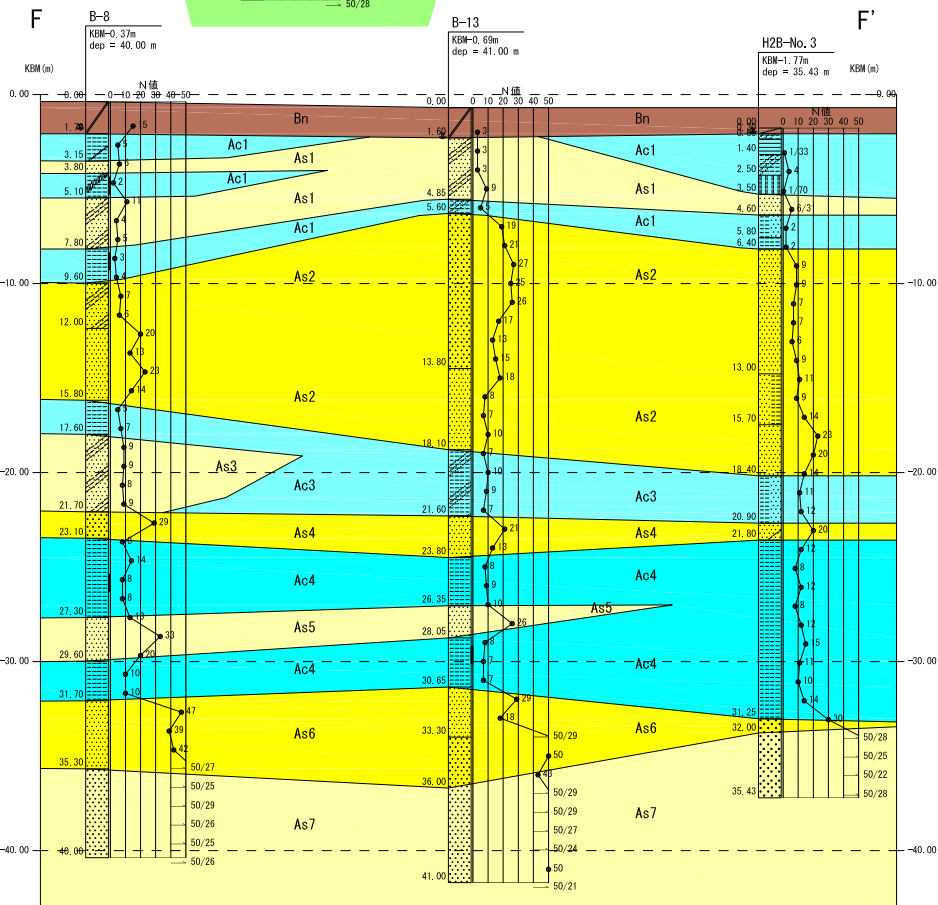
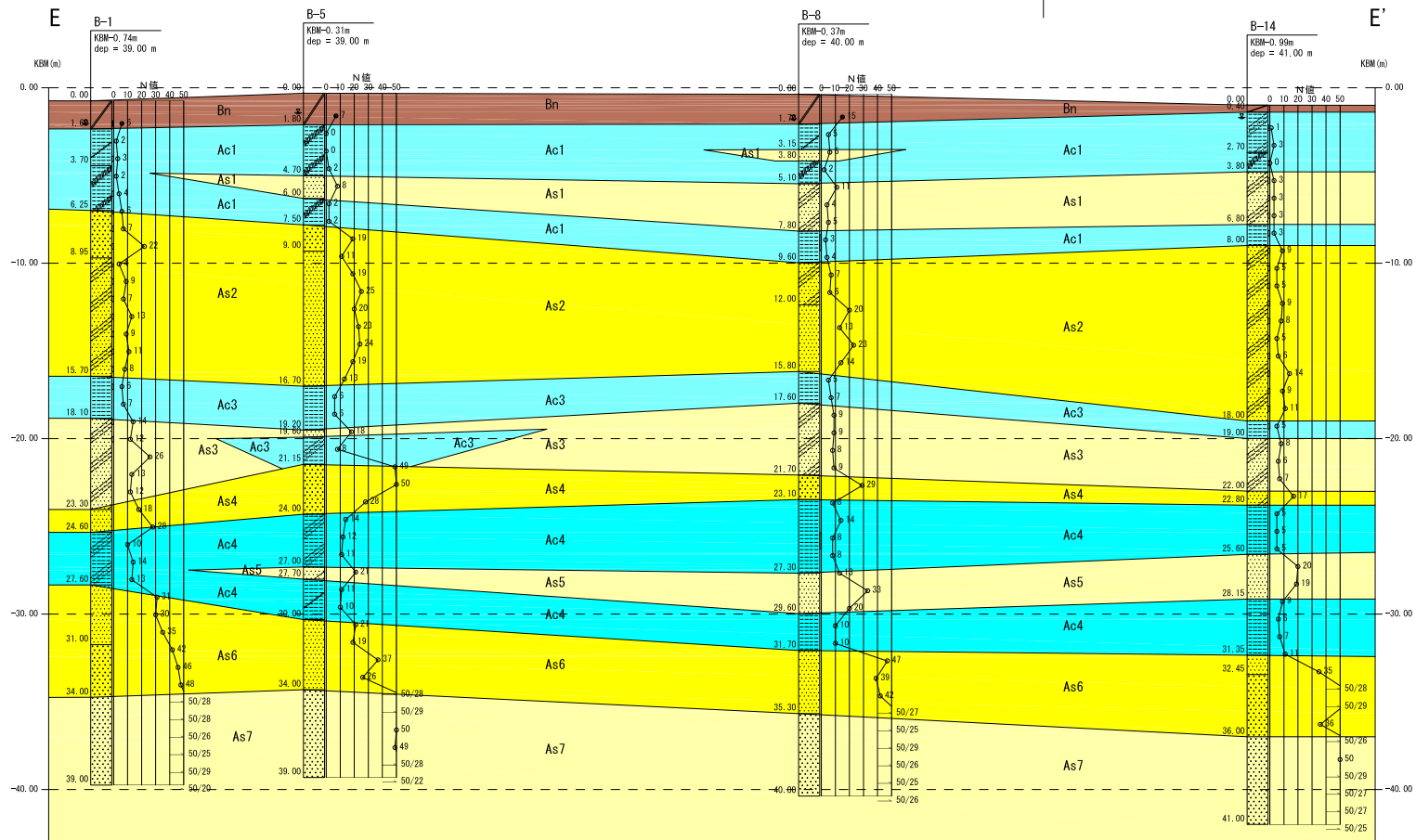
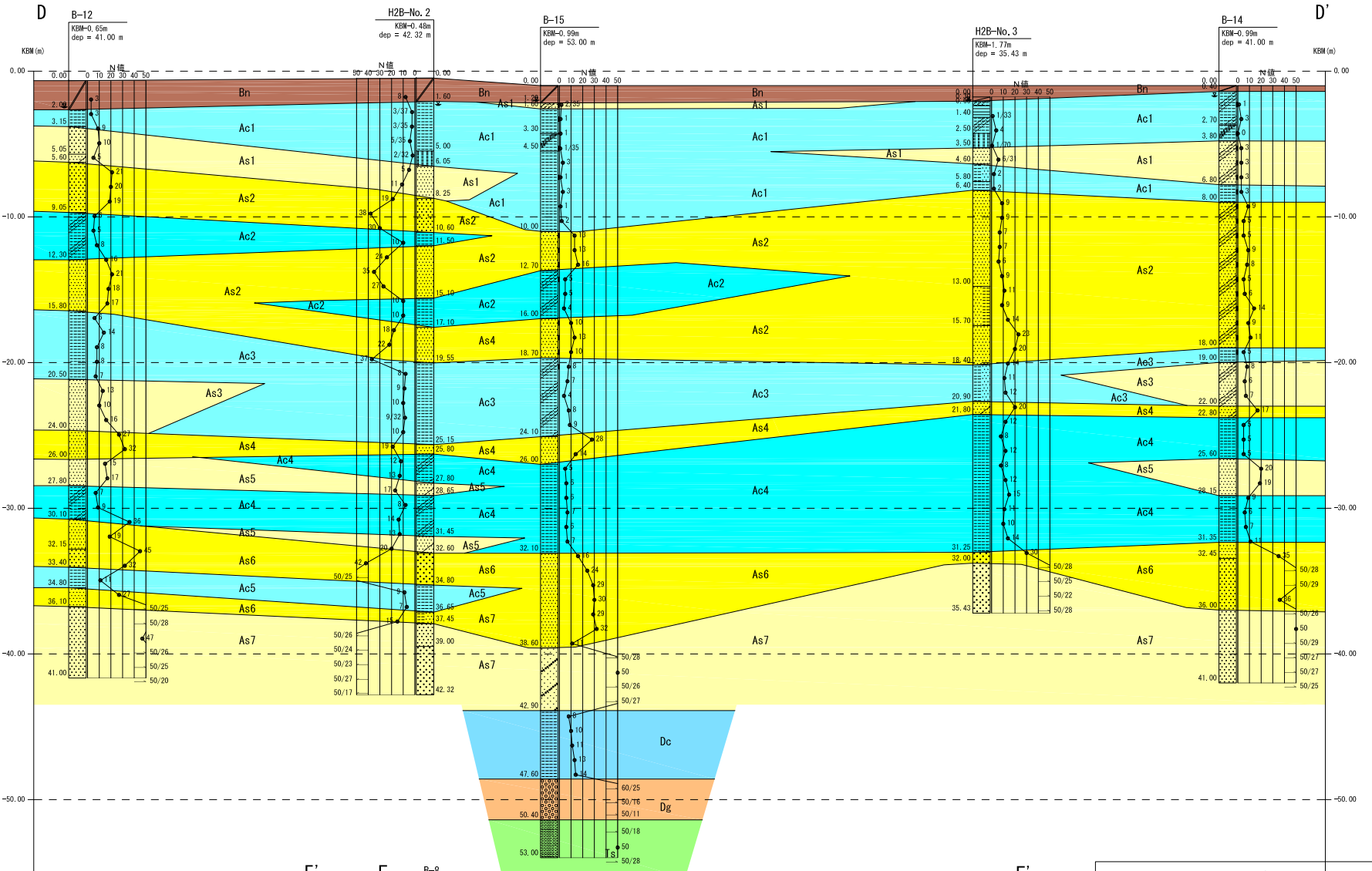
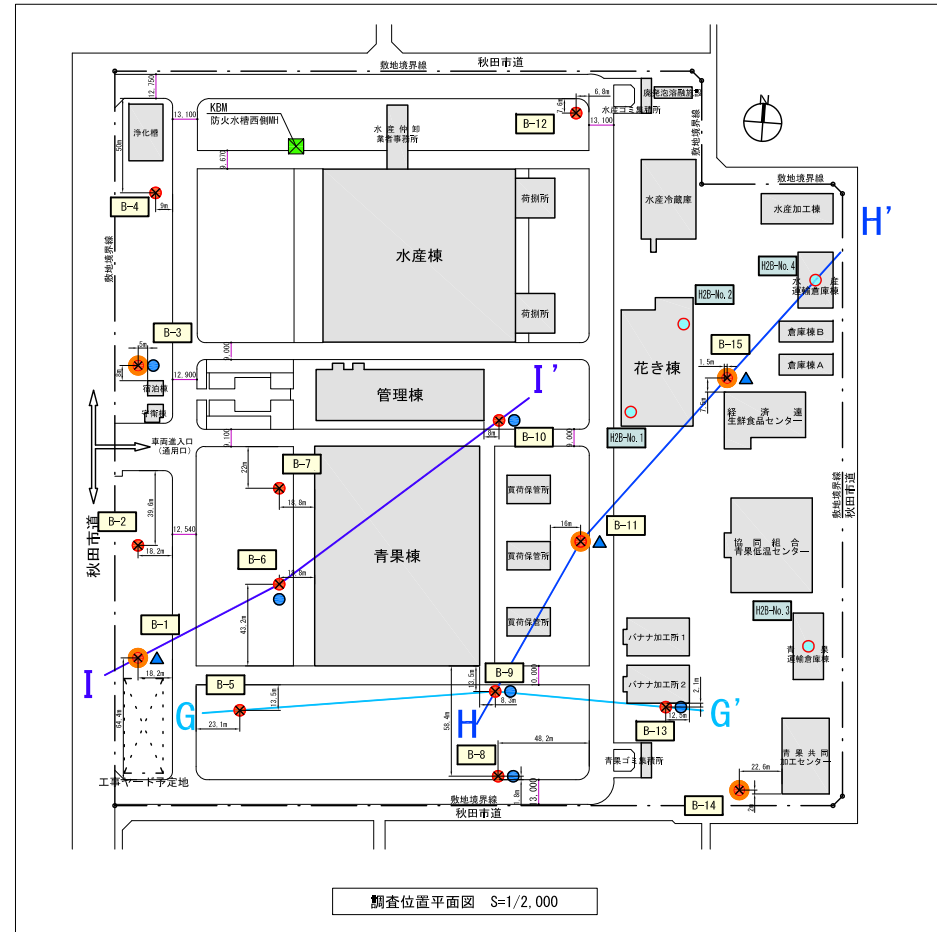
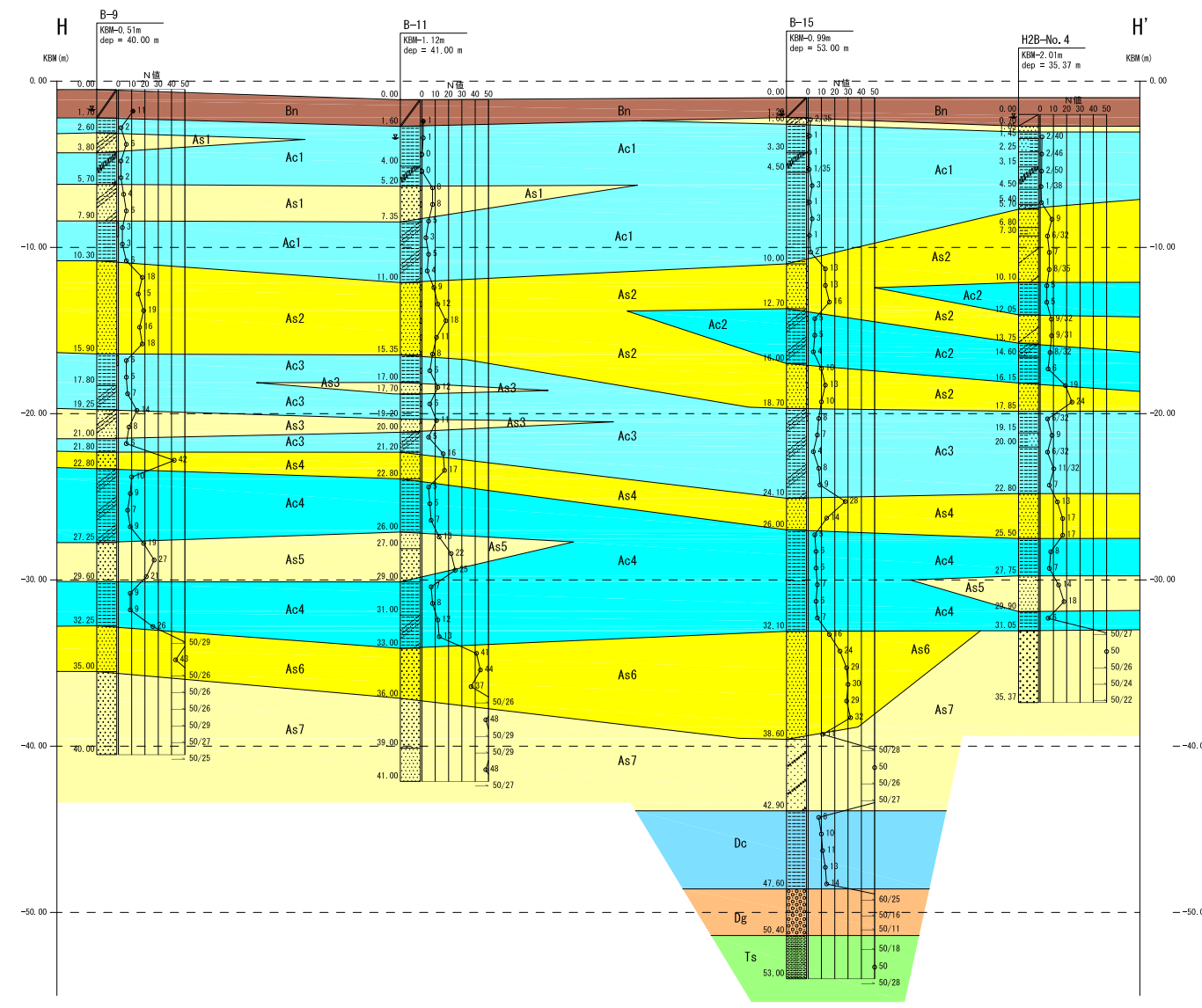
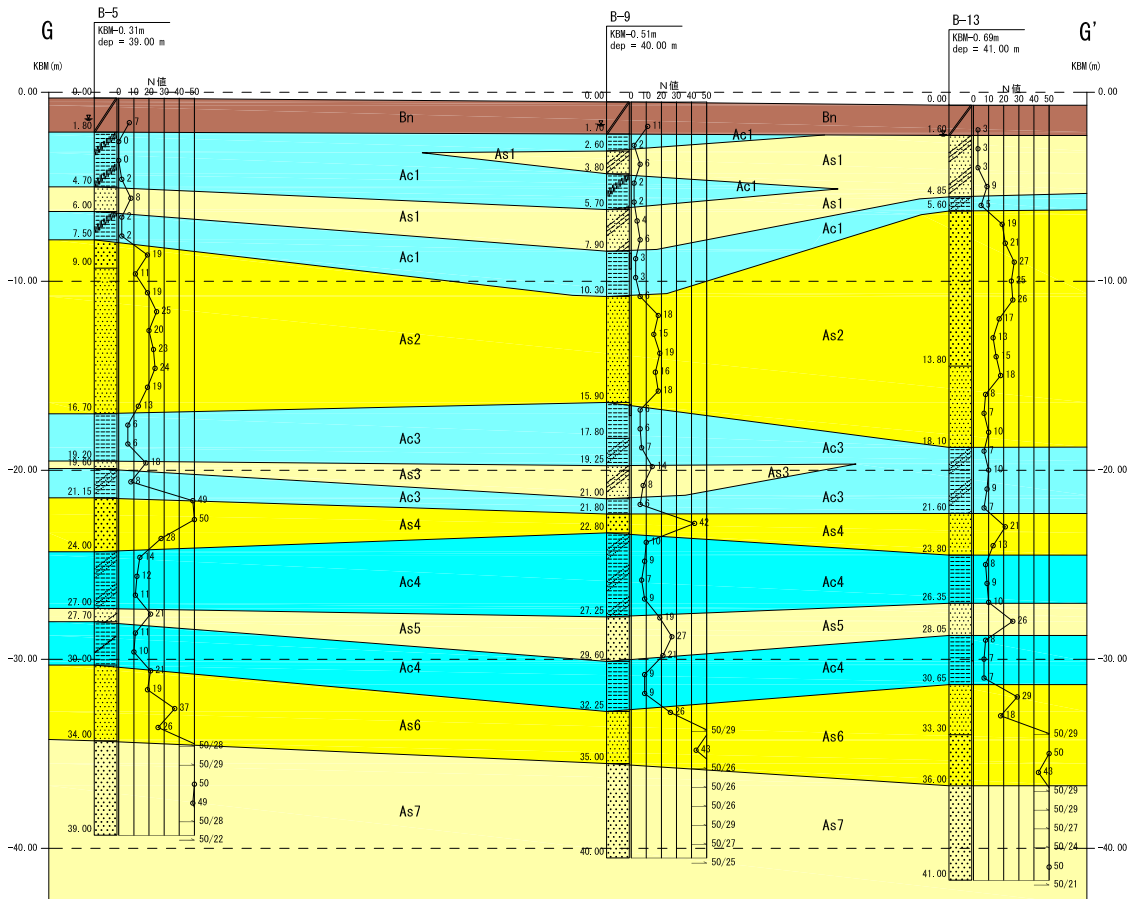
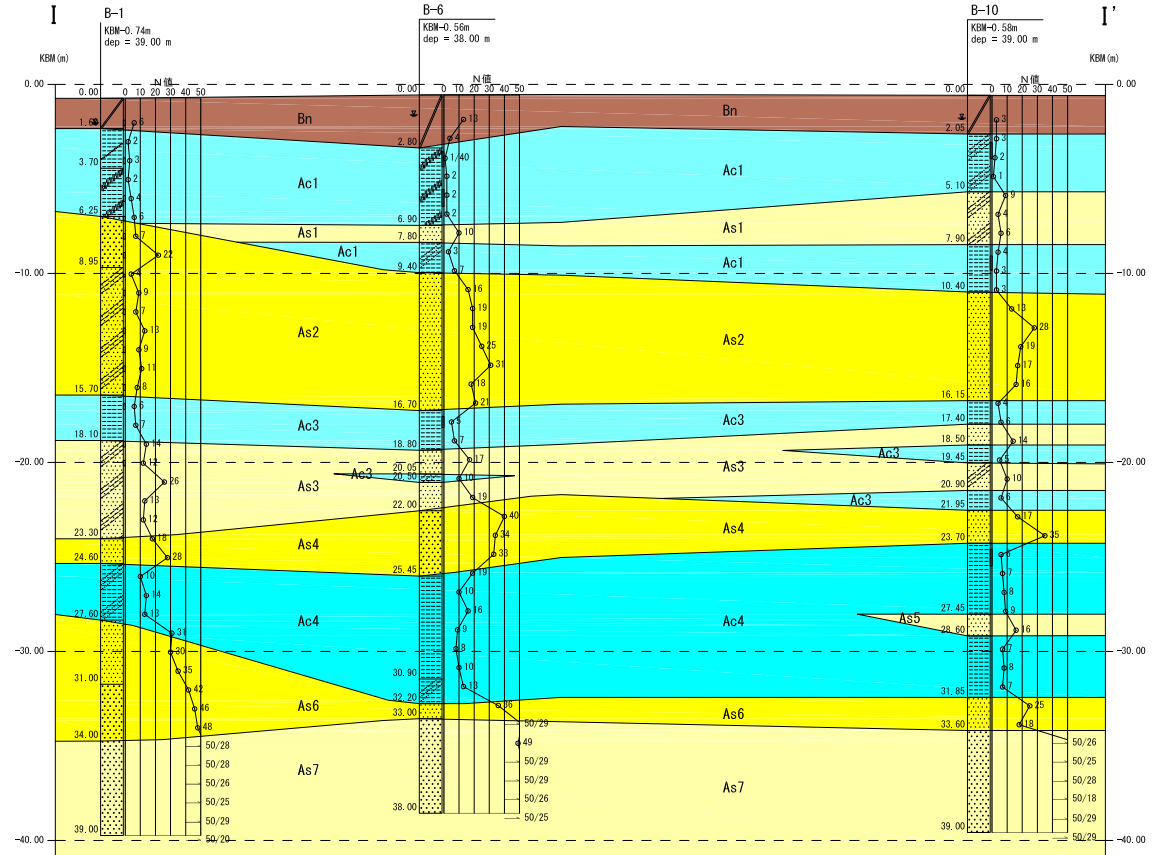


図4.1.2 地層推定断面図 (D, E, F断面) H=1:2,000 V=1:400 21



- 凡例
- Bn 盛土
 - Ac1 沖積粘性土層1
 - As1 沖積砂質土層1
 - As2 沖積砂質土層2
 - Ac2 沖積粘性土層2
 - Ac3 沖積粘性土層3
 - As3 沖積砂質土層3
 - As4 沖積砂質土層4
 - Ac4 沖積粘性土層4
 - As5 沖積砂質土層5
 - As6 沖積砂質土層6
 - Ac5 沖積粘性土層5
 - As7 沖積砂質土層7
 - Dc 洪積粘性土層
 - Dg 洪積礫質土層
 - Ts 天徳寺層シルト岩



※既往調査地点の孔口標高は、当時のBM4の標高(H=7.065m)をKBM-0.90mと仮定した高さとした。

図4.1.3 地層推定断面図 (G,H,I断面) H=1:2,000 V=1:400

ボーリング柱状図

調査名 秋田市卸売市場再整備に伴う地質調査業務委託

ボーリングNo

事業・工事名

シートNo

ボーリング名	B-5		調査位置	秋田市外旭川字待合28番地			北緯	39° 45' 00.1"	
発注機関	秋田市			調査期間	令和5年10月2日～5年10月6日		東経	140° 5' 58.6"	
調査業者名	秋田ボーリング株式会社 電話(018-862-4691)		主任技師	鈴木伸也		現代場代理人	鈴木伸也	コ鑑定者	鈴木伸也
ボーリング責任者	菊地光貴								
孔口標高	KBM -0.31m	角	180° 上 90° 下 0°		方	北 0° 270° 90° 西 東 180° 南		地盤勾配	鉛直 水平0° 90°
使用機種	TOHO D-0		ハンマー	落下用具		半自動落下			
エンジン	ヤンマーTF90M		ポンプ	TOHO BG-3C					
総掘進長	39.00m								

標尺 (m)	層高 (m)	層厚 (m)	深度 (m)	柱状図	土質区分	色調	相対密度	相対稠度	相対稠度	記号	孔内水位 (m) / 測定月日	標準貫入試験				N値	原位置試験	試験名および結果	採取方法	室内試験 (月日)	掘進 (月日)		
												深 (m)	10cmごとの打撃回数	打撃回数 / 貫入量 (cm)	0							10	20
1	-2.11	1.80	1.80		盛土	褐・暗灰	緩い			0.4mまで細砂 0.7mまで礫混じりシルト 1.3mまで礫混じり砂 1.8mまで細砂	10/3	1.15	3	2	2	7	30						
2					有機質シルト	暗褐	非常に軟らかい			含水多い 全般に未分解の有機物及び砂分を混入する 4.3m以深は有機物の混入が少なく砂混じりシルトの様相を呈する	10/3	1.45				0	30						
3					有機質シルト	暗褐	非常に軟らかい			含水多い 全般に未分解の有機物及び砂分を混入する 4.3m以深は有機物の混入が少なく砂混じりシルトの様相を呈する	10/3	2.15				0	30						
4	-5.01	2.90	4.70		細砂	暗青灰	緩い			細粒砂主体 少量の細粒土分を伴う	10/3	3.15				0	30						
5					有機質シルト	暗褐	非常に軟らかい			含水多い 全般に有機物及び砂分を混入する	10/3	3.45	1	1		2	30						
6	-6.31	1.30	6.00		中砂	暗青灰	中位の			中粒砂主体 細粒～粗粒砂分や径2～20mm程の礫を混入し砂の粒子は不均等である	10/3	4.15	1	1		2	30						
7					有機質シルト	暗褐	非常に軟らかい			含水多い 全般に有機物及び砂分を混入する	10/3	4.45	2	2	4	8	30						
8	-7.81	1.50	7.50		中砂	暗青灰	中位の			中粒砂主体 細粒～粗粒砂分や径2～20mm程の礫を混入し砂の粒子は不均等である	10/3	4.15	1	1		2	30						
9					中砂	暗青灰	中位の			中粒砂主体 細粒～粗粒砂分や径2～20mm程の礫を混入し砂の粒子は不均等である	10/3	4.45	2	2	4	8	30						
10					細砂	暗青灰	中位の			細粒～中粒砂主体 砂の粒子は不均等である 13m付近までは局部的に粗粒砂分や径2～5mm程の礫が少量混入する 16.4m以深は細粒土分を少量伴う	10/3	5.45	1	1		2	30						
11					細砂	暗青灰	中位の			細粒～中粒砂主体 砂の粒子は不均等である 13m付近までは局部的に粗粒砂分や径2～5mm程の礫が少量混入する 16.4m以深は細粒土分を少量伴う	10/3	6.15	1	1		2	30						
12					細砂	暗青灰	中位の			細粒～中粒砂主体 砂の粒子は不均等である 13m付近までは局部的に粗粒砂分や径2～5mm程の礫が少量混入する 16.4m以深は細粒土分を少量伴う	10/3	6.45	1	1		2	30						
13					細砂	暗青灰	中位の			細粒～中粒砂主体 砂の粒子は不均等である 13m付近までは局部的に粗粒砂分や径2～5mm程の礫が少量混入する 16.4m以深は細粒土分を少量伴う	10/3	7.15	1	1		2	30						
14					細砂	暗青灰	中位の			細粒～中粒砂主体 砂の粒子は不均等である 13m付近までは局部的に粗粒砂分や径2～5mm程の礫が少量混入する 16.4m以深は細粒土分を少量伴う	10/3	7.45	5	6	8	19	30						
15					細砂	暗青灰	中位の			細粒～中粒砂主体 砂の粒子は不均等である 13m付近までは局部的に粗粒砂分や径2～5mm程の礫が少量混入する 16.4m以深は細粒土分を少量伴う	10/3	8.15	5	6	8	19	30						
16	-17.01	7.70	16.70		シルト	暗灰	中位の			含水中位 所々に砂分及び有機物を少量伴う	10/3	8.45	3	3	5	11	30						
17					シルト	暗灰	中位の			含水中位 所々に砂分及び有機物を少量伴う	10/3	9.15	3	3	5	11	30						
18					シルト	暗灰	中位の			含水中位 所々に砂分及び有機物を少量伴う	10/3	9.45	5	6	8	19	30						
19	-19.51	2.50	19.20		細砂	暗青灰	中位の			細粒砂主体 所々シルトの薄層挟む	10/3	10.15	5	6	8	19	30						
20					砂質シルト	暗灰	中位の			含水中位 所々に砂分を混入し、所々で砂分が優勢する	10/3	10.45	7	8	10	25	30						
21	-21.46	1.55	21.15		砂質シルト	暗灰	中位の			含水中位 所々に砂分を混入し、所々で砂分が優勢する	10/3	11.15	7	8	10	25	30						
22					中砂	暗青灰	中位の			中粒砂主体 細粒～粗粒砂分や径2～20mm程の礫を混入し砂の粒子は不均等である	10/3	11.45	5	6	9	20	30						
23					中砂	暗青灰	中位の			中粒砂主体 細粒～粗粒砂分や径2～20mm程の礫を混入し砂の粒子は不均等である	10/3	12.15	5	6	9	20	30						
24	-24.31	2.85	24.00		砂質シルト	暗灰	硬い			含水少 所々に細砂を互層状に挟む 24.5m付近までは砂分がやや優勢する	10/3	12.45	7	7	9	23	30						
25					砂質シルト	暗灰	硬い			含水少 所々に細砂を互層状に挟む 24.5m付近までは砂分がやや優勢する	10/3	13.15	7	7	9	23	30						
26					砂質シルト	暗灰	硬い			含水少 所々に細砂を互層状に挟む 24.5m付近までは砂分がやや優勢する	10/3	13.45	7	8	9	24	30						
27	-27.31	3.00	27.00		シルト混じり細砂	暗青灰	中位の			細粒砂主体 細粒土少量伴う	10/3	14.15	6	6	7	19	30						
28					シルト混じり細砂	暗青灰	中位の			細粒砂主体 細粒土少量伴う	10/3	14.45	6	6	7	19	30						
29	-28.01	0.70	27.70		砂混じりシルト	暗灰	硬い			含水少 所々に細砂を互層状に挟む 有機物少量混入	10/3	15.15	5	4	4	13	30						
30					砂混じりシルト	暗灰	硬い			含水少 所々に細砂を互層状に挟む 有機物少量混入	10/3	15.45	5	4	4	13	30						
31					細砂	暗青灰	中位の			細粒砂主体 砂の粒子は概ね均等である 31m付近までは所々にシルトを挟む	10/3	16.15	2	2	2	6	30						
32					細砂	暗青灰	中位の			細粒砂主体 砂の粒子は概ね均等である 31m付近までは所々にシルトを挟む	10/3	16.45	2	2	2	6	30						
33					細砂	暗青灰	中位の			細粒砂主体 砂の粒子は概ね均等である 31m付近までは所々にシルトを挟む	10/3	17.15	2	2	2	6	30						
34	-34.31	4.00	34.00		中砂	暗青灰	非常に密な			中粒砂主体 細粒砂及び粗粒砂も混在し、砂の粒子は不均等である 局部的に径2～5mm程の礫を混入する 38m以深は礫分の混入量や多く、礫混じり砂状を呈する	10/3	17.45	2	2	2	6	30						
35					中砂	暗青灰	非常に密な			中粒砂主体 細粒砂及び粗粒砂も混在し、砂の粒子は不均等である 局部的に径2～5mm程の礫を混入する 38m以深は礫分の混入量や多く、礫混じり砂状を呈する	10/3	18.15	2	2	2	6	30						
36					中砂	暗青灰	非常に密な			中粒砂主体 細粒砂及び粗粒砂も混在し、砂の粒子は不均等である 局部的に径2～5mm程の礫を混入する 38m以深は礫分の混入量や多く、礫混じり砂状を呈する	10/3	18.45	5	6	7	18	30						
37					中砂	暗青灰	非常に密な			中粒砂主体 細粒砂及び粗粒砂も混在し、砂の粒子は不均等である 局部的に径2～5mm程の礫を混入する 38m以深は礫分の混入量や多く、礫混じり砂状を呈する	10/3	19.15	5	6	7	18	30						
38					中砂	暗青灰	非常に密な			中粒砂主体 細粒砂及び粗粒砂も混在し、砂の粒子は不均等である 局部的に径2～5mm程の礫を混入する 38m以深は礫分の混入量や多く、礫混じり砂状を呈する	10/3	19.45	5	6	7	18	30						
39	-39.31	5.00	39.00		中砂	暗青灰	非常に密な			中粒砂主体 細粒砂及び粗粒砂も混在し、砂の粒子は不均等である 局部的に径2～5mm程の礫を混入する 38m以深は礫分の混入量や多く、礫混じり砂状を呈する	10/3	20.15	13	15	21	49	30						
					中砂	暗青灰	非常に密な			中粒砂主体 細粒砂及び粗粒砂も混在し、砂の粒子は不均等である 局部的に径2～5mm程の礫を混入する 38m以深は礫分の混入量や多く、礫混じり砂状を呈する	10/3	20.45	13	15	21	49	30						
					中砂	暗青灰	非常に密な			中粒砂主体 細粒砂及び粗粒砂も混在し、砂の粒子は不均等である 局部的に径2～5mm程の礫を混入する 38m以深は礫分の混入量や多く、礫混じり砂状を呈する	10/3	21.15	14	15	21	50	30						
					中砂	暗青灰	非常に密な			中粒砂主体 細粒砂及び粗粒砂も混在し、砂の粒子は不均等である 局部的に径2～5mm程の礫を混入する 38m以深は礫分の混入量や多く、礫混じり砂状を呈する	10/3	21.45	14	15	21	50	30						
					中砂	暗青灰	非常に密な			中粒砂主体 細粒砂及び粗粒砂も混在し、砂の粒子は不均等である 局部的に径2～5mm程の礫を混入する 38m以深は礫分の混入量や多く、礫混じり砂状を呈する	10/3	22.15	7	9	12	28	30						
					中砂	暗青灰	非常に密な			中粒砂主体 細粒砂及び粗粒砂も混在し、砂の粒子は不均等である 局部的に径2～5mm程の礫を混入する 38m以深は礫分の混入量や多く、礫混じり砂状を呈する	10/3	22.45	7	9	12	28	30						
					中砂	暗青灰	非常に密な			中粒砂主体 細粒砂及び粗粒砂も混在し、砂の粒子は不均等である 局部的に径2～5mm程の礫を混入する 38m以深は礫分の混入量や多く、礫混じり砂状を呈する	10/3	23.15	7	3	4	14	30						
					中砂	暗青灰	非常に密な			中粒砂主体 細粒砂及び粗粒砂も混在し、砂の粒子は不均等である 局部的に径2～5mm程の礫を混入する 38m以深は礫分の混入量や多く、礫混じり砂状を呈する	10/3	23.45	7	3	4	14	30						
					中砂	暗青灰	非常に密な			中粒砂主体 細粒砂及び粗粒砂も混在し、砂の粒子は不均等である 局部的に径2～5mm程の礫を混入する 38m以深は礫分の混入量や多く、礫混じり砂状を呈する	10/3	24.15	4	4	4	12	30						
					中砂	暗青灰	非常に密な			中粒砂主体 細粒砂及び粗粒砂も混在し、砂の粒子は不均等である 局部的に径2～5mm程の礫を混入する 38m以深は礫分の混入量や多く、礫混じり砂状を呈する	10/3	24.45	4	4	4	12	30						
					中砂	暗青灰	非常に密な			中粒砂主体 細粒砂及び粗粒砂も混在し、砂の粒子は不均等である 局部的に径2～5mm程の礫を混入する 38m以深は礫分の混入量や多く、礫混じり砂状を呈する	10/3	25.15	3	4	4	11	30						
					中砂	暗青灰	非常に密な			中粒砂主体 細粒砂及び粗粒砂も混在し、砂の粒子は不均等である 局部的に径2～5mm程の礫を混入する 38m以深は礫分の混入量や多く、礫混じり砂状を呈する	10/3	25.45	3	4	4	11	30						
					中砂	暗青灰	非常に密な			中粒砂主体 細粒砂及び粗粒砂も混在し、砂の粒子は不均等である 局部的に径2～5mm程の礫を混入する 38m以深は礫分の混入量や多く、礫混じり砂状を呈する	10/3	26.15	5	7	9	21	30						
					中砂	暗青灰	非常に密な			中粒砂主体 細粒砂及び粗粒砂も混在し、砂の粒子は不均等である 局部的に径2～5mm程の礫を混入する 38m以深は礫分の混入量や多く、礫混じり砂状を呈する	10/3	26.45	5	7	9	21	30						
					中砂	暗青灰	非常に密な			中粒砂主体 細粒砂及び粗粒砂も混在し、砂の粒子は不均等である 局部的に径2～5mm程の礫を混入する 3													

