

(第1面)

特別管理産業廃棄物処理計画書

令和6年6月27日

秋田市長 穂積 志 殿

提出者

住 所 秋田県秋田市向浜一丁目10番1号

氏 名 アルフレッサファインケミカル株式会社

代表取締役社長 樽谷 昌彦

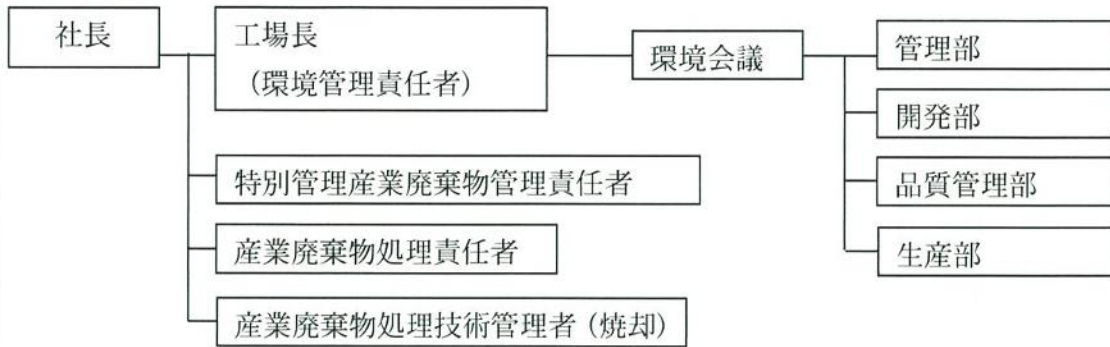
(法人にあっては、名称及び代表者の氏名)

電話番号 018 - 863 - 7701

廃棄物の処理及び清掃に関する法律第12条の2第10項の規定に基づき、特別管理産業廃棄物の減量その他その処理に関する計画を作成したので、提出します。

事業場の名称	アルフレッサファインケミカル株式会社
事業場の所在地	秋田県秋田市向浜一丁目10番1号
計画期間	令和6年4月1日～令和7年3月31日
当該事業場において現に行っている事業に関する事項	
①事業の種類	医薬品原薬製造業
②事業の規模	令和5年度売上額；64億円/年
③従業員数	175名
④特別管理産業廃棄物の一連の処理の工程	別紙-1、別紙-2のとおり

## 特別管理産業廃棄物の処理に係る管理体制に関する事項

(管理体制図)  
管理体制図)

## 特別管理産業廃棄物の排出の抑制に関する事項

① 現状	【前年度（令和5年度）実績】 別紙-3のとおり		
	特別管理産業廃棄物の種類	—	—
	排 出 量	— t	— t
	(これまでに実施した取組) 発生する廃液量の削減（設備洗浄の廃液等削減）		
② 計画	【目標】 別紙-3のとおり		
	特別管理産業廃棄物の種類	—	—
	排 出 量	— t	— t
	(今後実施する予定の取組) 特に実施予定なし。		

## 特別管理産業廃棄物の分別に関する事項

①現状	(分別している特別管理産業廃棄物の種類及び分別に関する取組) 燃えやすい廃油、汚泥（基準値を超える有害物質を含むもの）、廃酸（有害）、強酸、強酸（有害）、廃アルカリ（有害）、強アルカリはそれぞれ分別し保管している。
②計画	(今後分別する予定の特別管理産業廃棄物の種類及び分別に関する取組) 分別管理の徹底（表示等の明確化、廃液タンク内の清掃及び管理、配管の専用化及び教育、廃液タンク内の定期点検、手順の見直し）

自ら行う特別管理産業廃棄物の再生利用に関する事項			
① 現状	【前年度（令和5年度）実績】 別紙-3のとおり		
	特別管理産業廃棄物の種類	—	—
	自ら再生利用を行った特別管理産業廃棄物の量	— t	— t
	（これまでに実施した取組） 特に実施していない。		
③ 計画	【目標】 別紙-3のとおり		
	特別管理産業廃棄物の種類	—	—
	自ら再生利用を行う特別管理産業廃棄物の量	— t	— t
	（今後実施する予定の取組） 特に実施する予定はない。		
自ら行う特別管理産業廃棄物の中間処理に関する事項			
① 現状	【前年度（令和5年度）実績】		
	特別管理産業廃棄物の種類	—	—
	自ら熱回収を行った特別管理産業廃棄物の量	— t	— t
	自ら中間処理により減量した特別管理産業廃棄物の量	— t	— t
	（これまでに実施した取組） 燃えやすい廃油については、ストックタンクを増設し、自社処理量増加。定期的なタンク内清掃の実施（令和5年度 2基のタンク清掃作業実施）。定期メンテナンス等による適正な自社処理の実施（外部委託処理量削減）。		
② 計画	【目標】 別紙-3のとおり		
	特別管理産業廃棄物の種類	—	—
	自ら熱回収を行う特別管理産業廃棄物の量	— t	— t
	自ら中間処理により減量する特別管理産業廃棄物の量	— t	— t
	（今後実施する予定の取組） 燃えやすい廃油については、自社焼却処理による外部委託処理量の削減継続。		

自ら行う特別管理産業廃棄物の埋立処分に関する事項			
① 現状	【前年度（令和5年度）実績】 別紙-3のとおり		
	特別管理産業廃棄物の種類	—	—
	自ら埋立処分を行った特別管理産業廃棄物の量	— t	— t
	(これまでに実施した取組) 特に実施していない。		
③ 計画	【目標】 別紙-3のとおり		
	特別管理産業廃棄物の種類	—	—
	自ら埋立処分を行う特別管理産業廃棄物の量	— t	— t
	(今後実施する予定の取組) 特に実施する予定はない。		
特別管理産業廃棄物の処理の委託に関する事項			
① 現状	【前年度（令和5年度）実績】 別紙-3のとおり		
	特別管理産業廃棄物の種類	—	—
	全処理委託量	— t	— t
	優良認定処理業者への処理委託量	— t	— t
	再生利用業者への処理委託量	— t	— t
	認定熱回収業者への処理委託量	— t	— t
	認定熱回収業者以外の熱回収を行う業者への処理委託量	— t	— t
	(これまでに実施した取組) 中間処理業者にて燃焼処理後、燃え殻は埋立処理されていたが、現在、この燃え殻はセメント原料等ヘリサイクル処理されており、最終処分量を削減している。		



② 計画	【目標】 別紙-3のとおり	
	特別管理産業廃棄物の種類	—
	全処理委託量	— t
	優良認定処理業者への 処理委託量	— t
	再生利用業者への 処理委託量	— t
	認定熱回収業者への 処理委託量	— t
	認定熱回収業者以外の 熱回収を行う業者への 処理委託量	— t
(今後実施する予定の取組) ・優良認定処理業者への処理委託の継続。 ・定期的な処理業者の視察(令和5年度1施設への視察実施)		
電子情報処理組織の使用 に関する事項	【前年度(令和5年度)実績】	
	特別管理産業廃棄物 排出量 (ポリ塩化ビフェニル廃棄物を除く。)	2,869 t
	(今後実施する予定の取組等) 燃えやすい廃油については、自社焼却処理による外部委託処理量の削減 継続。 優良認定処理業者への処理委託の継続。	
※事務処理欄		

備考

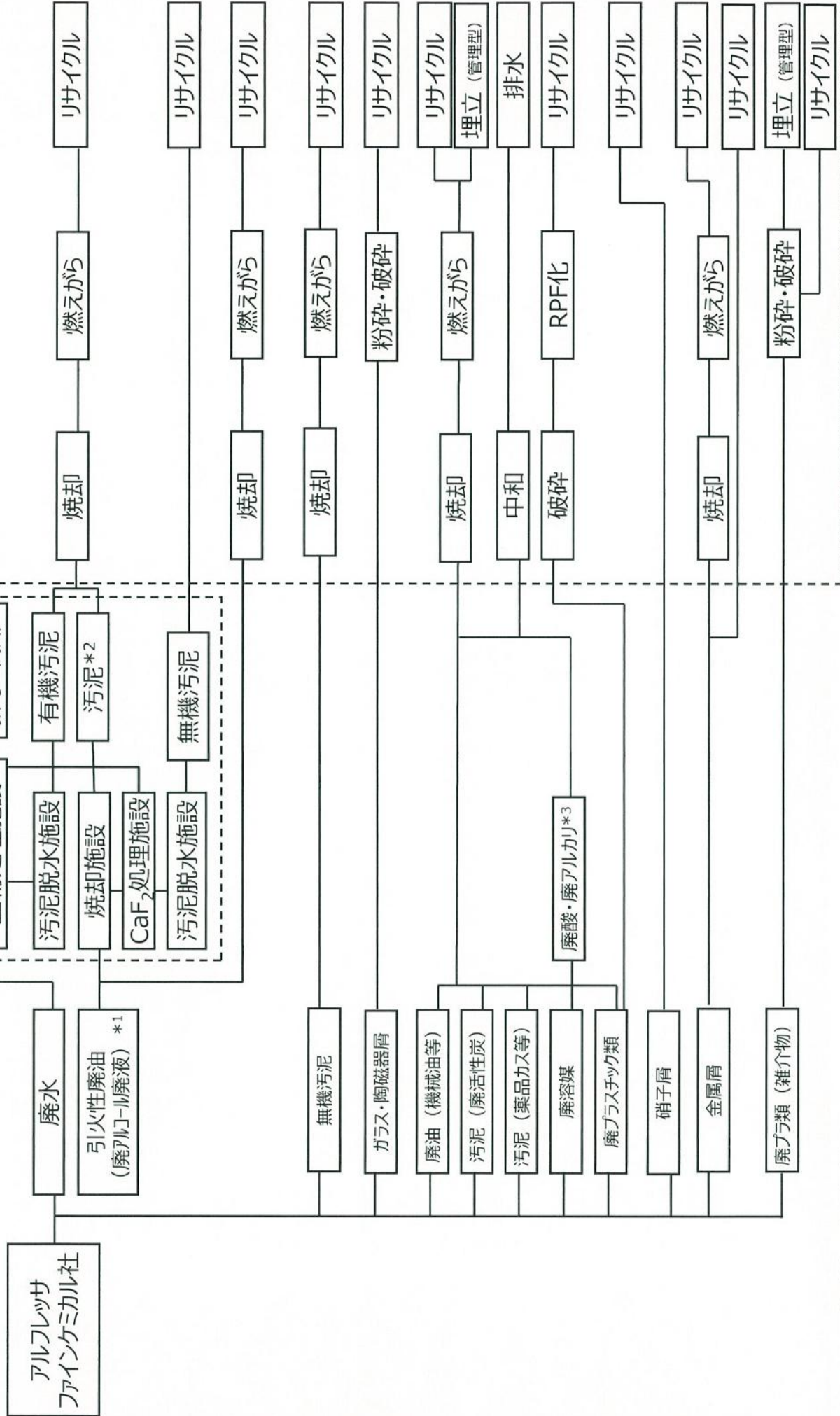
- 1 前年度の特別管理産業廃棄物の発生量が50トン以上の事業場ごとに1枚作成すること。
- 2 当該年度の6月30日までに提出すること。
- 3 「当該事業場において現に行っている事業に関する事項」の欄は、以下に従って記入すること。
  - (1) ①欄には、日本標準産業分類の区分を記入すること。
  - (2) ②欄には、製造業の場合における製造品出荷額（前年度実績）、建設業の場合における元請完成工事高（前年度実績）、医療機関の場合における病床数（前年度末時点）等の業種に応じ事業規模が分かるような前年度の実績を記入すること。
  - (3) ④欄には、当該事業場において生ずる特別管理産業廃棄物についての発生から最終処分が終了するまでの一連の処理の工程（当該処理を委託する場合は、委託の内容を含む。）を記入すること。
- 4 「自ら行う特別管理産業廃棄物の中間処理に関する事項」の欄には、特別管理産業廃棄物の種類ごとに、自ら中間処理を行うに際して熱回収を行った場合における熱回収を行った特別管理産業廃棄物の量と、自ら中間処理を行うことによって減量した量について、前年度の実績、目標及び取組を記入すること。
- 5 「自ら行う特別管理産業廃棄物の埋立処分に関する事項」の欄には、特別管理産業廃棄物の種類ごとに、埋立処分した量を記入すること。なお、中間処理を行うことにより特別管理産業廃棄物に該当しなくなった産業廃棄物を海洋投入処分するときは、その量も含めて記入すること。
- 6 「特別管理産業廃棄物の処理の委託に関する事項」の欄には、特別管理産業廃棄物の種類ごとに、全処理委託量を記入するほか、その内数として、優良認定処理業者（廃棄物の処理及び清掃に関する法律施行令（以下「令」という。）第6条の14第2号に該当する者）への処理委託量、処理業者への再生利用委託量、認定熱回収施設設置者（廃棄物の処理及び清掃に関する法律第15条の3の3第1項の認定を受けた者）である処理業者への焼却処理委託量及び認定熱回収施設設置者以外の熱回収を行っている処理業者への焼却処理委託量について、前年度実績、目標及び取組を記入すること。
- 7 「電子情報処理組織の使用に関する事項」の欄には、前年度の特別管理産業廃棄物の全発生量（ポリ塩化ビフェニル廃棄物（令第2条の4第5号イからハまでに掲げるものをいう。）を除く。）を記入すること。その量が50トン以上の者にあつては、今後の電子情報処理組織の使用に関する取組等（情報処理センターへの登録が困難な場合として廃棄物の処理及び清掃に関する法律施行規則第8条の31の4に該当するときは、その旨及び理由を含む。）について記入すること。
- 8 それぞれの欄に記入すべき事項の全てを記入することができないときは、当該欄に「別紙のとおり」と記入し、当該欄に記入すべき内容を記入した別紙を添付すること。また、特別管理産業廃棄物の種類が3以上あるときは、前年度実績及び目標の欄に「別紙のとおり」と記入し、当該欄に記入すべき内容を記入した別紙を添付すること。また、それぞれの欄に記入すべき事項がないときは、「―」を記入すること。
- 9 ※欄は記入しないこと。



産業廃棄物の処理フロー（現状）

外部委託処理

自社処理



\*1\*2\*3は特別管理産業廃棄物含む

# 特別管理産業廃棄物 引火性廃油処理フロー

## 自社処理

### 製造現場

引火性廃油  
(廃アルコール廃液)

製品A製造工程

製品B製造工程

製品D製造工程

製品C製造工程

TA-1401AR  
タンク

TA-1401B  
タンク

焼却処理  
廃油焼却炉  
900L/H

TA-2-1  
タンク

TA-3-2  
タンク

TA-3-1  
タンク

TA-2-2  
タンク

排ガス：大気へ

排水：自社処理へ

CaF<sub>2</sub>処理

排水  
(河川へ)

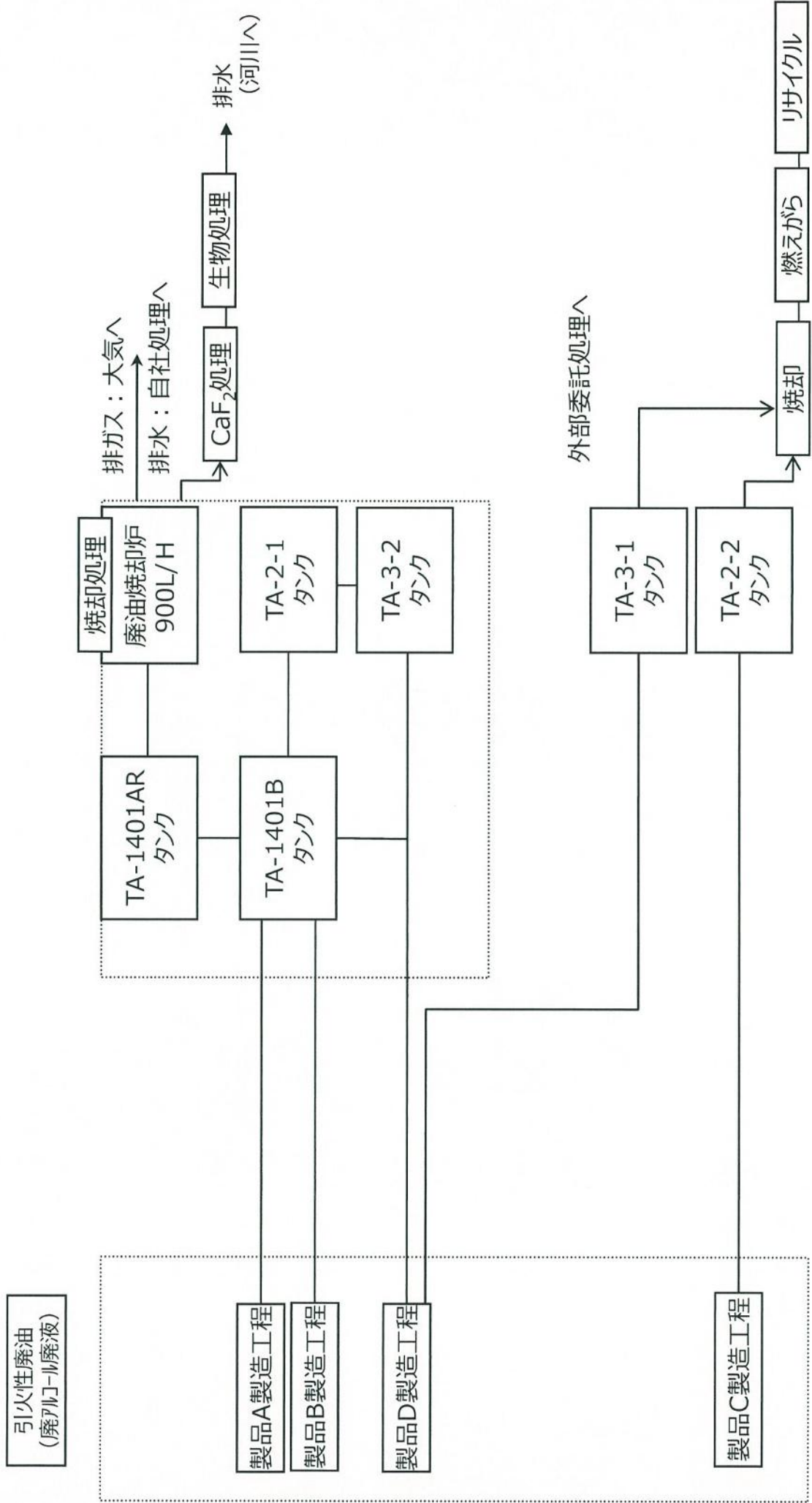
生物処理

外部委託処理へ

焼却

燃えがら

リサイクル





特別管理産業廃棄物【前年度（令和4年度）実績と本年度（令和5年度）の目標】（数量単位：ト>）

特別管理産業 廃棄物の種類	排出量		自ら再生利用 を行った量		自ら熱回収 を行った量		自ら中間処理により 減量する量		自ら埋立処分 を行った量		委託処分量										
	R4	R5	R4	R5	R4	R5	R4	R5	R4	R5	全処理委託量		優良認定処理業者 への処理委託量		再生利用業者 への処理委託量		認定熱回収業者 への処理委託量		認定熱回収業者以外 の熱回収を行う業者へ の処理委託量		
												R4	R5	R4	R5	R4	R5	R4	R5	R4	R5
燃えやすい廃油	2,349	3,302	0	0	0	0	1,658	1,629	0	0	691	1,673	691	1,673	0	0	0	0	0	0	0
汚泥（基準値を超 える有害物質を 含むもの）	2,349	3,302	0	0	0	0	1,658	1,629	0	0	691	1,673	691	1,673	0	0	0	0	0	0	0
	4.5	4.7	0	0	0	0	0	0	0	0	4.5	4.7	4.5	4.7	0	0	0	0	0	0	0
	4.5	4.7	0	0	0	0	0	0	0	0	4.5	4.7	4.5	4.7	0	0	0	0	0	0	0
廃酸（有害）	0.02	0.1	0	0	0	0	0	0	0	0	0.02	0.1	0.02	0.1	0	0	0	0	0	0	0
	0.02	0.1	0	0	0	0	0	0	0	0	0.02	0.1	0.02	0.1	0	0	0	0	0	0	0
	2.77	2.5	0	0	0	0	0	0	0	0	2.77	2.5	2.77	2.5	0	0	0	0	0	0	0
廃アルカリ	2.77	2.5	0	0	0	0	0	0	0	0	2.77	2.50	2.77	2.50	0	0	0	0	0	0	0
	0.00	0.1	0	0	0	0	0	0	0	0	0.00	0.1	0.00	0.1	0	0	0	0	0	0	0
廃アルカリ（有害）	0.00	0.1	0	0	0	0	0	0	0	0	0.00	0.1	0.00	0.1	0	0	0	0	0	0	0
	0.00	0.1	0	0	0	0	0	0	0	0	0.00	0.1	0.00	0.1	0	0	0	0	0	0	0
廃酸	0.00	0.1	0	0	0	0	0	0	0	0	0.00	0.1	0.00	0.1	0	0	0	0	0	0	0
	0.00	0.1	0	0	0	0	0	0	0	0	0.00	0.1	0.00	0.1	0	0	0	0	0	0	0
	0.00	0.1	0	0	0	0	0	0	0	0	0.00	0.1	0.00	0.1	0	0	0	0	0	0	0
	0.00	0.1	0	0	0	0	0	0	0	0	0.00	0.1	0.00	0.1	0	0	0	0	0	0	0
	0.00	0.1	0	0	0	0	0	0	0	0	0.00	0.1	0.00	0.1	0	0	0	0	0	0	0
	0.00	0.1	0	0	0	0	0	0	0	0	0.00	0.1	0.00	0.1	0	0	0	0	0	0	0
	0.00	0.1	0	0	0	0	0	0	0	0	0.00	0.1	0.00	0.1	0	0	0	0	0	0	0
	0.00	0.1	0	0	0	0	0	0	0	0	0.00	0.1	0.00	0.1	0	0	0	0	0	0	0
	0.00	0.1	0	0	0	0	0	0	0	0	0.00	0.1	0.00	0.1	0	0	0	0	0	0	0
	0.00	0.1	0	0	0	0	0	0	0	0	0.00	0.1	0.00	0.1	0	0	0	0	0	0	0
	0.00	0.1	0	0	0	0	0	0	0	0	0.00	0.1	0.00	0.1	0	0	0	0	0	0	0
	0.00	0.1	0	0	0	0	0	0	0	0	0.00	0.1	0.00	0.1	0	0	0	0	0	0	0
	0.00	0.1	0	0	0	0	0	0	0	0	0.00	0.1	0.00	0.1	0	0	0	0	0	0	0
	0.00	0.1	0	0	0	0	0	0	0	0	0.00	0.1	0.00	0.1	0	0	0	0	0	0	0
	0.00	0.1	0	0	0	0	0	0	0	0	0.00	0.1	0.00	0.1	0	0	0	0	0	0	0
	0.00	0.1	0	0	0	0	0	0	0	0	0.00	0.1	0.00	0.1	0	0	0	0	0	0	0
	0.00	0.1	0	0	0	0	0	0	0	0	0.00	0.1	0.00	0.1	0	0	0	0	0	0	0
	0.00	0.1	0	0	0	0	0	0	0	0	0.00	0.1	0.00	0.1	0	0	0	0	0	0	0
	0.00	0.1	0	0	0	0	0	0	0	0	0.00	0.1	0.00	0.1	0	0	0	0	0	0	0
	0.00	0.1	0	0	0	0	0	0	0	0	0.00	0.1	0.00	0.1	0	0	0	0	0	0	0
	0.00	0.1	0	0	0	0	0	0	0	0	0.00	0.1	0.00	0.1	0	0	0	0	0	0	0
	0.00	0.1	0	0	0	0	0	0	0	0	0.00	0.1	0.00	0.1	0	0	0	0	0	0	0
	0.00	0.1	0	0	0	0	0	0	0	0	0.00	0.1	0.00	0.1	0	0	0	0	0	0	0
	0.00	0.1	0	0	0	0	0	0	0	0	0.00	0.1	0.00	0.1	0	0	0	0	0	0	0
	0.00	0.1	0	0	0	0	0	0	0	0	0.00	0.1	0.00	0.1	0	0	0	0	0	0	0
	0.00	0.1	0	0	0	0	0	0	0	0	0.00	0.1	0.00	0.1	0	0	0	0	0	0	0
	0.00	0.1	0	0	0	0	0	0	0	0	0.00	0.1	0.00	0.1	0	0	0	0	0	0	0
	0.00	0.1	0	0	0	0	0	0	0	0	0.00	0.1	0.00	0.1	0	0	0	0	0	0	0
	0.00	0.1	0	0	0	0	0	0	0	0	0.00	0.1	0.00	0.1	0	0	0	0	0	0	0
	0.00	0.1	0	0	0	0	0	0	0	0	0.00	0.1	0.00	0.1	0	0	0	0	0	0	0
	0.00	0.1	0	0	0	0	0	0	0	0	0.00	0.1	0.00	0.1	0	0	0	0	0	0	0
	0.00	0.1	0	0	0	0	0	0	0	0	0.00	0.1	0.00	0.1	0	0	0	0	0	0	0
	0.00	0.1	0	0	0	0	0	0	0	0	0.00	0.1	0.00	0.1	0	0	0	0	0	0	0
	0.00	0.1	0	0	0	0	0	0	0	0	0.00	0.1	0.00	0.1	0	0	0	0	0	0	0
	0.00	0.1	0	0	0	0	0	0	0	0	0.00	0.1	0.00	0.1	0	0	0	0	0	0	0
	0.00	0.1	0	0	0	0	0	0	0	0	0.00	0.1	0.00	0.1	0	0	0	0	0	0	0
	0.00	0.1	0	0	0	0	0	0	0	0	0.00	0.1	0.00	0.1	0	0	0	0	0	0	0
	0.00	0.1	0	0	0	0	0	0	0	0	0.00	0.1	0.00	0.1	0	0	0	0	0	0	0
	0.00	0.1	0	0	0	0	0	0	0	0	0.00	0.1	0.00	0.1	0	0	0	0	0	0	0
	0.00	0.1	0	0	0	0	0	0	0	0	0.00	0.1	0.00	0.1	0	0	0	0	0	0	0
	0.00	0.1	0	0	0	0	0	0	0	0	0.00	0.1	0.00	0.1	0	0	0	0	0	0	0
	0.00	0.1	0	0	0	0	0	0	0	0	0.00	0.1	0.00	0.1	0	0	0	0	0	0	0
	0.00	0.1	0	0	0	0	0	0	0	0	0.00	0.1	0.00	0.1	0	0	0	0	0	0	0
	0.00	0.1	0	0	0	0	0	0	0	0	0.00	0.1	0.00	0.1	0	0	0	0	0	0	0
	0.00	0.1	0	0	0	0	0	0	0	0	0.00	0.1	0.00	0.1	0	0	0	0	0	0	0
	0.00	0.1	0	0	0	0	0	0	0	0	0.00	0.1	0.00	0.1	0	0	0	0	0	0	0
	0.00	0.1	0	0	0	0	0	0	0	0	0.00	0.1	0.00	0.1	0	0	0	0	0	0	0
	0.00	0.1	0	0	0	0	0	0	0	0	0.00	0.1	0.00	0.1	0	0	0	0	0	0	0
	0.00	0.1	0	0	0	0	0	0	0	0	0.00	0.1	0.00	0.1	0	0	0	0	0	0	0
	0.00	0.1	0	0	0	0	0	0	0	0	0.00	0.1	0.00	0.1	0	0	0	0	0	0	0
	0.00	0.1	0	0	0	0	0	0	0	0	0.00	0.1	0.00	0.1	0	0	0	0	0	0	0
	0.00	0.1	0	0	0	0	0	0	0	0	0.00	0.1	0.00	0.1	0	0	0	0	0	0	0
	0.00	0.1	0	0	0	0	0	0	0	0	0.00	0.1	0.00	0.1	0	0	0	0	0	0	0
	0.00	0.1	0	0	0	0	0	0	0	0	0.00	0.1	0.00	0.1	0	0	0	0	0	0	0
	0.00	0.1	0	0	0	0	0	0	0	0	0.00	0.1	0.00	0.1	0	0	0	0	0	0	0
	0.00	0.1	0	0	0	0	0	0	0	0	0.00	0.1	0.00	0.1	0	0	0	0	0	0	0
	0.00	0.1	0																		

(数量単位：ト)

特別管理産業廃棄物【前年度（令和5年度）実績と本年度（令和6年度）の目標】

特別管理産業 廃棄物の種類	排出量		自ら再生利用 を行った量		自ら熱回収 を行った量		自ら中間処理により 減量する量		自ら埋立処分 を行った量		委託処分量										
	R5	R6	R5	R6	R5	R6	R5	R6	R5	R6	全処理委託量		優良認定処理業者 への処理委託量		再生利用業者 への処理委託量		認定熱回収業者 への処理委託量		認定熱回収業者以外 の熱回収を行う業者へ の処理委託量		
燃えやすい廃油	2,865	3,136	0	0	0	0	1,755	1,574	0	0	1,110	1,562	1,110	1,562	0	0	0	0	0	0	0
汚泥（基準値を超 える有害物質を 含むもの）	4.4	6.9	0	0	0	0	0	0	0	0	4.4	6.9	4.4	6.9	0	0	0	0	0	0	0
廃酸（有害）	0.03	0.1	0	0	0	0	0	0	0	0	0.03	0.1	0.03	0.1	0	0	0	0	0	0	0
	0.03	0.1	0	0	0	0	0	0	0	0	0.0	0.1	0.0	0.1	0	0	0	0	0	0	0
	0.00	2.5	0	0	0	0	0	0	0	0	0.00	2.5	0.00	2.5	0	0	0	0	0	0	0
廃アルカリ	0.00	2.5	0	0	0	0	0	0	0	0	0.00	2.50	0.00	2.50	0	0	0	0	0	0	0
	0.00	0.1	0	0	0	0	0	0	0	0	0.00	0.1	0.00	0.1	0	0	0	0	0	0	0
廃アルカリ（有害）	0.00	0.1	0	0	0	0	0	0	0	0	0.00	0.1	0.00	0.1	0	0	0	0	0	0	0
	0.03	0.1	0	0	0	0	0	0	0	0	0.03	0.1	0.03	0.1	0	0	0	0	0	0	0
廃酸	0.03	0.1	0	0	0	0	0	0	0	0	0.03	0.1	0.03	0.1	0	0	0	0	0	0	0
	0.0	0.0	0	0	0	0	0	0	0	0	0.0	0.0	0.0	0.0	0	0	0	0	0	0	0
	0.0	0.0	0	0	0	0	0	0	0	0	0.0	0.0	0.0	0.0	0	0	0	0	0	0	0
合計	2,869	3,146	0	0	0	0	1,755	1,574	0	0	1,114	1,572	1,114	1,572	0	0	0	0	0	0	0