

關係法令編

第 26 章 關係法令

関係法令目次

1	水道法（抄）	326
2	水道法施行令（抄）	333
3	水道法施行規則（抄）	334
4	給水装置の構造及び材質の基準に関する省令	337
5	秋田市水道事業給水条例	345
6	秋田市水道事業給水条例施行規程	355
7	消費税法（抄）	360
8	計量法（抄）	361
9	計量法施行規則（抄）	362
10	特定計量器検定検査規則（抄）	363
11	道路法（抄）	364
12	道路法施行令（抄）	366
13	道路交通法（抄）	369
14	道路交通法施行規則（抄）	371
15	建築基準法施行令（抄）	372
16	下水道条例（抄）	374
17	農業集落排水施設条例（抄）	375
18	開発行為に伴う給水施設の取扱いに関する要綱	376
19	共同住宅および併用共同住宅水道料金適用基準取扱要綱	379
20	水道加入金取扱要綱	382
21	給水装置工事および排水設備工事台帳の複写費を定める要綱	384
22	給水装置工事に係る費用を定める要綱	385
23	共同住宅の水道メーター等に関する設置基準	386
24	共同住宅等の料金徴収事務の特例に関する取扱要綱	388
25	小規模貯水槽水道の管理指導要綱	391
26	老朽給水管解消工事に係る融資あっせん要綱	393
27	指定工事事業者審査委員会要綱	395
28	管路情報複写費を定める要綱	397
29	秋田市指定給水装置工事事業者の指導および処分に関する要綱	398
30	秋田市指定給水装置工事事業者研修に関する実施要綱	400
31	個人情報保護に関する法律（抄）	402
32	廃棄物の処理及び清掃に関する法律（抄）	408
33	厚生労働省通達（受水槽以下設備を給水装置に切替える場合の手続きについて）	414
34	3～5階直結式給水に係る給水装置の管理基準	418
35	東北地方整備局保安施設設置基準（抜粋）	419

1 水道法（抄）

〔昭和 32 年 6 月 15 日 法律第 177 号〕

第 1 章 総 則

（この法律の目的）

第 1 条 この法律は、水道の布設及び管理を適正かつ合理的ならしめるとともに、水道を計画的に整備し、及び水道事業を保護育成することによって、清浄にして豊富低廉な水の供給を図り、もって公衆衛生の向上と生活環境の改善とに寄与することを目的とする

（責 務）

第 2 条 国及び地方公共団体は、水道が国民の日常生活に直結し、その健康を守るために欠くことできないものであり、かつ、水が貴重な資源であることにかんがみ、水源及び水道施設並びにこれらの周辺の清潔保持並びに水の適正かつ合理的な使用に関し必要な施策を講じなければならない。

2 国民は、前項の国及び地方公共団体の施策に協力するとともに、自らも、水源及び水道施設並びにこれらの周辺の清潔保持並びに水の適正かつ合理的な使用に努めなければならない。

第 2 条の 2 地方公共団体は、当該地域の自然的社会的諸条件に応じて、水道の計画的整備に関する施策を策定し及びこれを実施するとともに、水道事業及び水道用水供給事業を経営するに当たっては、その適正かつ能率的な運営に努めなければならない。

2 国は、水源の開発その他の水道の整備に関する基本的かつ総合的な施策を策定し、及びこれを推進するとともに、地方公共団体並びに水道事業者及び水道用水供給事業者に対し、必要な技術的及び財政的援助を行うよう努めなければならない。

（用語の定義）

第 3 条 この法律において「水道」とは、導管及びその他の工作物により、水を人の飲用に適する水として供給する施設の総体をいう。ただし、臨時に施設されたものを除く。

2 この法律において「水道事業」とは、一般の需要に応じて、水道により水を供給する事業をいう。ただし、給水人口が 100 人以下である水道によるものを除く。

3 この法律において「簡易水道事業」とは、給水人口が 5000 人以下である水道により、水を供給する水道事業をいう。

- 4 この法律において「水道用水供給事業」とは、水道により、水道事業者に対してその用水を供給する事業をいう。ただし、水道事業者又は専用水道の設置者が他の水道事業者に分水する場合を除く。
- 5 この法律において「水道事業者」とは、第6条第1項の規定による認可を受けて水道事業を経営する者をいい、「水道用水供給事業者」とは、第26条の規定による認可を受けて水道事業を経営する者をいう。
- 6 この法律において「専用水道」とは、寄宿舍、社宅、療養所等における自家用の水道その他水道事業の用に供する水道以外の水道であつて、次の各号のいずれかに該当するものをいう。ただし、他の水道から供給を受ける水のみを水源とし、かつ、その水道施設のうち地中又は地表に施設されている部分の規模が政令で定める基準以下である水道を除く。
 - 一 百人を超える者にその居住に必要な水を供給するもの
 - 二 その水道施設の一日最大給水量(一日に給水することができる最大の水量をいう。以下同じ。)が政令で定める基準を超えるもの
- 7 この法律において「簡易専用水道」とは、水道事業の用に供する水道及び専用水道以外の水道であつて、水道事業の用に供する水道から供給を受ける水のみを水源とするものをいう。ただし、その用に供する施設の規模が政令で定める基準以下のものを除く。
- 8 この法律において「水道施設」とは、水道のための取水施設、貯水施設、導水施設、浄水施設、送水施設及び配水施設(専用水道にあつては、給水の施設を含むものとし、建築物に設けられたものを除く。以下同じ。)であつて、当該水道事業者、水道用水供給事業者又は専用水道の設置者の管理に属するものをいう。
- 9 この法律において「給水装置」とは、需要者に水を供給するために水道事業者の施設した配水管から分岐して設けられた給水管及びこれに直結する給水用具をいう。
- 10 この法律において「水道の布設工事」とは、水道施設の新設又は政令で定めるその増設若しくは改造の工事をいう。
- 11 この法律において「給水装置工事」とは、給水装置の設置又は変更の工事をいう。
- 12 この法律において「給水区域」、「給水人口」及び「給水量」とは、それぞれ事業計画において定める給水区域、給水人口及び給水量をいう。

(水質基準)

- 第4条 水道により供給される水は、次の各号に掲げる要件を備えるものでなければならない。
- 一 病原生物に汚染され、又は病原生物に汚染されたことを疑わせるような生物若しくは物質を含むものでないこと。
 - 二 シアン、水銀その他の有毒物質を含まないこと。
 - 三 銅、鉄、弗素、フェノールその他の物質をその許容量を超えて含まないこと。
 - 四 異常な酸性又はアルカリ性を呈しないこと。

- 五 異常な臭味がないこと。ただし、消毒による臭味を除く。
 - 六 外観は、ほとんど無色透明であること。
- 2 前項各号の基準に関して必要な事項は、環境省令で定める。

第2章 水道事業

第2節 業務

(供給規程)

- 第14条 水道事業者は、料金、給水装置工事の費用の負担区分その他の供給条件について、供給規程を定めなければならない。
- 2 前項の供給規程は、次の各号に掲げる要件に適合するものでなければならない。
 - 一 料金が、能率的な経営の下における適正な原価に照らし公正妥当なものであること。
 - 二 料金が、定率又は定額をもって明確に定められていること。
 - 三 水道事業者及び水道の需要者の責任に関する事項並びに給水装置工事の費用の負担区分及びその額の算出方法が、適切かつ明確に定められていること。
 - 四 特定の者に対して不当な差別的取扱いをするものではないこと。
 - 五 貯水槽水道（水道事業の用に供する水道及び専用水道以外の水道であつて、水道事業の用に供する水道から供給を受ける水のみを水源とするものをいう。以下この号において同じ。）が設置される場合においては、貯水槽水道に関し、水道事業者及び当該貯水槽水道の設置者の責任に関する事項が、適正かつ明確に定められていること。
 - 3 前項各号に規定する基準を適用するについて必要な技術的細目は、国土交通省令で定める。
 - 4 水道事業者は、供給規程を、その実施の日までに一般に周知させる措置をとらなければならない。
 - 5 水道事業者が地方公共団体である場合にあつては、供給規程に定められた事項のうち料金を変更したときは、国土交通省令で定めるところにより、その旨を国土交通大臣に届け出なければならない。
 - 6 水道事業者が地方公共団体以外の者である場合にあつては、供給規程に定められた供給条件を変更しようとするときは、国土交通大臣の認可を受けなければならない。
 - 7 国土交通大臣は、前項の認可の申請が第二項各号に掲げる要件に適合していると認めるときは、その認可を与えなければならない。

(給水義務)

- 第15条 水道事業者は、事業計画に定める給水区域内の需要者から給水契約の申込みを受けたときは、正当の理由がなければ、これを拒んではならない。
- 2 水道事業者は、当該水道により給水を受ける者に対し、常時水を供給しなければならない。ただし、第40条第1項の規定による水の供給命令を受けたため、又は

災害その他正当な理由があつてやむを得ない場合には、給水区域の全部又は一部につき、その間給水を停止することができる。この場合には、やむを得ない事情がある場合を除き、給水を停止しようとする区域及び期間をあらかじめ関係者に周知させる措置をとらなければならない。

- 3 水道事業者は、当該水道により給水を受ける者が料金を支払わないとき、正当な理由なしに給水装置の検査を拒んだとき、その他正当な理由があるときは、前項本文の規定にかかわらず、その理由が継続する間、供給規程の定めるところにより、その者に対する給水を停止することができる。

第16条 水道事業者は、当該水道によって水の供給を受ける者の給水装置の構造及び材質が、政令で定める基準に適合していないときは、供給規程の定めるところにより、その者の給水契約の申込を拒み、又はその者が給水装置をその基準に適合させるまでの間その者に対する給水を停止することができる。

第16条の2 水道事業者は、当該水道によって水の供給を受ける者の給水装置の構造及び材質が前条の規定に基づく政令で定める基準に適合することを確保するため、当該水道事業者の給水区域において給水装置工事を適正に施行することができることと認められる者の指定をすることができる。

- 2 水道事業者は、前項の指定をしたときは、供給規程の定めるところにより、当該水道によって水の供給を受ける者の給水装置が当該水道事業者又は当該指定を受けた者（以下「指定給水装置工事事業者」という。）の施行した給水装置工事に係るものであることを供給条件とすることができる。
- 3 前項の場合において、水道事業者は、当該水道によって水の供給を受ける者の給水装置が当該水道事業者又は指定給水装置工事事業者の施行した給水装置工事に係るものでないときは、供給規程の定めるところにより、その者の給水契約の申込みを拒み、又はその者に対する給水を停止することができる。ただし、国土交通省令で定める給水装置の軽微な変更であるとき、又は当該給水装置の構造及び材質が前条の規定に基づく政令で定める基準に適合していることが確認されたときは、この限りでない。

（給水装置の検査）

第17条 水道事業者は、日出後日没前に限り、その職員をして、当該水道によって水の供給を受ける者の土地又は建物に立ち入り、給水装置を検査させることができる。ただし、人の看守し、若しくは人の住居に使用する建物又は閉鎖された門内に立ち入るときは、その看守者、居住者又はこれらに代わるべき者の同意を得なければならない。

- 2 前項の規定により給水装置の検査に従事する職員は、その身分を示す証明書を携帯し、関係者の請求があつたときは、これを提示しなければならない。

第3節 指定給水装置工事事業者

(指定の申請)

第25条の2 第16条の2第1項の指定は、給水装置工事事業者の申請により行う。

- 2 第16条の2第1項の指定を受けようとする者は、国土交通省令で定めるところにより、次に掲げる事項を記載した申請書を水道事業者に提出しなければならない。
 - 一 氏名又は名称及び住所並びに法人にあっては、その代表者の氏名
 - 二 当該水道事業者の給水区域について給水装置工事事業者を行う事業所（以下この節において単に「事業所」という。）の名称及び所在地並びに第25条の4第1項の規定によりそれぞれの事業所において選任されることとなる給水装置工事主任技術者の氏名
 - 三 給水装置工事を行うための機械器具の名称、性能及び数
 - 四 その他国土交通省令で定める事項

(指定の基準)

第25条の3 水道事業者は、第16条の2第1項の指定の申請をした者が次の各号のいずれにも適合していると認めるときは、同項の指定をしなければならない。

- 一 事業所ごとに、次条第1項の規定により給水装置工事主任技術者として選任されることとなる者を置く者であること。
- 二 国土交通省令で定める機械器具を有する者であること。
- 三 次のいずれにも該当しない者であること。
 - イ 心身の故障により給水装置工事事業者を適正に行うことができない者として国土交通省令で定めるもの
 - ロ 破産手続開始の決定を受けて復権を得ない者
 - ハ この法律に違反して、刑に処せられ、その執行を終わり、又は執行を受けることがなくなった日から2年を経過しない者
 - ニ 第25条の11第1項の規定により指定を取り消され、その取消しの日から2年を経過しない者
 - ホ その業務に関し不正又は不誠実な行為をするおそれがあると認めるに足りる相当の理由がある者
 - ヘ 法人であつて、その役員のうちイからホまでのいずれかに該当する者があるもの

- 2 水道事業者は、第16条の2第1項の指定をしたときは、遅滞なく、その旨を一般に周知させる措置をとらなければならない。

(給水装置工事主任技術者)

第25条の4 指定給水工事事業者は、事業所ごとに、第3項各号に掲げる職務をさせるため、国土交通省令で定めるところにより、給水装置工事主任技術者免状の交付を受けている者のうちから、給水装置工事主任技術者を選任しなければならない。

- 2 指定給水装置工事事業者は、給水装置工事主任技術者を選任したときは、遅滞な

く、その旨を水道事業者に届け出なければならない。これを解任したときも、同様とする。

- 3 給水装置工事主任技術者は、次に掲げる職務を誠実に行わなければならない。
 - 一 給水装置工事に関する技術上の管理
 - 二 給水装置工事に従事する者の技術上の指導監督
 - 三 給水装置工事に係る給水装置の構造及び材質が第16条の規定に基づく政令で定める基準に適合していることの確認
 - 四 その他国土交通省令で定める職務
- 4 給水装置工事に従事する者は、給水装置工事主任技術者がその職務として行う指導に従わなければならない。

(給水装置工事主任技術者免状)

- 第25条の5 給水装置工事主任技術者免状は、給水装置工事主任技術者試験に合格した者に対し、国土交通大臣及び環境大臣が交付する。
- 2 国土交通大臣及び環境大臣は、次の各号のいずれかに該当する者に対しては、給水装置工事主任技術者免状の交付を行わないことができる。
 - 一 次項の規定により給水装置工事主任技術者免状の返納を命ぜられ、その日から1年を経過しない者
 - 二 この法律に違反して、刑に処せられ、その執行を終わり、又は執行を受けることがなくなった日から2年を経過しない者
 - 3 国土交通大臣及び環境大臣は、給水装置工事主任技術者免状の交付を受けている者がこの法律に違反したときは、その給水装置工事主任技術者免状の返納を命ずることができる。
 - 4 給水装置工事主任技術者免状の交付、書換え交付、再交付及び返納の事務は、国土交通大臣が行う。
 - 5 前各項に規定するもののほか、給水装置工事主任技術者免状の交付、書換え交付、再交付及び返納に関し必要な事項は、国土交通省令・環境省令で定める。

(給水装置工事主任技術者試験)

- 第25条の6 給水装置工事主任技術者試験は、給水装置工事主任技術者として必要な知識及び技能について、国土交通大臣及び環境大臣が行う。
- 2 給水装置工事主任技術者試験は、給水装置工事に関して3年以上の実務の経験を有する者でなければ、受けることができない。
 - 3 給水装置工事主任技術者試験の試験科目、受検手続きその他給水装置工事主任技術者試験の実施細目は、国土交通省令・環境省令で定める。

(変更の届出等)

- 第25条の7 指定給水装置工事事業者は、事業所の名称及び所在地その他国土交通省令で定める事項に変更があったとき、又は給水装置工事の事業を廃止し、休止し、若しくは再開したときは、国土交通省令で定めるところにより、その旨を水道事業者届け出なければならない。

(事業の基準)

第25条の8 指定給水装置工事事業者は、国土交通省令で定める給水装置工事業の運営に関する基準に従い、適正な給水装置工事業の運営に努めなければならない。

(給水装置工事主任技術者の立会い)

第25条の9 水道事業者は、第17条第1項の規定による給水装置の検査を行うときは、当該給水装置に係る給水装置工事を施行した指定給水装置工事事業者に対し、当該給水装置工事を施行した事業所に係る給水装置工事主任技術者を検査に立ち合わせることができる。

(報告又は資料の提出)

第25条の10 水道事業者は、指定給水装置工事事業者に対し、当該指定給水装置工事業業者が給水区域において施行した給水装置工事に関し必要な報告又は資料の提出を求めることができる。

(指定の取消し)

第25条の11 水道事業者は、指定給水装置工事事業者が次の各号のいずれかに該当するときは、第16条の2第1項の指定を取り消すことができる。

- 一 第25条の3第1項各号に適合しなくなったとき。
- 二 第25条の4第1項又は第2項の規定に違反したとき。
- 三 第25条の7の規定による届出をせず、又は虚偽の届出をしたとき。
- 四 第25条の8に規定する給水装置工事業の運営に関する基準に従った適正な給水装置工事業の運営をすることができないと認められるとき。
- 五 第25条の9の規定による水道事業者の求めに対し、正当な理由なくこれに応じないとき。
- 六 前条の規定による水道事業者の求めに対し、正当な理由なくこれに応じず、又は虚偽の報告若しくは資料の提出をしたとき。
- 七 その施行する給水装置工事が水道施設の機能に障害を与え、又は与えるおそれが大であるとき。
- 八 不正の手段により第16条の2第1項の指定を受けたとき。

2 第25条の3第2項の規定は、前項の場合に準用する。

2 水道法施行令（抄）

[昭和32年12月12日 政令第336号]

（給水装置の構造及び材質の基準）

第6条 法第16条の規定による給水装置の構造及び材質は、次のとおりとする。

- 一 配水管への取付口の位置は、他の給水装置の取付口から30センチメートル以上離れていること。
 - 二 配水管への取付口における給水管の口径は、当該給水装置による水の使用量に比し、著しく過大でないこと。
 - 三 配水管の水圧に影響を及ぼすおそれのあるポンプに直接直結されていないこと。
 - 四 水圧、土圧その他の荷重に対して十分な耐力を有し、かつ、水が汚染され、又は漏れるおそれがないものであること。
 - 五 凍結、破壊、浸食等を防止するための適当な措置が講ぜられていること。
 - 六 当該給水装置以外の水管その他の設備に直接連結されていないこと。
 - 七 水槽、プール、流しその他水を入れ、又は受ける器具、施設等に給水する給水装置にあつては、水の逆流を防止するための適当な措置が講ぜられていること。
- 2 前項各号に規定する基準を適用するについて必要な技術的細目は、国土交通省令（浄水の水質を保持するために必要な技術的細目にあつては、国土交通省令・環境省令）で定める。
 - 3 国土交通大臣は、前項の国土交通省令を制定し、又は改廃しようとするときは、環境大臣の水道により供給される水の水質の保全又は水道の衛生の見地からの意見を聴かなければならない。
 - 4 環境大臣は、水道により供給される水の水質の保全又は水道の衛生の見地から必要があると認めるときは、国土交通大臣に対し、第2項の国土交通省令を制定し、又は改廃することを求めることができる。

3 水道法施行規則（抄）

[昭和32年12月14日 厚生労働省令第45号]

第1章 水道事業

第1節 事業の認可等

（給水装置の軽微な変更）

第13条 法第16条の2第3項の国土交通省令で定める給水装置の軽微な変更は、単独水栓の取替え及び補修並びにこま、パッキン等給水装置の末端に設置される給水用具の部品の取替え（配管を伴わないものに限る。）とする。

第2節 指定給水装置工事事業者

（指定の申請）

第18条 法第25条の2第2項の申請書は、様式第1によるものとする。

2 前項の申請書には、次に掲げる書類を添えなければならない。

- 一 法第25条の3第1項第3号イからホまでのいずれにも該当しない者であることを誓約する書類
- 二 法人にあっては、定款又は寄附行為及び登記簿の謄本、個人にあってはその住民票の写し

3 前項第1号の書類は、様式第2によるものとする。

第19条 法第25条の2第2項第4号の国土交通省令で定める事項は、次の各号に掲げるものとする。

- 一 法人にあっては、役員の氏名
- 二 指定を受けようとする水道事業者の給水区域について給水装置工事業を行う事業所（第21条第3項において単に「事業所」という）において給水装置工事主任技術者として選任されることとなる者が法第25条の5第1項の規定により交付を受けている給水装置工事主任技術免状（以下「免状」という）の交付番号
- 三 事業の範囲

（国土交通省令で定める機械器具）

第20条 法第25条の3第1項第2号の国土交通省令で定める機械器具は、次の各号に掲げるものとする。

- 一 金切りのこその他の管の切断用の機械器具
- 二 やすり、パイプねじ切り器その他の管の加工用の機械器具
- 三 トーチランプ、パイプレンチその他の接合用の機械器具
- 四 水圧テストポンプ

(給水装置工事主任技術者の選任)

第21条 指定給水装置工事事業者は、法第16条の2の指定を受けた日から2週間以内に給水装置工事主任技術者を選任しなければならない。

2 指定給水装置工事事業者は、その選任した給水装置工事主任技術者が欠けるに至ったときは、当該事由が発生した日から二週間以内に新たに給水装置工事主任技術者を選任しなければならない。

3 指定給水装置工事事業者は、前2項の選任を行うに当たっては、1の事業所の給水装置工事主任技術者が、同時に他の事業所の給水装置工事主任技術者とならないようにしなければならない。ただし、1の給水装置工事主任技術者が当該2以上の事業所の給水装置工事主任技術者となってもその職務を行うに当たって特に支障がないときは、この限りでない。

第22条 法第25条の4第2項の規定による給水装置工事主任技術者の選任又は解任の届出は、様式第3号によるものとする。

(給水装置工事主任技術者の職務)

第23条 法第25条の4第3項第4号の国土交通省令で定める給水装置工事主任技術者の職務は、水道事業者の給水地域において施行する給水装置工事に関し、当該水道事業者と次の各号に掲げる連絡又は調整を行うこととする。

一 配水管から分岐して給水管を設ける工事を施行しようとする場合における配水管の位置の確認に関する連絡調整

二 第36条第1項第2号に掲げる工事に係る工法、工期その他の工事上の条件に関する連絡調整

三 給水装置工事（第13条に規定する給水装置の軽微な変更を除く）を完了した旨の連絡

(変更の届出)

第34条 法第25条の7の国土交通省令で定める事項は、次の各号に掲げるものとする。

一 氏名又は名称及び住所並びに法人にあっては、その代表者の氏名

二 法人にあっては、役員の名

三 給水装置工事主任技術者の氏名又は給水装置工事主任技術者が交付を受けた免状の交付番号

2 第25条の7の規定により変更の届出をしようとする者は、当該変更のあった日から30日以内に様式第10号による届出書に次に掲げる書類を添えて、水道事業者に提出しなければならない。

一 前項第1号に掲げる事項の変更の場合には、法人にあっては定款又は寄附行為及び登記簿の謄本、個人にあっては住民票の写し

二 前項第2号に掲げる事項の変更の場合には、様式第2号による法第25条の3第1項第3号イからホまでのいずれにも該当しない者であることを誓約する書類及び登記簿の謄本

(廃止等の届出)

第35条 法第25条の7の規定により事業の廃止、休止又は再開の届出をしようとする者は、事業を廃止し、又は休止したときは、当該廃止又は休止の日から30日以内に、事業を再開したときは、当該再開の日から10日以内に、様式第11号による届出書を水道事業者に提出しなければならない。

(事業の運営の基準)

第36条 法第25条の8に規定する国土交通省令で定める給水装置工事の事業の運営に関する基準は、次の各号に掲げるものとする。

- 一 給水装置工事（第13条に規定する給水装置の軽微な変更を除く）ごとに、法第25条の4第1項の規定により選任した給水装置工事主任技術者のうちから、当該工事に関して法第25条の4第3項各号に掲げる職務を行う者を指名すること。
- 二 配水管から分岐して給水管を設ける工事及び給水装置の配水管への取付口から水道メーターまでの工事を施行する場合において、当該配水管及び他の地下埋設物に変形、破損その他の異常を生じさせることがないよう適切に作業を行うことができる技能を有する者を従事させ、又はその者に当該工事に従事する他の者を実地に監督させること。
- 三 水道事業者の給水区域において前号に掲げる工事を施行するときは、あらかじめ当該水道事業者の承認を受けた工法、工期その他の工事上の条件に適合するように当該工事を施行すること。
- 四 給水装置工事主任技術者及びその他の給水装置工事に従事する者の給水装置工事の施行技術の向上のために、研修の機会を確保するよう努めること。
- 五 次に掲げる行為を行わないこと。
 - イ 令第4条に規定する基準に適合しない給水装置を設置すること。
 - ロ 給水管及び給水用具の切断、加工、接合等に適さない機械器具を使用すること。
- 六 施工した給水装置工事（第13条に規定する給水装置の軽微な変更を除く）ごとに、第1号の規定により指名した給水装置工事主任技術者に次の各号に掲げる事項に関する記録を作成させ、当該記録をその作成の日から3年間保存すること。
 - イ 施主の氏名又は名称
 - ロ 施行の場所
 - ハ 施行完了年月日
 - ニ 給水装置工事主任技術者の氏名
 - ホ 竣工図
 - ヘ 給水装置工事に使用した給水管及び給水用具に関する事項
 - ト 法第25条の4第3項第3号の確認の方法及びその結果

4 給水装置の構造及び材質の基準に関する省令

[平成9年3月19日 厚生労働省令第14号]

施行 平成9年10月1日

(耐圧に関する基準)

第1条 給水装置（最終の止水機構の流出側に設置されている給水用具を除く。

以下この条において同じ。）は、次に掲げる耐圧のための性能を有するものでなければならない。

- 一 給水装置（次号に規定する加圧装置及び当該加圧装置の下流側に設置されている給水用具並びに第三号に規定する熱交換器内における浴槽内の水等の加熱用の水路を除く。）は、厚生労働大臣が定める耐圧に関する試験（以下「耐圧性能試験」という。）により一・七五メガパスカルの静水圧を一分間加えたとき、水漏れ、変形、破損その他の異常を生じないこと。
 - 二 加圧装置及び当該加圧装置の下流側に設置されている給水用具（次に掲げる要件を満たす給水用具に設置されているものに限る。）は、耐圧性能試験により当該加圧装置の最大吐出圧力の静水圧を一分間加えたとき、水漏れ、変形、破損その他の異常を生じないこと。
 - イ 当該加圧装置を内蔵するものであること。
 - ロ 減圧弁が設置されているものであること。
 - ハ ロの減圧弁の下流側に当該加圧装置が設置されているものであること。
 - ニ 当該加圧装置の下流側に設置されている給水用具についてロの減圧弁を通さない水との接続がない構造のものであること。
 - 三 熱交換器内における浴槽内の水等の加熱用の水路（次に掲げる要件を満たすものに限る。）については、接合箇所（溶接によるものを除く。）を有せず、耐圧性能試験により一・七五メガパスカルの静水圧を一分間加えたとき、水漏れ、変形、破損その他の異常を生じないこと。
 - イ 当該熱交換器が給湯及び浴槽内の水等の加熱に兼用する構造のものであること。
 - ロ 当該熱交換器の構造として給湯用の水路と浴槽内の水等の加熱用の水路が接触するものであること。
 - 四 パッキンを水圧で圧縮することにより水密性を確保する構造の給水用具は、第一号に掲げる性能を有するとともに、耐圧性能試験により二〇キロパスカルの静水圧を一分間加えたとき、水漏れ、変形、破損その他の異常を生じないこと。
- 2 給水装置の接合箇所は、水圧に対する十分な耐力を確保するためにその構造及び材質に応じた適切な接合が行われているものでなければならない。
 - 3 家屋の主配管は、配管の経路について構造物の下の通過を避けること等により漏水時の修理を容易に行うことができるようにしなければならない。

第2条 飲用に供する水を供給する給水装置は、厚生労働大臣が定める浸出に関する試験（以下「浸出性能試験」という）により供試品（浸出性能試験に供される器具、そ

の部品、又はその材料(金属以外のものに限る)をいう)について浸出させたとき、その浸出液は、別表第1の上欄に掲げる事項につき、水栓その他給水装置の末端に設置されている給水用具にあっては同表の中欄に掲げる基準に適合し、それ以外の給水装置にあっては同表の下欄に掲げる基準に適合しなければならない。

- 2 給水装置は、末端部が行き止まりとなっていること等により水が停滞する構造であってはならない。ただし、当該末端部に排水機構が設置されているものにあつては、この限りではない。
- 3 給水装置は、シアン、六価クロムその他水を汚染するおそれのある物を貯留し、又は取り扱う施設に近接して設置されてはならない。
- 4 鉱油類、有機溶剤その他の油類が浸透するおそれのある場所に設置されている給水装置は、当該油類が浸透するおそれのない材質のもの又はさや管等により適切な防護のための措置が講じられているものでなければならない。

(水撃限界に関する基準)

第3条 水栓その他水撃作用(止水機構を急に閉止際に管路内に生じる圧力の急激な変動作用をいう)を生じるおそれのある給水用具は、厚生労働大臣が定める水撃限界に関する試験により当該給水用具内の流速を2メートル毎秒又は当該給水用具の動水圧を0.15メガパスカルとする条件において給水用具の止水機構の急閉止(閉止する動作が自動的に行われる給水用具にあっては、自動閉止)をしたとき、その水撃作用により上昇する圧力が1.5メガパスカル以下である性能を有するものでなければならない。ただし、当該給水用具の上流側に近接してエアチャンバーその他の水撃防止器具を設置すること等により適切な水撃防止のための措置が講じられているものにあつては、この限りでない。

(防食に関する基準)

- 第4条 酸又はアルカリによって侵食されるおそれのある場所に設置されている給水装置は、酸又はアルカリに対する耐食性を有する材質のもの又は防食材で被覆すること等により適切な侵食の防止のための措置が講じられているものでなければならない。
- 2 漏えい電流により侵食されるおそれのある場所に設置されている給水装置は、非金属製の材質のもの又は絶縁材で被覆すること等により適切な電気防食のための措置が講じられているものでなければならない。

(逆流防止に関する基準)

第5条 水が逆流するおそれのある場所に設置されている給水装置は、次の各号のいずれかに該当しなければならない。

- 一 次に掲げる逆流を防止するための性能を有する給水用具が、水の逆流を防止することができる適切な位置(二に掲げるものにあつては、水受け容器の越流面の上方150ミリメートル以上の位置)に設置されていること。
 - イ 減圧式逆流防止器は、厚生労働大臣が定める逆流防止に関する試験(以下「逆流防止性能試験」という)により3キロパスカル及び1.5メガパスカルの静水圧を一分間加えたとき、水漏れ、変形、破損その他の異常を生じないととも

に、厚生労働大臣が定める負圧破壊に関する試験（以下「負圧破壊性能試験」という）により流入側からマイナス54キロパスカルの圧力を加えたとき、減圧式逆流防止器に接続した透明管内の水位の上昇が3ミリメートルを超えないこと。

- ロ 逆止弁（減圧式逆流防止器を除く）及び逆流防止装置を内部に備えた給水用具（ハにおいて「逆流防止給水用具」という）は、逆流防止性能試験により3キロパスカル及び1.5メガパスカルの静水圧を1分間加えたとき、水漏れ、変形、破損その他の異常を生じないこと。
- ハ 逆流防止給水用具のうち次の表の第1欄に掲げるものに対するロの規定の適用については、同欄に掲げる逆流防止給水用具の区分に応じ、同表の第2欄に掲げる字句は、それぞれ同表の第3欄に掲げる字句とする。

逆流防止給水用具の区分	読み替えられる字句	読み替える字句
(1) 減圧弁。	1. 5メガパスカル	当該減圧弁の設定圧力
(2) 当該逆流防止装置の流出側に止水機構が設けられておらず、かつ、大気に開口されている逆流防止給水用具((3)及び(4)に規定するものを除く)。	3キロパスカル及び 1. 5メガパスカル	3キロパスカル
(3) 浴槽に直結し、かつ、自動給湯機及び給湯付きふろがま((4)に規定するものを除く)。	1. 5メガパスカル	50キロパスカル
(4) 浴槽に直結し、かつ、自動給湯する給湯機及び給湯付ふろがまであって逆流防止装置の流出側に循環ポンプを有するもの。	1. 5メガパスカル	当該循環ポンプの最大吐出圧力又は50キロパスカルのいずれかの高い圧力

ニ バキュームブレーカーは、負圧破壊性能試験により流入側からマイナス54キロパスカルの圧力を加えたとき、バキュームブレーカーに接続した透明管内の水位の上昇が75ミリメートルを超えないこと。

ホ 負圧破壊装置を内部に備えた給水用具は、負圧破壊性能試験により流入側からマイナス54キロパスカルの圧力を加えたとき、当該給水用具に接続した透明管内の水位の上昇が負圧破壊装置の空気吸入シート面から水受け部の水面までの垂直距離の2分の1を超えないこと。

へ 水受け部と吐出口が一体の構造であり、かつ、水受け部の越流面と吐水口の間が分離されていることにより水の逆流を防止する構造の給水用具は、負圧破壊性能試験により流入側からマイナス54キロパスカルの圧力を加えたとき、吐水口から水を引き込まないこと。

二 吐水口を有する給水装置が、次に掲げる基準に適合すること。

イ 呼び径が25ミリメートル以下のものにあつては、別表第2の上欄に掲げる呼び径の区分に応じ、同表中欄に掲げる近接壁から吐水口の中心までの水平距離及び同表下欄に掲げる越流面から吐水口の中心までの垂直距離が確保されて

いること。

ロ 呼び径が25ミリメートルを超えるものにあつては、別表第3の上欄に掲げる区分に応じ、同表下欄に掲げる越流面から吐水口の最下端までの垂直距離が確保されていること。

- 2 事業活動に伴い、水を汚染するおそれのある場所に給水する給水装置は、前項第2号に規定する垂直距離及び水平距離を確保し、当該場所の水管その他の設備と当該給水装置を分離すること等により、適切な逆流の防止のための措置が講じられているものでなければならない。

(耐寒に関する基準)

第6条 屋外で気温が著しく低下しやすい場所その他凍結のおそれのある場所に設置されている給水装置のうち減圧弁、逃し弁、逆止弁、空気弁及び電磁弁（給水器具の内部に備え付けられているものを除く。以下「弁類」という）にあつては、厚生労働大臣が定める耐久に関する試験（以下「耐久性能試験」という）により10万回の開閉操作を繰り返し、かつ、厚生労働大臣が定める耐寒に関する試験（以下「耐寒性能試験」という）により零下20度プラスマイナス2度の温度で1時間保持した後通水したとき、当該給水装置に係る第1条第1項に規定する性能、第3条に規定する性能及び前条第1項第1号に規定する性能を有するものでなければならない。ただし、断熱材で被覆すること等により適切な凍結の防止のための措置が講じられているものにあつては、この限りでない。

(耐久に関する基準)

第7条 弁類（前条本文に規定するものを除く）は、耐久性能試験により10万回の開閉操作を繰り返した後、当該給水装置に係る第1条第1項に規定する性能、第3条に規定する性能及び第5条第1項第1号に規定する性能を有するものでなければならない。

附則

この省令は、平成9年10月1日から施行する。

別表第1

事項	水栓その他給水装置の末端に設置されている給水用具の浸出液に係る基準	給水装置の末端以外に設置されている給水用具の浸出液、又は給水管の浸出液に係る基準
カドミウム及びその化合物	0.003mg/L以下であること。	0.03mg/L以下であること。
水銀及びその化合物	0.00005mg/L以下であること。	0.0005mg/L以下であること。
セレン及びその化合物	0.001mg/L以下であること。	0.01mg/L以下であること。
鉛及びその化合物	0.001mg/L以下であること。	0.01mg/L以下であること。
ヒ素及びその化合物	0.001mg/L以下であること。	0.01mg/L以下であること。

化合物	と。	
六価クロム	0.005 mg/L 以下であること。	0.05 mg/L 以下であること。
亜硝酸態窒素	0.004 mg/L 以下であること。	0.004 mg/L 以下であること。
シアン化物イオン及び塩化シアン	0.001 mg/L 以下であること。	0.01 mg/L 以下であること。
硝酸性窒素及び亜硝酸性窒素	1.0 mg/L 以下であること。	10 mg/L 以下であること。
フッ素及びその化合物	0.08 mg/L 以下であること。	0.8 mg/L 以下であること。
ホウ酸及びその化合物	ホウ酸の量に関して、0.1 mg/L 以下であること。	ホウ酸の量に関して、1.0 mg/L 以下であること。
四塩化炭素	0.0002 mg/L 以下であること。	0.002 mg/L 以下であること。
1,4-ジオキサン	0.005 mg/L 以下であること。	0.05 mg/L 以下であること。
ジクロロメタン	0.002 mg/L 以下であること。	0.02 mg/L 以下であること。
シス-1,2-ジクロロエチレン及びトランス-1,2-ジクロロエチレン	0.004 mg/L 以下であること。	0.04 mg/L 以下であること。
ジクロロメタン	0.002 mg/L 以下であること。	0.02 mg/L 以下であること。
テトラクロロエチレン	0.001 mg/L 以下であること。	0.01 mg/L 以下であること。
トリクロロエチレン	0.001 mg/L 以下であること。	0.01 mg/L 以下であること。
ベンゼン	0.001 mg/L 以下であること。	0.01 mg/L 以下であること。
ホルムアルデヒド	0.008 mg/L 以下であること。	0.08 mg/L 以下であること。
亜鉛及びその化合物	0.1 mg/L 以下であること。	1.0 mg/L 以下であること。
鉄及びその化合物	0.03 mg/L 以下であること。	0.3 mg/L 以下であること。
銅及びその化合物	0.1 mg/L 以下であること。	1.0 mg/L 以下であること。
ナトリウム及びその化合物	20 mg/L 以下であること。	200 mg/L 以下であること。

とあるのは「0.98mg/L」とする。

別表第2

呼び径の区分	近接壁から吐水口を中心までの水平距離	越流面から吐水口を中心までの垂直距離
13ミリメートル以下のもの	25ミリメートル以上	25ミリメートル以上
13ミリメートルを超え20ミリメートル以下のもの	40ミリメートル以上	40ミリメートル以上
20ミリメートルを超え25ミリメートル以下のもの	50ミリメートル以上	50ミリメートル以上

備考

- 1 浴槽に給水する給水装置（水受け部と吐水口が一体の構造であり、かつ、水受け部の越流面と吐水口の間が分離されていることにより水の逆流を防止する構造の給水用具（この表及び次表において「吐水口一体型給水用具」という）を除く）にあつては、この表下欄中「25ミリメートル」とあり、又は「40ミリメートル」とあるのは、「50ミリメートル」とする。
- 2 プール等の水面が特に波立ちやすい水槽並びに事業活動に伴い洗剤又は薬品を入れる水槽及び容器に給水する給水装置（吐水口一体型給水用具を除く）にあつては、この表下欄中「25ミリメートル」とあり、「40ミリメートル」とあり、又は、「50ミリメートル」とあるのは、「200ミリメートル」とする。

別表第3

区分		越流面から吐水口の最下端までの垂直距離	
近接壁の影響がない場合		(1.7 × d + 5)ミリメートル以上	
近接壁の影響がある場合	合 近接壁が一面の場合	壁からの離れが (3 × D) ミリメートル以下のもの	(3 × d) ミリメートル以上
		壁からの離れが (3 × D) ミリメートルを超え (5 × D) ミリメートル以下のもの	(2 × d + 5) ミリメートル以上
		壁からの離れが (5 × D) ミリメートルを超えるもの	(1.7 × d + 5) ミリメートル以上
	近接壁が二面の場合	壁からの離れが (4 × D) ミリメートル以下のもの	(3.5 × d) ミリメートル以上
		壁からの離れが (4 × D) ミリメートルを超え (6 × D) ミリメートル以下のもの	(3 × d) ミリメートル以上
		壁からの離れが (6 × D) ミリメートルを超え (7 × D) ミリメートル以下のもの	(2 × d + 5) ミリメートル以上
		壁からの離れが (7 × D) ミリメートルを超えるもの	(1.7 × d + 5) ミリメートル以上

備考

- 1 D : 吐水口の内径 (単位 ミリメートル) d : 有効開口の内径 (単位 ミリメートル)
- 2 吐水口の断面が長方形の場合は長辺をDとする。
- 3 越流面より少しでも高い壁がある場合は近接壁とみなす。
- 4 浴槽に給水する給水装置 (吐水口一体型給水用具を除く) において、下欄に定める式により算定された越流面から吐水口の最下端までの垂直距離が50ミリメートル未満の場合にあっては、当該距離は50ミリメートル以上とする。
- 5 プール等の水面が特に波立ちやすい水槽並びに事業活動に伴い洗剤又は薬品を入れる水槽及び容器に給水する給水装置 (吐水口一体型給水用具を除く) において、下欄に定める式により算定された越流面から吐水口の最下端までの垂直距離が200ミリメートル未満の場合にあっては、当該距離は200ミリメートル以上とする。

5 秋田市水道事業給水条例

[昭和 35 年 3 月 28 日条例第 8 号]

第 1 章 総 則

第 1 条 削除

(目的)

第 2 条 この条例は、市の水道事業の給水についての料金および給水装置工事の費用負担、その他の供給条件ならびに給水の適正を保持するために必要な事項を定めることを目的とする。

(給水区域)

第 3 条 給水区域は、秋田市水道事業等の設置に関する条例（昭和 41 年秋田市条例第 33 号）別表第 1 および別表第 2 に定めるところによる。

- 2 前項の給水区域でも、配水管の未設置地域又は工事に著しく支障があると認める地域には、給水をしないことができる。ただし、給水を受けようとする者が、工事費を負担するときは、この限りでない。

(給水装置の定義)

第 4 条 この条例において「給水装置」とは、配水管から分岐して設けられた給水管およびこれに直結する給水用具をいう。

(給水装置の種類)

第 5 条 給水装置は、次の 2 種とする。

- (1) 専用給水装置 1 世帯又は 1 箇所専用するもの。
- (2) 私設消火栓 消防用に使用するもの。

第 6 条 削除

第 2 章 給水装置の工事および費用

(給水装置の新設等の申込み)

第 7 条 給水装置を新設、改造、修繕（水道法（昭和 32 年法律第 177 号。以下「法」という。）第 16 条の 2 第 3 項の国土交通省令で定める給水装置の軽微な変更を除く。以下同じ。）又は撤去しようとする者は、あらかじめ水道事業の管理者（以下「管理者」という。）に申し込み、その承認を受けなければならない。ただし、管理者が別に定めるものについては、この限りでない。

- 2 前項の申込みがあった場合、管理者が必要と認めたときは、利害関係人の同意書等の提出を求めることができる。

(新設等の費用負担)

第8条 給水装置の新設、改造、修繕又は撤去に要する費用は、当該給水装置を新設、改造、修繕又は撤去する者の負担とする。ただし、管理者が特に必要があると認めたものについては、市においてその費用を負担することができる。

(工事の施行)

第9条 給水装置の新設、改造、修繕又は撤去の工事（以下「給水装置工事」という。）は、管理者又は管理者が法第16条の2第1項の指定した者（以下「指定給水装置工事事業者」という。）が施行する。

- 2 前項の規定により、指定給水装置工事事業者が給水装置工事を施行するときは、あらかじめ管理者の設計審査を受け、かつ、工事しゅん工後に管理者の工事検査を受けなければならない。ただし、管理者が別に定める工事については、この限りでない。
- 3 指定給水装置工事事業者の指定に関し必要な事項は、管理者が定める。

(給水管および給水用具の指定)

第9条の2 管理者は、災害等による給水装置の損傷を防止するとともに、給水装置の損傷の復旧を迅速かつ適切に行えるようにするため必要があると認めるときは、配水管への取付口から水道メーター（以下「メーター」という。）までの間の給水装置に用いようとする給水管および給水用具について、その構造および材質を指定することができる。

- 2 管理者は、指定給水装置工事事業者に対し、配水管に給水管を取り付ける工事および当該取付口からメーターまでの工事に関する工法、工期その他の工事上の条件を指示することができる。
- 3 第1項の規定による指定の権限は、法第16条の規定に基づく給水契約の申込みの拒否又は給水の停止のために認められたものと解釈してはならない。

(工事費の算出方法)

第10条 管理者が施行する給水装置工事の工事費は、次の各号に掲げる費用の合計額とする。

- (1) 材料費
- (2) 運搬費
- (3) 労力費
- (4) 道路復旧費
- (5) 間接経費

- 2 前項各号に定めるもののほか、特別の費用を必要とするときは、その費用を加算する。
- 3 前2項に規定する工事費の算出に関して必要な事項は、管理者が定める。

(工事費の予納)

第11条 管理者に給水装置工事を申し込む者は、設計によって算出した工事費の概算額を予納しなければならない。ただし、修繕のための工事および管公署の申込みに係

る給水装置工事その他管理者がその必要がないと認めた工事については、この限りでない。

- 2 前項の予納金は、工事完了後精算し、過不足があるときは、これを還付又は追徴する。

(工事費の分納)

第12条 前条第1項の給水装置工事の工事費の概算額は、管理者の承認を受けて分納することができる。

(給水装置所有権の移転の時期)

第13条 管理者が給水装置工事を施行した場合における当該給水装置の所有権移転の時期は、当該工事の工事費が完納になったときとし、その管理は、工事費が完納になるまでの間においても、当該工事申込者の責任とする。

(工事費未納の場合の措置)

第14条 管理者が施行した給水装置工事の工事費を、工事申込者が期限内に納入しないときは、管理者は、その給水装置を撤去することができる。

- 2 前項の規定により管理者が給水装置を撤去した後、なお、損害があるときは、工事申込者は、管理者にその損害を賠償しなければならない。

(給水装置変更等の工事)

第15条 管理者は、配水管の移転その他特別の理由によって給水装置に変更を加える工事を必要とするときは、当該給水装置の所有者の同意がなくても当該工事を施行することができる。

(第三者の異議についてその責任)

第16条 給水装置の設置又は管理に関し、第三者から異議があったときは、工事申込者の責任とする。

第3章 給 水

(給水の原則)

第17条 給水は、災害、水道施設の損傷その他公益上やむを得ない理由および法令又はこの条例の規定による場合のほか、制限又は停止することはない。

- 2 前項の給水を制限又は停止しようとするときは、その日時および区域を定めて、その都度予告する。ただし、緊急、やむを得ない場合は、この限りでない。
- 3 第1項の給水の制限又は停止のため、損害を生ずることがあっても、市は、その責を負わない。

(給水契約の申込み)

第18条 水道を使用しようとする者は、あらかじめ管理者に申し込み、その承認を受けなければならない。

(代理人および管理人)

第19条 給水装置の所有者が、市内に居住しないとき又は管理者が必要と認めるときは、給水装置の所有者は、この条例に定める事項を処理させるため、市内に居住する代理人を置かなければならない。

- 2 給水装置を共用する者は、水道の使用に関する事項を処理させるため、管理人を選定しなければならない。
- 3 前2項の代理人又は管理人を選定したときは、すみやかに管理者に届け出なければならない。ただし、管理者が、その代理人又は管理人を不相当と認めたときは、変更させることができる。

(メーターの位置)

第20条 管理者は、給水するときは、使用水量を計量するため、給水装置に市のメーターを設置する。ただし、管理者がその必要がないと認めたときは、この限りでない。

- 2 メーターの位置は、管理者が定める。ただし、その位置が工作物その他により不相当となったときは、これを変更させることができる。

(水道の使用中止、変更等の届出)

第21条 給水装置の使用人、所有者もしくは管理人（以下「水道使用者等」という）又は代理人は、次の各号のいずれかに該当するときは、あらかじめ管理者に届け出なければならない。

- (1) 水道の使用をやめるとき。
- (2) 用途を変更するとき。
- (3) 消防演習に私設消火栓を使用するとき。
- 2 水道使用者等又は代理人は、次の各号のいずれかに該当するときは、速やかに管理者に届け出なければならない。
 - (1) 水道使用者等又は代理人の氏名又は住所に変更があったとき。
 - (2) 私設消火栓を消防のため使用したとき。

(私設消火栓の使用)

第22条 私設消火栓は、消防又は消防演習の場合のほか、使用してはならない。ただし、管理者が特別の理由があると認めたときは、この限りでない。

- 2 私設消火栓を消防以外に使用するときは、管理者の指定する市職員の立会がなければならない。

(水道使用者等の管理責任)

第23条 水道使用者等は、善良な管理者の注意をもって、水が汚染し又は漏水しないよう給水装置を管理し、異常があるときは、直ちに管理者に届け出なければならない。

- 2 前項において修繕を必要とするときは、その修繕を要する費用は、水道使用者等の負担とする。ただし、管理者がその必要がないと認めたときは、これを徴収しないことができる。
- 3 第1項の管理義務を怠ったために生じた損害は、水道使用者等の責任とする。

(メーターの保管)

第24条 メーターは、水道使用者等に保管させる。

- 2 前項の保管者は、善良な管理者の注意をもってメーターを管理しなければならない。
- 3 保管者が、前項の管理義務を怠ったために、メーターをき損し、又は亡失したときは、その損害を賠償しなければならない。

(給水装置および水質の検査)

第25条 管理者は、給水装置又は供給する水の水質について、水道使用者等から請求があったときは、検査を行い、その結果を請求者に通知する。

- 2 前項の検査において、特別の費用を要したときは、その実費額を徴収する。

第4章 料金、水道加入金および手数料

(料金の徴収)

第26条 水道料金（以下「料金」という。）は、水道使用者から徴収する。

- 2 給水装置を共有する者は、料金の納入について、連帯責任を負うものとする。

(料金)

第27条 料金は、基本料金と従量料金との合計額に100分の110を乗じて得た額とする。ただし、その額に1円未満の端数が生じたときは切り捨てるものとする。

- 2 基本料金および従量料金は、次のとおりとする。

(1) 基本料金

メーターの口径	料金（1月につき）
13ミリメートル	700円
20ミリメートル	1,200円
25ミリメートル	2,700円
40ミリメートル	7,800円
50ミリメートル	13,300円
75ミリメートル	30,000円
100ミリメートル	50,000円
150ミリメートル	110,000円
200ミリメートル	160,000円

(2) 従量料金

種別および用途		区 分	料金（1月につき）
一 般 用	メーター口径20 ミリメートル以下	1立方メートルから 10立法メートルまで	1立法メートルにつき 55円
		11立方メートルから 20立法メートルまで	1立法メートルにつき 135円
		21立方メートルから 50立法メートルまで	1立法メートルにつき 190円
		51立方メートルから 100立法メートルまで	1立法メートルにつき 220円
		101立方メートルから 200立法メートルまで	1立法メートルにつき 245円
		201立方メートル以上	1立法メートルにつき 271円
	メーター口径25 ミリメートル以上	1立方メートルから 50立法メートルまで	1立法メートルにつき 190円
		51立方メートルから 100立法メートルまで	1立法メートルにつき 220円
		101立方メートルから 200立法メートルまで	1立法メートルにつき 245円
		201立方メートル以上	1立法メートルにつき 271円
浴 場 用			1立法メートルにつき 61円

3 給水のために特別に施設を要する場合の経費は、別に徴収することができる。

第28条 削除

(料金の算定等)

第29条 管理者は、毎月定例日（料金計算の基準日としてあらかじめ管理者が定めた日をいう。以下同じ。）にメーターの検針を行い、その計量した使用水量をもって料金を算定する。

2 前項の規定により算定された料金は、定例日の属する月分又は定例日の属する月の翌月分とする。

3 前2項の規定にかかわらず、管理者が必要と認めたときは、隔月にメーターの検針を行い、その計量した使用水量をもって2月分の料金を算定することができる。この場合の使用水量は、各月均等とみなす。

4 管理者は、やむを得ない理由があると認めたときは、定例日を変更することができる。

(使用水量の認定)

第30条 管理者は、次の各号のいずれかに該当するときは、使用水量を認定する。

(1) メーターに異常があったとき。

- (2) 2世帯以上で水道を使用するとき。
- (3) 使用水量が不明のとき。

(中途使用の場合の料金等)

第31条 料金算出の基準となる月の中途において水道の使用を開始し、又はやめた場合の基本料金は、使用日数が15日を超えないときは2分の1とする。

- 2 料金の算出の基準となる月の中途において、メーターの口径に変更があったときは、その使用日数の多い口径に基づく料金を適用する。ただし、使用日数が等しいときは、新しい方にする。
- 3 水道の使用の中止又は廃止の届出がないときは、水道を使用しない場合でも基本料金を徴収する。

(臨時使用の場合の概算料金の前納)

第32条 工事その他の理由により、一時的に水道を使用する者については、水道の使用申込みの際、管理者は、概算料金を前納させることができる。

- 2 前項の概算料金は、水道の使用をやめたとき精算する。

(料金の納入)

第33条 料金は、納入通知書により納付しなければならない。

(水道加入金)

第33条の2 給水装置の新設又は改造（メーターの口径を増す場合に限る。以下この条において同じ。）を行おうとする者は、当該新設又は改造後のメーターの口径に応じて次の表に定める額に100分の110を乗じて得た水道加入金（以下「加入金」という。）を納付しなければならない。ただし、改造の場合の加入金の納付額は、メーターの新口径に応ずる額と旧口径に応ずる額との差額に100分の110を乗じて得た額とする。

メーターの口径	金 額
13ミリメートル	70,000円
20ミリメートル	160,000円
25ミリメートル	230,000円
40ミリメートル	670,000円
50ミリメートル	1,120,000円
75ミリメートル	2,880,000円
100ミリメートル	5,700,000円
150ミリメートル以上	管理者が別に定める額

- 2 前項の加入金は、給水装置の新設又は改造の工事の申込みのとき納付しなければならない。ただし、納付後工事変更により加入金に増減のあるときは精算するものとする。

(手数料)

第34条 手数料は、次のとおりとし、申込者の負担とする。

(1) 設計審査手数料

ア 新設又は改造（便所の水洗化のみのもものを除く）に係る審査（1回につき）

給水管の 口径	25ミリメートル以下	25ミリメートルを超え 50ミリメートルまで	50ミリメートルを超 えるもの
金 額	2,500円	3,700円	4,500円

イ 改造（便所の水洗化のみのもものに限る）又は撤去に係る審査

1回につき 1,700円

(2) 工事検査手数料

ア 現地検査（1回につき）

給水管の 口径	25ミリメートル以下	25ミリメートルを超え 50ミリメートルまで	50ミリメートルを超 えるもの
金 額	3,500円	4,300円	5,500円

イ 書類検査 1回につき 1,200円

(3) 指定給水装置工事事業者指定手数料 1件につき 10,000円

(4) 指定給水装置工事事業者指定更新手数料 1件につき 10,000円

2 前項の手数料は、申込みのとき前納しなければならない。

(料金、加入金等の減免)

第35条 管理者は、公益上その他特別の理由があると認めるときは、この条例によって納付しなければならない料金、加入金、手数料又はその他の費用を減免することができる。

第5章 管 理

(給水装置の検査)

第36条 管理者は、管理上必要があると認めるときは、給水装置を検査し、水道使用者等に対し、必要な措置を指示することができる。

(給水装置の基準違反に対する措置)

第37条 管理者は、水の供給を受ける者の給水装置の構造および材質が、水道法施行令（昭和32年政令第336号）第5条に規定する給水装置の構造および材質の基準に適合していないときは、その者の給水契約の申込みを拒み、又はその者が給水装置をその基準に適合させるまでの間、その者に対する給水を停止することができる。

2 管理者は、水の供給を受ける者の給水装置が、管理者又は指定給水装置工事事業者の施行した給水装置工事に係るものでないときは、その者の給水契約の申込みを拒み、又はその者に対する給水を停止することができる。ただし、法第16条の2第3項の国土交通省令で定める給水装置の軽微な変更であるとき、又は当該給水装

置の構造および材質がその基準に適合していることを確認したときは、この限りでない。

- 3 前項ただし書の給水装置の構造および材質がその基準に適合していることの確認に要する費用については、当該確認の申込者の負担とする。

(給水の停止)

第38条 管理者は、次の各号のいずれかに該当するときは、水道の利用者に対し、その理由の継続する間、給水を停止することができる。

- (1) 水道の利用者が、第10条の工事費、第23条第2項の修繕に要する費用、第27条の料金、第33条の2の加入金、第34条の手数料又は前条第3項の確認に要する費用を期限内に納入しないとき。
- (2) 第7条又は第18条の手続きを経ないで、給水装置の新設もしくは改造を行い、又は水道を使用したとき。
- (3) 水道の利用者が、正当な理由がなくて、第29条の使用水量の計量、又は第36条の検査を拒み、又は妨げたとき。
- (4) 給水装置を汚染のおそれのある器物又は施設と連結して使用する場合において、警告を発してもなお、改めないとき。

(給水装置の切離し)

第39条 管理者は、次の各号のいずれかに該当し、管理上必要があると認めたときは、給水装置を切り離すことができる。

- (1) 給水装置所有者が、60日以上所在が不明で、かつ、利用者がいないとき。
- (2) 給水装置が、使用中止の状態にあって、将来使用の見込みがないと認めたとき。

(過料)

第40条 市長は、次の各号の一に該当する者に対し、5万円以下の過料を科することができる。

- (1) 第7条の承認を受けないで、給水装置を新設、改造又は撤去した者
- (2) 正当な理由がなくて、第20条第1項および第2項によるメーターの設置、第29条の使用水量の計量、第36条の検査又は第38条の給水停止を拒み、又は妨げた者
- (3) 第23条第1項の給水装置の管理義務を著しく怠った者
- (4) 第27条の料金、第33条の2の加入金又は第34条の手数料の徴収を免れようとして、詐欺その他不正の行為をした者

(料金を免れた者に対する過料)

第41条 市長は、詐欺その他不正の行為によって第27条の料金、第33条の2の加入金又は第34条の手数料の徴収を免れた者に対し、徴収を免れた金額の5倍に相当する金額以下の過料を科することができる。

第6章 貯水槽水道

(管理者の責務)

- 第42条 管理者は、貯水槽水道（法第14条第2項第5号に定める貯水槽水道をいう。以下同じ。）の管理に関し必要があると認めるときは、貯水槽水道の設置者に対し、指導、助言および勧告を行うことができるものとする。
- 2 管理者は、貯水槽水道の利用者に対し、貯水槽水道の管理等に関する情報提供を行うものとする。

(設置者の責務)

- 第43条 貯水槽水道のうち簡易専用水道（法第3条第7項に定める簡易専用水道をいう。次項において同じ。）の設置者は、法第34条の2の定めるところにより、その水道を管理し、およびその管理の状況に関する検査を受けなければならない。
- 2 簡易専用水道以外の貯水槽水道の設置者は、管理者が別に定めるところにより、当該貯水槽水道を管理し、およびその管理の状況に関する検査を行うよう努めなければならない。

第7章 補則

(委任事項)

- 第44条 この条例の施行に関し必要な事項は、管理者が定める。

6 秋田市水道事業給水条例施行規程

[昭和 35 年 4 月 1 日水道ガス局管理規程第 2 号]

(目的)

第 1 条 この規程は、秋田市水道事業給水条例（昭和 35 年秋田市条例第 8 号。以下「条例」という）の施行について必要な事項を定めることを目的とする。

(給水装置の定義)

第 2 条 この規程において「給水装置」とは、条例第 4 条に規定する給水装置をいう。

(管理者への申込みを要しない給水装置の新設等)

第 2 条の 2 条例第 7 条第 1 項ただし書の水道事業の管理者（以下「管理者」という）が別に定めるものとは、給水装置の修繕（水道法（昭和 32 年法律第 177 号。以下「法」という）第 16 条の 2 第 3 項の国土交通省令で定める給水装置の軽微な変更を除く。以下同じ）をいう。

(同意書等の提出)

第 3 条 条例 7 条に基づく給水装置の新設、改造、修繕又は撤去（以下「給水装置の新設等」という）の申込者で、次の各号のいずれかに該当するときは、当該各号に定める書類等を提出しなければならない。

- (1) 他人の土地又は構築物に給水装置を設置しようとするときは、当該土地又は構築物の所有者の同意書
- (2) 他人の給水装置から分岐しようとするときは、当該給水装置所有者の同意書
- (3) 前 2 号の規定による書類を提出できないときは、申込者の誓約書
- (4) 受水槽を設ける給水装置の新設等を行うときは、受水槽から給水栓までの間の設計図

(給水装置の新設等の申込みの取消し)

第 4 条 給水装置の新設等の申込者が当該申込みの取消しを行うときは、速やかに取消しの理由等を記載した給水装置新設等申込取消届を管理者に提出しなければならない。

(工事の施行)

第 5 条 条例第 9 条第 2 項に規定する給水装置の新設、改造、修繕又は撤去の工事（以下「給水装置工事」という）の施行の範囲は、配水管への取付口から給水栓までの間とする。ただし、受水槽を設けるものにあつては、配水管への取付口から受水槽の給水口までの間とする。

- 2 前項の給水装置工事において設計を変更しようとするときは、給水装置工事を一時中止し、条例第 9 条第 2 項の設計審査を受けなければならない。
- 3 条例第 9 条第 2 項の工事検査により給水装置工事に手直しがあつたときは、当該手直しのための工事しゅん工後に、再度、同項の工事検査を受けなければならない。

(設計審査および工事検査を要しない工事)

第5条の2 条例第9条第2項ただし書の管理者が別に定める工事とは、給水装置の修繕工事をいう。

(給水装置の構成等)

第6条 給水装置は、分水栓、給水管、止水栓、水道メーター（以下「メーター」という）、給水栓等をもって構成する。

第7条 給水装置の構造および材質は、水道法施行令（昭和32年政令第336号）第5条に規定する基準に適合しなければならない。ただし、配水管への取付口からメーターまでの間については、管理者が別に定める。

(指定工事事業者証の交付)

第8条 管理者は、条例第9条第1項の指定給水装置工事事業者を指定したときは、速やかに当該指定給水装置工事事業者に対し、秋田市水道局指定給水装置工事事業者証（以下「指定工事事業者証」という）を交付するものとする。

- 2 指定給水装置工事事業者は、法第25条の7により事業の廃止を届け出たとき又は法第25条の11第1項により指定の取消しを受けたときは、指定工事事業者証を管理者に返納するものとする。
- 3 指定給水装置工事事業者は、法第25条の7により事業の休止を届け出たとき又は次条の指定の停止を受けたときは、指定工事事業者証をその間管理者に返納するものとする。
- 4 指定給水装置工事事業者は、指定工事事業者証を汚損し、又は紛失したときは、再交付を申請することができる。
- 5 指定給水装置工事事業者は、指定工事事業者証の記載事項に変更があったときは、法第25条の7の規定による変更の届出をする際に当該指定工事事業者証を管理者に返納するものとする。
- 6 管理者は、前項の規定により指定工事事業者証の返納があったときは、当該指定給水装置工事事業者に対し、新たな指定工事事業者証を交付するものとする。

(指定の停止)

第8条の2 管理者は、法第25条の11第1項に該当する場合において、指定給水装置工事事業者にしん酌すべき特段の事情があるときは、同項の指定の取消しに代えて、6月を超えない期間を定め当該指定の効力を停止することができる。

(指定等の告示)

第8条の3 管理者は、次の各号に該当するときは、その都度、その旨を告示するものとする。

- (1) 法第25条の3第1項の規定により指定給水装置工事事業者を指定したとき。
- (2) 法第25条の7の規定により、指定給水装置工事事業者から給水装置工事の事業の廃止、休止又は再開の届出があったとき。
- (3) 法第25条の11第1項の規定により指定給水装置工事事業者の指定を取り消したとき。

(4) 前条の規定により指定給水装置工事事業者の指定を停止したとき。

(給水方式)

第9条 給水方式は、直結式給水および受水槽式給水のいずれかによらなければならない。
ただし、管理者が必要と認めるときは、併用式給水とすることができる。

(受水槽の設置)

第10条 給水装置の新設等の申込者は、次の各号のいずれかに該当するときは、受水槽を設置しなければならない。

- (1) 3階以上の建物に給水装置を設置するとき（管理者が必要がないと認めるときを除く）。
- (2) 一時に多量の水を使用するとき。
- (3) その他管理者が必要と認めたとき。

第11条から第13条まで 削除

(工事費の分納)

第14条 条例第12条の規定により、工事費分納の承認を受けた者は、連帯保証人との連署で分納証書を提出しなければならない。

- 2 前項の連帯保証人は、市内に住居を有し、独立の生計を営む者でなければならない。
- 3 工事は、第1回分納金納付後に着手する。

(代理人および管理人)

第15条 条例第19条の規定により、代理人又は管理人を選定したときは、関係者連署をもって届け出なければならない。その変更の場合も同じとする。

(所有者の住所不明の場合)

第16条 給水装置の所有者の住所が不明のときは、これを管理する者は、その旨を管理者に届け出なければならない。

- 2 前項の管理する者は、条例第19条第1項の代理人とみなす。

(メーターの位置)

第17条 条例第20条第2項に規定するメーターの位置は、次の各号に掲げる場所で行なければならない。

- (1) 配水管又は他の給水管からの分岐部分に最も近い敷地内
- (2) メーターの検針が容易に行うことができ、乾燥して汚水が入りにくく、かつ、損傷のおそれのない場所

(私設消火栓の封印)

第18条 私設消火栓は、管理者が封印する。

(用途の基準)

第19条 条例第27条第2項第2号の規定による用途の適用基準は、次のとおりとする。

- (1) 一般用 浴場用以外の用途に使用するもの

(2) 浴場用 物価統制令施行令（昭和27年政令第319号）第11条の規定により入浴料金の統制額の指定等の適用を受ける公衆浴場

(定例日の変更)

第20条 条例第29条の規定により、検針定例日を変更したため、1月の使用日数が15日以内となったときの料金は、条例第31条第1項の規定を適用する。

(使用水量の認定)

第21条 条例30条の規定による使用水量の認定は、過去の使用水量およびその他の事実を参しゃくして行う。

2 受水槽を設置して水道を使用するものの水道料金は、次の各号のいずれかにより算定することができる。ただし、管理者が特別な事情があると認めたときは、別に定めるところにより算定することができる。

(1) 使用者が家事の用のみに使用する場合は、13ミリメートルの口径による各戸の基本料金と、その全体の使用水量に基づき各戸の使用水量を均等とみなし使用者ごとに算定した従量料金の合算額とする。

(2) 使用者のうち家事の用のみに使用するもののほか他の用に使用するものがある場合、家事の用のみに使用するものの料金は、13ミリメートルの口径による基本料金と管理者が別に定めた使用水量に基づく従量料金との合算額に世帯数を乗じて得た額とし、他の用に使用するものについては口径別による基本料金と計算した全使用水量から家事の用のみに使用された水量を控除した水量に基づく従量料金との合算額とし、これらを合計して得た額とする。

(料金の減免)

第22条 条例第35条の規定による料金の減免を受けようとする者は、減免申請書を管理者に提出しなければならない。

2 管理者は、前項の申請を受けたときは、その可否について決定し、減免決定通知書により申請者に通知するものとする。

3 減免を受けた者は、その理由が消滅したときは、直ちにその旨を管理者に届け出なければならない。

(臨時使用の水道加入金)

第23条 臨時に水道を使用する売店、興業、工事現場、その他これらに類するものの給水装置の新設の申込みで、その使用期間が3月以内のときは、条例第35条の規定により水道加入金を2分の1に減額する。

(身分証明書)

第24条 メーターの検針、料金および工事費の徴収又は給水装置の検査等に従事する職員は、身分証明書を携帯しなければならない。

(簡易専用水道以外の貯水槽水道の管理および検査の受検)

第25条 条例第43条第2項の規定による簡易専用水道以外の貯水槽水道の管理およびその管理の状況に関する検査の受検は、次に定めるところによるものとする。

- (1) 水道法施行規則(昭和32年厚生省令第45号)第55条各号に掲げる管理基準に準じて管理すること。
- (2) 前号の管理に関し、1年以内ごとに1回、定期に、法第34条の2第2項に規定する地方公共団体の機関もしくは国土交通大臣および環境大臣の登録を受けた者又は管理者が認める者による給水栓における水の色、濁り、臭いおよび味に関する検査ならびに残留塩素の有無に関する水質の検査を受けること。

(布設工事監督者の資格)

第26条 条例第45条第6号の規定により同条第1号から第5号までに掲げる者と同等以上の技能を有すると管理者が認める者は、次のとおりとする。

- (1) 条例第45条第1号又は第2号の卒業生であつて、学校教育法(昭和22年法律第26号)による大学院研究科において1年以上衛生工学もしくは水道工学に関する課程を専攻した後、又は大学の専攻科において衛生工学もしくは水道工学に関する専攻を修了した後、同条第1号の卒業生にあつては1年以上、同条第2号の卒業生にあつては2年以上水道に関する技術上の実務に従事した経験を有する者
- (2) 外国の学校において、条例第45条第1号もしくは第2号に規定する課程および学科目又は第3号もしくは第4号に規定する課程に相当する課程又は学科目を、それぞれ当該各号に規定する学校において修得する程度と同等以上に修得した後、それぞれ当該各号に規定する最低経験年数以上水道に関する技術上の実務に従事した経験を有する者
- (3) 技術士法(昭和58年法律第25号)第4条第1項の規定による第2次試験のうち上下水道部門に合格した者(選択科目として上水道および工業用水道又は水道環境を選択したものに限る。)であつて、1年以上水道に関する技術上の実務に従事した経験を有する者

7 消費税法 (抄)

(非課税)

第6条 国内において行われる資産の譲渡等のうち、別表第一に掲げるものには、消費税を課さない。

2 保税地域から引き取られる外国貨物のうち、別表第二に掲げるものには、消費税を課さない。

別表第一 (第六条関係)

五 次に掲げる役務の提供

イ 国、地方公共団体、別表第三に掲げる法人その他法令に基づき国若しくは地方公共団体の委託若しくは指定を受けた者が、法令に基づき行う次に掲げる事務に係る役務の提供で、その手数料、特許料、申立料その他の料金の徴収が法令に基づくもの (政令で定めるものを除く)。

- (1) 登記、登録、特許、免許、許可、認可、承認、認定、確認及び指定
- (2) 検査、検定、試験、審査、証明及び講習
- (3) 公文書の交付 (再交付及び書換交付を含む)、更新、訂正、閲覧及び謄写
- (4) 裁判その他の紛争の処理

8 計量法（抄）

[平成4年5月20日法律第51号]

（定義）

第2条 この法律において「計量」とは、次に掲げるもの（以下「物象の状態の量」という）を計ることをいい、「計量単位」とは、計量の基準となるものをいう。

一 長さ、質量、時間、電流、温度、物質量、光度、角度、立体角、面積、体積、角速度、角加速度、速さ、加速度、周波数、回転速度、波数、密度、力、力のモーメント、圧力…

4 この法律において「計量器」とは、計量をするための器具、機械又は装置をいい、「特定計量器」とは、取引若しくは証明における計量に使用され、又は主として一般消費者の生活の用に供される計量器のうち、適正な計量の実施を確保するためにその構造又は器差に係る基準を定める必要があるものとして政令で定めるものをいう。

（国際単位系に係る計量単位）

第3条 前条第一項第一号に掲げる物象の状態の量のうち別表第一の上欄に掲げるものの計量単位は、同表の下欄に掲げるとおりとし、その定義は、国際度量衡総会の決議その他の計量単位に関する国際的な決定及び慣行に従い、政令で定める。

別表第一

体積	立方メートル	リットル
圧力	パスカル又はニュートン 毎平方メートル	バール

（製造事業者に係る型式の承認）

第76条 届出製造業者は、その製造する特定計量器の型式について、政令で定める区分に従い、経済産業大臣又は日本電気計器検定所の承認を受けることができる。

第83条 第76条第1項及び第81条第1項の承認は、特定計量器ごとに政令で定める期間ごとにその更新を受けなければ、その期間の経過によって、その効力を失う。

2 前項の承認の更新の申請に関し必要な手続的事項は、経済産業省令で定める。

9 計量法施行規則（抄）

[平成5年10月25日通称産業省令第69号]

（軽微な修理）

第10条 法第46条第1項の経済産業省令で定める軽微な修理は、次のとおりとする。

三 積算体積計に係る修理は、次のとおりとする。

イ 水道メーター又は温水メーターに係るストレーナー又はパッキンの取替え又は清掃

（簡易修理）

第11条 法第49条第1項ただし書の経済産業省令で定める修理は、次のとおりとする。

五 積算体積計に係る次に掲げる修理

ロ 水道メーター又は温水メーターに係る次に掲げる修理

（1）分解清掃

（2）表示機構の透明覆板の取替え

（3）パルス発信機構の補修又は取替え（外箱を取り外さないでできるものに限る）

10 特定計量器検定検査規則（抄）

〔平成5年10月26日通商産業省令第70号〕

第六章 水道メーター

（表記）

第303条 水道メーターの標記事項は、日本工業規格B857012（2013）による。

（外箱）

第305条 水道メーターの標記事項は、日本工業規格B857012（2013）による。

（器差検定の方法）

第333条水道メーターの標記事項は、日本工業規格B857012（2013）による。

（準用）

第339条 水道メーターの標記事項は、日本工業規格B857012（2013）による。

1 1 道 路 法 (抄)

[昭和 27 年 6 月 10 日法律第 180 号]

(用語の定義)

第 2 条 この法律において「道路」とは、一般交通の用に供する道で次条各号に掲げるものをいい、トンネル、橋、渡船施設、道路用エレベーター等道路と一体となつてその効用を全うする施設又は工作物及び道路の附属物で当該道路に附属して設けられているものを含むものとする。

(道路の占用の許可)

第 3 2 条 道路に次の各号のいずれかに掲げる工作物、物件又は施設を設け、継続して道路を使用とする場合においては、道路管理者の許可を受けなければならない。

一 電柱、電線、変圧塔、郵便差出箱、公衆電話所、広告塔その他これらに類する工作物

二 水管、下水管、ガス管その他これらに類する物件

三 鉄道、軌道その他これらに類する施設

四 歩廊、雲よけその他これらに類する物件

五 地下街、地下室、通路、浄化槽その他これらに類する施設

六 露店、商品置場その他これらに類する施設

七 前各号に掲げるものを除く外、道路の構造又は交通に支障を及ぼす虞のある工作物、物件又は施設で政令で定めるもの

2 前項の許可を受けようとする者は、左の各号に掲げる事項を記載した申請書を道路管理者に提出しなければならない。

一 道路の占用（道路に前項各号の一に掲げる工作物、物件又は施設を設け、継続して道路を使用することをいう。以下同じ）の目的

二 道路の占用の期間

三 道路の占用の場所

四 工作物、物件又は施設の構造

五 工事実施の方法

六 工事の時期

七 道路の復旧方法

3 第一項の規定による許可を受けた者（以下「道路占用者」という）は、前項各号に掲げる事項を変更しようとする場合においては、その変更が道路の構造又は交通に支障を及ぼす虞のないと認められる軽易なもので政令で定めるものである場合を除く外、あらかじめ道路管理者の許可を受けなければならない。

4 第一項又は前項の規定による許可に係る行為が道路交通法第 77 条第 1 項の規定の適用を受けるものである場合においては、第 2 項の規定による申請書の提出は、当該地域を管轄する警察署長を経由して行うことができる。この場合において、当該警察署長は、すみやかに当該申請書を道路管理者に送付しなければならない。

5 道路管理者は、第 1 項又は第 3 項の規定による許可を与えようとする場合において、当該許可に係る行為が道路交通法第 77 条第 1 項の規定の適用を受けるものであ

るときは、あらかじめ当該地域を管轄する警察署長に協議しなければならない。

(道路の占用の許可基準)

第33条 道路管理者は、道路の占用が前条第1項各号の一に該当するものであって道路の敷地外に余地がないためにやむを得ないものであり、且つ、同条第2項第2号から第7号までに掲げる事項について政令で定める基準に適合する場合に限り、同条第1項又は第3項の許可を与えることができる。

(水道、電気、ガス事業等のための道路の占用の特例)

第36条 水道法(昭和32年法律第177号)、工業用水道事業法(昭和32年法律第84号)、下水道法(昭和33年法律第79号)、鉄道事業法(昭和61年法律第92号)若しくは全国新幹線鉄道整備法(昭和45年法律第71号)、ガス事業法(昭和29年法律第51号)、電気事業法(昭和39年法律第170号)又は電気通信事業法(昭和59年法律第86号)の規定に基づき、水管(水道事業、水道用水供給事業又は工業用水道事業の用に供するものに限る)、下水道管、公衆の用に供する鉄道、ガス管(ガス事業法第2条第6項に規定する大口ガス事業の用に供するものを除く)又は電柱、電線若しくは公衆電話所(これらのうち、電気事業法に基づくものにあつては同法第2条第1項第10号に規定する電気事業者(同項第8号に規定する特定規模電気事業者を除く)がその事業の用に供するものに、電気通信事業法にあつては同法第12条第1項に規定する第1種電気通信事業者がその事業の用に供するものに限る)を道路に設けようとする者は、第32条第1項又は第3項の規定による許可を受けようとする場合においては、これらの工事を実施しようとする日の1月前までに、あらかじめ当該工事の計画書を道路管理者に提出しておかなければならない。ただし、災害による復旧工事その他緊急を要する工事又は政令で定める軽易な工事を行う必要が生じた場合においては、この限りでない。

2 道路管理者は、前項の計画書に基づく工事(前項ただし書の規定による工事を含む)のための道路の占用の許可の申請があつた場合において、当該申請に係る道路の占用が第33条第1項の規定に基づく政令で定める基準に適合するときは、第32条第1項又は第3項の規定による許可を与えなければならない。

(道路の占用の禁止又は制限区域等)

第37条 道路管理者は、交通が著しくふくそうする道路又は幅員が著しく狭い道路について車両の能率的な運行を図るために特に必要があると認める場合においては、第33条、第35条及び前条第2項の規定にかかわらず、区域を指定して道路の占用を禁止し、又は制限することができる。

(原状回復) 第40条 道路占用者は、道路の占用の期間が満了した場合又は道路の占用を廃止した場合においては、道路の占用をしている工作物、物件又は施設(以下これらを「占用物件」という)を除去し、道路を原状に回復しなければならない。但し、原状に回復することが不適當な場合においては、この限りでない。

2 道路管理者は、道路占用者に対して、前項の規定による原状の回復又は原状に回復することが不適當な場合の措置について必要な指示をすることができる。

1 2 道路法施行令（抄）

[昭和 27 年 12 月 4 日政令第 479 号]

（道路の占用の軽易な変更）

第 8 条 法第 3 2 条第 2 項各号に掲げる事項の変更で道路の構造又は交通に支障を及ぼす虞のないと認められる軽易なものなもので政令で定めるものは、次の各号に掲げるものとする。

- 一 占用物件の構造の変更であって重量の著しい増加を伴わないもの。
- 二 道路の構造又は交通に支障を及ぼす虞のない物件の占用物件に対する添加であって、当該道路占用者が当該占用の目的に附随して行うもの。

（占用の期間に関する基準）

第 9 条 法第 3 2 条第 2 号に掲げる事項についての法第 3 3 条第 1 項の政令で定める基準は、占用の期間又は占用の期間が終了した場合においてこれを更新しようとする場合の期間が、次の各号に掲げる工作物、物件又は施設の区分に応じ、当該各号に定める

期間であることとする。

- 1 次に掲げる工作物、物件又は施設 10 年以内
 - イ 水道法（昭和 3 2 年法律第 1 7 7 号）による水管（同法第 3 条第 2 項に規定する水道事業又は同条第 4 項に規定する水道用水供給事業の用に供するものに限る。）
 - ロ 工業用水道事業法（昭和 3 3 年法律第 8 4 号）による水管（同法第 2 条第 4 項に規定する工業用水道事業の用に供するものに限る。）
 - ハ 下水道法（昭和 3 3 年法律第 7 9 号）による下水道管
 - ニ 鉄道事業法（昭和 6 1 年法律第 9 2 号）又は全国新幹線鉄道整備法（昭和 4 5 年法律第 7 1 号）による鉄道で公衆の用に供するもの
 - ホ ガス事業法（昭和 2 9 年法律第 5 1 号）によるガス管（同法第 2 条第 1 項に規定する一般ガス事業又は同条第 3 項に規定する簡易ガス事業の用に供するものに限る。）
 - ヘ 電気事業法（昭和 3 9 年法律第 1 7 0 号）による電柱又は電線（同法第 2 条第 1 項第 1 7 号に規定する電気事業者（同項第 3 号に規定する小売電気事業者を除く。）がその事業の用に供するものに限る。）
 - ト 電気通信事業法（昭和 5 9 年法律第 8 6 号）による電柱、電線又は公衆電話所（同法第 1 2 0 条第 1 項に規定する認定電気通信事業者が同項に規定する認定電気通信事業の用に供するものに限る。）
 - チ 石油パイプライン事業法（昭和 4 7 年法律第 1 0 5 号）による石油管（同法第 2 条第 3 項に規定する石油パイプライン事業の用に供するものに限る。）
- 2 その他の法第 3 2 条第 1 項各号に掲げる工作物、物件又は施設 5 年以内（水管、

下水管又はガス管の占用の場所)

第12条 水管、下水管又はガス管の占用については、第10条第1項第2号、第2項本文及び第3項の規定による外次の各号に掲げるところによらなければならない。

- 1 道路の敷地外に、当該場所に代わる適当な場所がなく、公益上やむを得ないと認められる場所であること。
- 2 水管、下水管又はガス管を埋設する場合（道路を横断して埋設する場合を除く。）においては、歩道の地下に埋設すること。ただし、これらの本線については、歩道に適当な場所がなく、かつ、公益上やむを得ない事情があると認められるときは、この限りでない。
- 3 水管又はガス管の本線を埋設する場合においては、その頂部と路面との距離は、1.2メートル（工事实施上やむを得ない場合にあっては、0.6メートル）以下としないこと。
- 4 下水道管の本線を埋設する場合においては、その頂部と路面との距離は、3メートル（工事实施上やむを得ない場合にあっては、1メートル）以下としないこと。
- 5 水管、下水道管又はガス管を橋に取り付ける場合においては、けたの両側又は床版の下とすること。

(工事实施の方法)

第15条 占用に関する工事の実施方法は、次の各号に掲げるところによらなければならない。

- 1 占用物件の保持に支障を及ぼさないために必要な措置を講ずること。
- 2 道路を掘削する場合においては、溝掘、つぼ堀又は推進工法その他これに準ずる方法によるものとし、えぐり堀の方法によらないこと。
- 3 路面の排水を妨げない措置を講ずること。
- 4 原則として、道路の一侧は、常に通行することができることとすること。
- 5 工事現場には、さく又はおおいを設け、夜間は赤色灯又は黄色灯をつけ、その他道路の交通の危険防止のために必要な措置を講ずること。

(工事の時期)

第16条 占用に関する工事の時期は、次の各号に掲げるところによらなければならない。

- 1 他の占用に関する工事又は道路に関する工事の時期を勘案して適当な時期とすること。
- 2 道路の交通に著しく支障を及ぼさない時期とすること。特に道路を横断して堀さくする工事その他道路の交通をしゃ断する工事については、交通量の最も少ない時間であること。

(道路の復旧の方法)

第17条 占用のため道路を堀さくした場合における道路の復旧方法は、次の各号に掲げるところによらなければならない。

- 1 堀さく土砂を埋めもどす場合においては、層ごとに行うとともに、確実にしめ固

めること。

- 2 掘さく土砂をそのまま埋めもどすことが不適當である場合においては、土砂の補充又は入換を行った後埋めもどすこと。
- 3 砂利道の表面仕上を行う場合においては、路面を砂利及び衣土をもって掘さく前の路面形にしめ固めること。

(工事の計画書の提出を要しない軽易な工事)

第18条 法第36条第1項但書に規定する政令で定める軽易な工事は、各戸に引き込むために地下に埋設する水管、下水管、ガス管又は電線で、道路を占用する部分の延長が20メートルをこえないものの設置又は改修に関する工事とする。

1 3 道路交通法（抄）

[昭和 35 年 6 月 25 日法律第 105 号]

(目的)

第 1 条 この法律は、道路における危険を防止し、その他交通の安全と円滑を図り、及び道路の交通に起因する障害の防止に資することを目的とする。

第 5 章 道路の使用等

第 1 節 道路における禁止行為等

(道路の使用の許可)

第 7 7 条 次の各号のいずれかに該当する者は、それぞれ当該各号に掲げる行為について当該行為に係る場所を管轄する警察署長（以下この節において「所轄警察署長」という）の許可（当該行為に係る場所が同一の公安委員会の管理に属する二以上の警察署長の管轄にわたるときは、そのいずれかの所轄警察署長の許可。以下この節において同じ）を受けなければならない。

- 一 道路において工事若しくは作業をしようとする者又は当該工事若しくは作業の請負人
- 2 前項の許可の申請があつた場合において、当該申請に係る行為が次の各号のいずれかに該当するときは、所轄警察署長は、許可をしなければならない。
 - 一 当該申請に係る行為が現に交通の妨害となるおそれがないと認められるとき。
 - 二 当該申請に係る行為が許可に付された条件に従って行われることにより交通の妨害となるおそれなくなると認められるとき。
 - 三 当該申請に係る行為が現に交通の妨害となるおそれはあるが公益上又は社会の慣習上やむを得ないものであると認められるとき。
- 3 第 1 項の規定による許可をする場合において、必要があると認めるときは、所轄警察署長は、当該許可に係る行為が前項第 1 号に該当する場合を除き、当該許可に道路における危険を防止し、その他交通の安全と円滑を図るため必要な条件を付することができる。
- 4 所轄警察署長は、道路における危険を防止し、その他交通の安全と円滑を図るため特別の必要が生じたときは、前項の規定により付した条件を変更し、又は新たに条件を付することができる。
- 5 所轄警察署長は、第 1 項の規定による許可を受けた者が前 2 項の規定による条件に違反したとき、又は道路における危険を防止し、その他交通の安全と円滑を図るため特別の必要が生じたときは、その許可を取り消し、又はその許可の効力を停止することができる。
- 6 所轄警察署長は、第 3 項又は第 4 項の規定による条件に違反した者について前項の規定による処分をしようとするときは、当該処分に係る者に対し、あらかじめ、

弁明をなすべき日時、場所及び当該処分をしようとする理由を通知して、当該事案について弁明及び有利な証拠の提出の機会を与えなければならない。ただし、交通の危険を防止するため緊急やむを得ないときは、この限りでない。

- 7 第1項の規定による許可を受けた者は、当該許可の期間が満了したとき、又は第5項の規定により当該許可が取り消されたときは、すみやかに当該工作物の除去その他道路を原状に回復する措置を講じなければならない。

(許可の手續)

第78条 前条第1項の規定による許可を受けようとする者は、総理府令で定める事項を記載した申請書を所轄警察署長に提出しなければならない。

- 2 前条第1項の規定による許可に係る行為が道路法第32条第1項又は第3項の規定の適用を受けるものであるときは、前項の規定による申請書の提出は、当該道路の管理者を経由して行うことができる。この場合において、道路の管理者は、すみやかに当該申請書を所轄警察署長に送付しなければならない。
- 3 所轄警察署長は、前条第1項の規定による許可をしたときは、許可証を交付しなければならない。
- 4 前項の規定による許可証の交付を受けた者は、当該許可証の記載事項に変更を生じたときは、所轄警察署長に届け出て、許可証に変更に係る事項の記載を受けなければならない。
- 5 第3項の規定による許可証の交付を受けた者は、当該許可証を亡失し、滅失し、汚損し、又は破損したときは、所轄警察署長に許可証の再交付を申請することができる。
- 6 第1項の申請書の様式、第3項の許可証の様式その他前条第1項の許可の手續について必要な事項は、総理府令で定める。

(道路の管理者との協議)

第79条 所轄警察署長は、第77条第1項の規定による許可をしようとする場合において、当該許可に係る行為が道路法第32条第1項又は第3項の規定の適用を受けるものであるときは、あらかじめ、当該道路の管理者に協議しなければならない。

(違法工作物等に対する措置)

第81条 警察署長は、次の各号のいずれかに該当する者に対し、当該違反行為に係る工作物又は物件（以下この節において「工作物等」という）の除去、移転又は改修、当該違反行為に係る工事又は作業（以下この節において「工事等」という）の中止その他当該違反行為に係る工作物等又は工事等について、道路における危険を防止し、又は交通の妨害を排除するため必要な措置をとることを命ずることができる。

- 一 第76条第1項又は第2項の規定に違反して工作物等を設置した者
- 二 第76条第3項の規定に違反して物件を置いた者
- 三 第77条第1項の規定に違反して工作物等を設置し、又は工事等を行った者
- 四 第77条第3項又は第4項の規定による所轄警察署長が付した条件に違反した者
- 五 第77条第7項の規定に違反して当該工作物の除去その他道路を原状に回復する措置を講じなかった者

1 4 道路交通法施行規則（抄）

〔昭和 35 年 12 月 3 日総理府令第 60 号〕

（道路使用許可証の様式等）

第 1 0 条 法第 7 8 条第 1 項の総理府令で定める事項は、次の各号に掲げるものとする。

- 一 申請者の住所及び氏名（法人にあっては、その名称及び代表者の氏名）
- 二 道路使用の目的
- 三 道路使用の場所又は区間
- 四 道路使用の期間
- 五 道路使用の方法又は形態
- 六 現場責任者の住所及び氏名

2 法第 7 8 条第 1 項の申請書及び法第 7 8 条第 3 項の許可証の様式は、別表様式第 6 号のとおりとし、申請書は、2 通提出するものとする。

3 法第 7 7 条第 1 項第 4 号に掲げる行為について当該都道府県の条例（市町村の条例を含む）により公安委員会に届出をし、又は許可を受けなければならないこととされている場合において、その届出書又は許可の申請書に第 1 項に定める事項が記載されているときは、前項の規定にかかわらず、当該届出書又は許可の申請書を法第 7 8 条第 1 項の申請書とみなす。

4 法第 7 7 条第 1 項第 4 号に掲げる行為について当該都道府県の条例（市町村の条例を含む）により公安委員会の許可を受けなければならないこととされている場合において、その許可証に別記様式第 6 号に定める事項が記載されており、かつ、所轄警察署長が許可の旨及び条件をあわせて記載したときは、第 2 項の規定にかかわらず、当該許可証を法第 7 8 条第 3 項の許可証とみなす。

（道路使用許可書の記載事項の変更の届出）

第 1 1 条 法第 7 8 条第 4 項に規定する許可証の記載事項の変更の届出は、別記様式第 7 号の届出書及び当該許可証を提出して行うものとする。

（道路使用許可証の再交付の申請）

第 1 2 条 法第 7 8 条第 5 項に規定する許可証の再交付の申請は、別記様式第 8 号の再交付申請書及び当該許可証を提出して行うものとする。ただし、当該許可証を亡失し、又は滅失した場合にあっては、当該許可証を提出することを要しない。

15 建築基準法施行令（抄）〔昭和25年11月16日政令第338号〕

（給水、排水その他の配管設備の設置及び構造）

第129条の5 建築物に設ける給水、排水その他の配管設備の設置及び構造は、次に定めるところによらなければならない。

- 1 コンクリートへの埋設等により腐食するおそれのある部分には、その材質に応じ有効腐食防止のための措置を講ずること。
- 2 構造耐力上主要な部分を貫通して配管する場合には、建築物の構造耐力上支障を生じないようにすること。
- 3 第二百九条の三 第一項第一号又は第三号に掲げる昇降機の昇降路内に設けないこと。ただし、地震時においても昇降機の籠（人又は物を乗せ昇降する部分をいう。以下同じ。）の昇降、籠及び出入口の戸の開閉その他の昇降機の機能並びに配管設備の機能に支障が生じないものとして、国土交通大臣が定めた構造方法を用いるもの及び国土交通大臣の認定を受けたものは、この限りでない。
- 4 圧力タンク及び給湯設備には、有効な安全装置を設けること。
- 5 水質、温度その他の特性に応じて安全上、防火上及び衛生上支障のない構造とすること。
- 6 地階を除く階数が三以上である建築物、地階に居室を有する建集物又は延べ面積が3000平方メートルを超える建築物に設ける換気、暖房又は冷房の設備の風道及びダストシュート、メールシュート、リネンシュートその他これらに類するもの（屋外に面する部分その他防火上支障がないものとして国土交通大臣が定める部分を除く。）は、不燃材料で造ること。
- 7 給水管、配電管その他の管が、第112条第15項の準耐火構造の防火区画、第113条第1項の防火壁、第114条第1項の界壁、同条第2項の間仕切壁又は同条第3項若しくは第4項の隔壁（以下この号において「防火区画等」という。）を貫通する場合には、これらの管の構造は、次のイからハまでのいずれかに適合するものとする。ただし、1時間準耐火基準に適合する準耐火構造の床若しくは壁又は特定防火設備で建築物の他の部分と区画されたパイプシャフト、パイプダクトその他これらに類するものの中にある部分については、この限りでない。
 - イ 給水管、配電管その他の管の貫通する部分及び当該貫通する部分からそれぞれ両側に一メートル以内の距離にある部分を不燃材料で造ること。
 - ロ 給水管、配電管その他の管の外径が、当該管の用途、材質その他の事項に応じて国土交通大臣が定める数値未満であること。
- ハ 防火区画等を貫通する管に通常の火災による火熱が加えられた場合に、加熱開始後20分間（第112条第1項から第4項まで、同条第5項（同条第6項の規定により床面積の合計200平方メートル以内ごとに区画する場合又は同条第7項の規定に

より床面積の合計500平方メートル以内ごとに区画する場合に限る。)、同条第8項(同条第6項の規定により床面積の合計200平方メートル以内ごとに区画する場合又は同条第7項の規定により床面積の合計500平方メートル以内ごとに区画する場合に限る。)若しくは同条第13項の規定による準耐火構造の床若しくは壁又は第113条第1項の防火壁にあつては1時間、第114条第1項の界壁、同条第2項の間仕切壁又は同条第3項若しくは第4項の隔壁にあつては45分間)防火区画等の加熱側の反対側に火炎を出す原因となる亀裂その他の損傷を生じないものとして、国土交通大臣の認定を受けたものであること。

8 3階以上の階を共同住宅の用途に供する建築物の住戸に設けるガスの配管設備は、国土交通大臣が安全を確保するために必要があると認めて定める基準によること。

2 建築物に設ける飲料水の配管設備(水道法第3条第9項に規定する給水装置に該当する配管設備を除く。)の設置及び構造は、前項の規定によるほか、次に定めるところによらなければならない。

1 飲料水の配管設備(これと給水系統を同じくする配管設備を含む。この号から第3号までにおいて同じ。)とその他の配管設備とは、直接連結させないこと。

2 水槽、流しその他水を入れ、又は受ける設備に給水する飲料水の配管設備の水栓の開口部にあつては、これらの設備のあふれ面と水栓の開口部との垂直距離を適当に保つ等有効な水の逆流防止のための措置を講ずること。

3 飲料水の配管設備の構造は、次に掲げる基準に適合するものとして、国土交通大臣が定めた構造方法を用いるもの又は国土交通大臣の認定を受けたものであること。
イ 当該配管設備から漏水しないものであること。

ロ 当該配管設備から溶出する物質によつて汚染されないものであること。

4 給水管の凍結による破壊のおそれのある部分には、有効な防凍のための措置を講ずること。

5 給水タンク及び貯水タンクは、ほこりその他衛生上有害なものが入らない構造とし、金属性のものにあつては、衛生上支障のないように有効なさび止めのための措置を講ずること。

6 前各号に定めるもののほか、安全上及び衛生上支障のないものとして国土交通大臣が定めた構造方法を用いるものであること。

3 建築物に設ける排水のための配管設備の設置及び構造は、第1項の規定によるほか、次に定めるところによらなければならない。

1 排出すべき雨水又は汚水の量及び水質に応じ有効な容量、傾斜及び材質を有すること。

2 配管設備には、排水トラップ、通気管等を設置する等衛生上必要な措置を講ずること。

3 配管設備の末端は、公共下水道、都市下水路その他の排水施設に排水上有効に連結すること。

4 汚水に接する部分は、不浸透質の耐水材料で造ること。

5 前各号に定めるもののほか、安全上及び衛生上支障のないものとして国土交通大臣が定めた構造方法を用いるものであること。

16 下水道条例（抄）

（排除汚水量の算定）

第13条 使用者が公共下水道に排除した汚水量の算定は、次に定めるところによる。

(1) 水道水を使用した場合は、その使用水量とする。ただし、2以上の使用者が給水装置を共同で使用した場合において、それぞれの使用者の使用水量を確知することができないときは、それぞれの使用者の使用の態様を勘案して管理者が認定する使用水量とする。

(2) 水道水以外の水を使用した場合は、使用者の使用の態様を勘案して管理者が認定する使用水量とする。

2 管理者は、氷雪製造業その他の営業を営む使用者の申告により、その営業に伴い使用する水の量がその営業に伴い公共下水道に排除する汚水量と著しく異なると認めるときは、前項の規定にかかわらず、その申告の内容を審査して、その使用者の排除汚水量を認定する。

3 管理者は、水道水以外の水の使用水量を認定するため必要があると認めるときは、計量のための装置を取り付けることができる。

（使用料の算定方法）

第13条の2 水道水を使用した場合の使用料は、秋田市水道事業給水条例(昭和35年秋田市条例第8号)第29条に規定する方法に基づき算定する。

2 水道水以外の水を使用した場合の使用料は、2月分まとめて算定する。ただし、管理者が必要があると認めるときは、この限りでない。

（月の中途における使用の開始等の場合の使用料）

第13条の3 月の中途において公共下水道の使用を開始し、又は休止し、もしくは廃止した場合の使用料の算定については、秋田市水道事業給水条例第31条第1項の規定の例による。

2 前項の場合において、水道水以外の水を使用した場合であって、管理者が認める態様で使用したときの使用料については、同項の規定にかかわらず、第13条第1項第2号の規定により管理者が認定した使用水量に応じて算定した使用料に使用者が公共下水道を使用した日数を乗じて得た額を30で除して得た額(その額に1円未満の端数があるときは、その端数を切り捨てた額)とする。

3 第9条の規定による公共下水道の使用の休止又は廃止の届出をしない者については、これを使用しているものとみなす。

(使用料の徴収方法)

第 13 条の 4 使用料は、納入通知書により徴収する。

(概算使用料の前納)

第 13 条の 5 工事その他の理由により一時的に公共下水道を使用する場合において、管理者は、必要があると認めるときは、概算の使用料を前納させることができる。

2 前項の使用料の精算に伴う追徴又は還付は、使用者から公共下水道の使用を廃止した旨の届出があったとき、その他管理者が必要があると認めたときに行う。

(資料の提出)

第 13 条の 6 管理者は、使用料を算定するために必要があると認めるときは、使用者から資料の提出を求めることができる。

1 7 農業集落排水施設条例 (抄)

(排除汚水量の算定)

第 16 条 使用者が施設に排除した汚水の量の算定は、次に定めるところによる。

(1) 水道水を使用した場合は、その使用水量とする。ただし、2 以上の使用者が給水装置を共同で使用した場合において、それぞれの使用者の使用水量を確知することができないときは、それぞれの使用者の使用の態様を勘案して管理者が認定する使用水量とする。

(2) 水道水以外の水を使用した場合は、使用者の使用の態様を勘案して管理者が認定する使用水量とする。

2 管理者は、営業を営む使用者の申告により、その営業に伴い使用する水の量がその営業に伴い施設に排除する汚水の量と著しく異なると認めるときは、前項の規定にかかわらず、その申告の内容を審査して、その使用者が排除した汚水の量を認定する。

3 管理者は、水道水以外の水の使用水量を認定するため必要があると認めるときは、計量のための装置を取り付けることができる。

1 8 開発行為に伴う給水施設の取扱いに関する要綱

(目的)

第1条 この要綱は、秋田市水道事業給水条例（昭和35年秋田市条例第8号。以下「条例」という。）第47条および秋田市水道事業給水条例施行規程（昭和35年水道ガス局管理規程第2号。以下「施行規程」という。）第28条の規定に基づき、条例の施行に関し必要な事項のうち、開発行為に伴う給水施設工事に関する事項を定めることを目的とする。

(定義)

第2条 この要綱において、次の各号に掲げる用語の意義は、当該各号に定めるところによる。

- (1) 給水施設 条例第4条に定める給水装置のうち開発行為に伴う開発配水管、給水管および設備の総体をいう。
- (2) 開発配水管 開発事業者が、一般道路および開発区域内道路に布設する管径50ミリメートル以上の配水管をいう。ただし、管理者が特別の事情があると認めるときは、この限りでない。
- (3) 給水管 開発配水管から分岐し宅地へ至る管をいう。
- (4) 設備 開発区域内の給水に必要な導水管、ポンプ井、ポンプ、送水管、配水池、計装および建築物等をいう。

(適用範囲)

第3条 この要綱の適用範囲は、秋田市宅地開発に関する条例（平成14年秋田市条例28号）第9条各号のいずれかに該当する開発行為に伴う開発区域の給水施設とする。

(申込みの提出書類)

第4条 開発事業者は、給水施設を設置しようとするときは、条例第7条第1項の申込みの際、次に掲げる書類を添えて提出しなければならない。

- (1) 給水施設設置申請書
- (2) 開発行為許可書の写し
- (3) 給水施設設計図書
- (4) 利害関係人の同意書
- (5) その他管理者が必要とする書類

(工事の施行者)

第5条 設備を伴う給水施設工事の設計および施工は、指定給水装置工事事業者であつて、かつ、建設業法（昭和24年法律第100号）第3条に基づき水道施設工事業の許可を受けている者が行うものとする。

(完成検査時の提出書類)

第6条 指定給水装置工事事業者は、条例第9条第2項の工事検査（以下「完成検査」

という。)を受けるときは、次に掲げる書類を提出しなければならない。

- (1) 給水施設完成届
- (2) 給水施設完成図書
- (3) その他管理者が必要とするもの

(料金およびその他費用負担)

第7条 開発事業者が使用する水質保全用水および洗管用水の使用に係る料金は、その都度使用水量を測定し、条例第27条第2項により徴収する。

- 2 開発事業者は、給水施設の中に設備が含まれている場合、条例第27条第3項の規定に基づき、寄付受納後3年間に要する減価償却費相当額、消耗品費、電気料金等の総額として管理者が算定する特別維持管理費を納めるものとする。ただし、減価償却費相当額には、完成から寄付受納時までの期間の減価償却費を加えるものとする。
- 3 第1項の料金は完成検査後速やかに、前項の費用は寄付受納時に納入するものとする。

(開発事業者の義務)

第8条 開発事業者は、給水施設(給水管を除く。)を完成日と同時又は完成日から3年以内に管理者に寄付するものとする。なお、同一開発事業者が年次計画により、継続して開発を行うときの寄付期日は、管理者がその計画を勘案のうえ定めるものとする。

- 2 開発事業者は、給水施設が当該開発事業者の所有となっている間は、次に掲げる事項を遵守する義務を負うものとする。
 - (1) 自らの費用をもって給水施設の維持管理をすること。
 - (2) 維持管理する指定給水装置工事事業者を選定し管理者に届け出ること。
 - (3) 給水施設に異常が認められた場合は、前号の指定給水装置工事事業者により速やかに修復を行い、その結果を直ちに管理者に報告すること。
 - (4) 管理者の判断において、やむを得ず行った当該給水施設の修復に要した費用を負担すること。

(給水施設の廃止)

第9条 管理者は、給水施設の変更等の工事を施行したときは、当該給水施設の一部又は全部が廃止された旨を開発事業者に通知するものとする。

(給水管の所有権移転)

第10条 開発配水管から分岐した給水管は、土地の所有権移転と同時に当該給水管も所有権移転されたものとみなす。

(安定給水の確保と管網整備)

第11条 開発事業者は、安定給水の確保を図るため隣接する相互の開発配水管を連絡するものとする。

2 同一道路内に複数の開発配水管を布設しようとするときは、管理者の指示に従うものとする。

(その他)

第12条 管理者は、この要綱に定めのない事項については、開発事業者と協議のうえ指示するものとする。

(様式)

第13条 この要綱の実施に必要な様式は、別に定める。

附 則

この要綱は、昭和55年6月1日から施行する。

附 則

この要綱は、昭和62年4月1日から施行する。

附 則

この要綱は、平成3年4月1日から施行する。

附 則

この要綱は、平成10年4月1日から施行する。

附 則

この要綱は、平成17年4月1日から施行する。

附 則

この要綱は、平成22年3月25日から施行する。

附 則

この要綱は、平成25年4月1日から施行する。

1 9 共同住宅および併用共同住宅水道料金適用基準取扱要綱

(目的)

第1条 この要綱は、秋田市水道事業給水条例施行規程（昭和35年水道ガス局管理規程第2号）（以下「規程」という。）第21条第2項本文の適用を受けるもののうち共同住宅および併用共同住宅（以下「共同住宅等」という。）に係るものの水道料金および下水道使用料（以下「料金等」という。）の取扱いについて、必要な事項を定めることを目的とする。

(共同住宅等の定義)

第2条 共同住宅とは、規程第21条第2項第1号の算定方法が適用される居住するすべての使用者が家事の用のみに水道を使用する建物をいう。

2 併用共同住宅とは、規程第21条第2項第2号の算定方法が適用される居住する大部分の使用者が家事の用のみに使用するもののほか、他の用と併用して水道を使用する建物をいう。

(適用要件)

第3条 この要綱を適用する共同住宅等は、次の各号のいずれかに掲げる要件に適合したものでなければならない。

- (1) 3階建て以上の建物であること。
- (2) その他上下水道事業管理者（以下「管理者」という。）が特に認めた建物であること。

(使用水量の認定)

第4条 規程第21条第2項第2号に規定する管理者が別に定めた使用水量は、次のとおりとする。

- (1) 単身者 1ヶ月5立法メートル
- (2) 世帯者 1ヶ月15立法メートル

(申請手続)

第5条 この要綱の適用を受けようとする共同住宅等の所有者は、申請書に水道使用者の名簿その他管理者の指定する書類を添えて申請し、管理者の承認を受けなければならない。

(申請書の審査および調査)

第6条 管理者は、前条の申請を受けたときは、書類の審査および建物等の調査を行うものとする。

(所有者への通知)

第7条 管理者は、前条の審査および調査の結果に基づき、所有者に対して承認又は不承認の通知をするものとする。

(契 約)

第 8 条 管理者は、申請を承認したときは、別に定める契約書により所有者と契約を締結するものとする。

(使用者への周知義務)

第 9 条 所有者は、前 2 条に規定する管理者の承認および契約の締結後、使用者に対して料金等の算定方法、適用の条件、その他必要な事項について、周知徹底を図らなければならない。

(申請内容の変更の届出)

第 10 条 所有者又は所有者が申請した管理人又は管理会社（以下「管理人等」という。）は、承認を受けた申請内容に変更が生じた場合は、管理者にその都度変更の届出をしなければならない。

- 2 管理者は、承認の内容と異なる事実を確認した場合は、所有者又は管理人等に申請内容の変更を命ずることができる。
- 3 所有者又は管理人等は前項の変更を命じられたときは、15日以内に変更の届出をしなければならない。
- 4 前項の届出については、第5条の規定を準用する。

(所有者変更の届出)

第 11 条 所有者に変更があった場合は、現在の所有者が遅滞なく管理者に変更の届出をしなければならない。

(管理人等の変更の届出)

第 12 条 管理人等に変更があった場合は、所有者又は現在の管理人等が、速やかに管理者に変更の届出をしなければならない。

(入居戸数変更の届出)

第 13 条 所有者又は管理人等は、入居戸数に変更があった場合は、管理者にその都度変更の届出をしなければならない。

(入居戸数変更時の料金等の適用)

第 14 条 料金の算出基準となる月の途中において、入居戸数に変更があったときは、その使用日数の多い戸数により認定した使用水量に基づく料金等を適用する。ただし、使用日数が等しいときは、変更後の戸数によるものとする。

(使用形態の変更の届出)

第 15 条 所有者は、建物の増改築等により、第 2 条に定める水道の使用形態に変更が生じる場合は、管理者に事前に変更の届出をしなければならない。

(共同住宅等の取扱いの廃止等の届出)

第 16 条 所有者は、貯水槽の使用を休止又は廃止する場合は、管理者に事前に変更の届出をしなければならない。

(承認の取消し)

第17条 管理者は、次の各号のいずれかに該当する場合は、承認を取消することができる。

このために所有者に損害が生じても管理者はその責を負わない。

- (1) 所有者が虚偽の申請を行っていたとき。
- (2) 所有者から承認の取消しの申請があったとき。
- (3) 所有者が関係規定および法令等に違反し、改善を求めても改めないとき。
- (4) 相当の理由により、承認の継続が不相当と認められるとき。
- (5) その他前各号に準ずると認められるとき。

(料金等の精算)

第18条 第15条および第16条に定める届出において、無届又は届出の遅延等が判明し、料金等の精算の必要があると認められる場合は、休止又は廃止があった時点に遡り、配水管と貯水槽の間に設置されているメーター口径の使用水量に基づく料金等を適用して精算するものとする。

附 則

この要綱は、昭和55年7月16日から施行する。

附 則

この要綱は、昭和56年6月16日から施行する。

附 則

この要綱は、昭和61年4月1日から施行する。

附 則

この要綱は、平成15年4月1日から施行する。

附 則

この要綱は、平成17年4月1日から施行する。

附 則

この要綱は、平成19年8月1日から施行する。

20 水道加入金取扱要綱

(趣旨)

第1条 この要綱は、秋田市水道事業給水条例(昭和35年秋田市条例第8号。以下「条例」という。)第33条の2に規定する水道加入金の取扱いについて、必要な事項を定めるものとする。

(算定基準)

第2条 水道加入金(以下「加入金」という。)の算定基準は、次の表のとおりとする。

事由	算定基準
(1) 給水施設の新設	メーターの口径に応じ、条例第33条の2第1項の表に規定する金額
(2) 給水装置の改造 (メーターの口径を大きくするものに限る。)	前号の算定基準により、改造後のメーターの口径および改造前のメーターの口径についてそれぞれ算出した金額の差額
(3) 給水装置の移転 (メーターの口径を大きくするものに限る。)	既設の給水装置を分岐箇所撤去し、別の場所に給水装置を新設する場合は、新設するメーターの口径についてそれぞれ第1号の算定基準により算出した金額の差額(撤去するメーターに係る分の加入金は、条例33条の規定に基づき減免するものとする。)

2 3階直結給水の場合で1次メーターおよび2次メーターを設置するときは、前項の表第1号に規定するメーターの口径とは、2次メーターの口径とする。

(納入義務者)

第3条 加入金の納入義務者は、給水装置の新設又は改造工事の申込者とする。

2 前項の改造工事は、メーターの口径を大きくするものに限る。

(納付)

第4条 加入金の納付は、給水装置工事の申込みを受理した日の翌日から一週間以内とする。ただし、官公署の申込みの場合又は管理者が必要と認める場合は、この限りでない。

(精算)

第5条 加入金は、次の各号に掲げる事由に該当するときは、当該各号に定める額を納付するものとする。

(1) 給水装置の工事の完成前に当該工事の申込みを取り消したとき既納の加入金の全額

(2) 給水装置の工事の設計変更により加入金の減額変更があったとき既納の加入金との差額

2 給水装置の工事の設計変更により加入金の増額変更があったときは、既納の加入金との差額を追加納付しなければならない。

附 則

(施行期日)

- 1 この要綱は、平成8年6月10日から施行する。
- (運用の廃止)
- 2 水道加入金取扱運用については、廃止する。

附 則

この要綱は、平成17年4月1日から施行する。

附 則

この要綱は、平成23年4月1日から施行する。

附 則

この要綱は、平成26年4月1日から施行する。

2 1 給水装置工事および排水設備工事台帳の複写費を定める要綱

(目的)

第1条 この要綱は、管理者が保管している給水装置工事および排水設備工事台帳（以下「台帳」という。）を複写するための費用（以下「複写費」という。）について定めることを目的とする。

(費用の負担)

第2条 複写費は、台帳の複写を申し込む者の負担とする。

(費用)

第3条 複写費は、1部につき300円に100分の108を乗じて得た額とする。ただし、その額に1円未満の端数が生じたときは、切り捨てるものとする。

(費用の徴収)

第4条 前条に定める複写費は、台帳複写の申込みの際これを徴収する。

(費用の減免)

第5条 管理者は、公益上その他特別の理由があると認めるときは、これを減免することができる。

(委任)

第6条 この要綱に定めるもののほか必要な事項は、管理者が定める。

附 則

この要綱は、平成元年4月1日から施行する。

附 則

この要綱は、平成9年4月1日から施行する。

附 則

この要綱は、平成10年4月1日から施行する。

附 則

この要綱は、平成17年4月1日から施行する。

附 則

この要綱は、平成23年4月1日から施行する。

附 則

この要綱は、平成26年4月1日から施行する。

2 2 給水装置工事に係る費用を定める要綱

(目的)

第1条 この要綱は、管理者が行う給水装置給水装置工事に係る分岐立会に要する費用について必要な事項を定めることを目的とする。

(費用の負担)

第2条 分岐立会費は、申込者の負担とする。

(費用)

第3条 分岐立会費は、次の表に定める額に100分の108を乗じて得た額とする。ただし、その額に1円未満の端数が生じたときは、切り捨てるものとする。

分岐立会費		
口 径 mm	単 価 (円)	
	昼	夜
40	3,700	4,500
50	3,900	4,800
75	5,200	6,300
100	7,500	9,200
150	8,900	10,900
200	10,700	13,200

(注) 夜とは20:00～5:00とし、それ以外の時間帯を昼とする。

(費用の徴収)

第4条 前条に定める分岐立会費は、給水装置の新設、改造、修繕又は撤去の申込みの際これを徴収する。

(費用の減免)

第5条 管理者は、公益上その他特別の理由があると認めるときは、これを減免することができる。

(委任)

第6条 この要綱に定めるもののほか必要な事項は、管理者が定める。

附 則

この要綱は、平成元年4月1日から施行する。

附 則

この要綱は、平成4年7月1日から施行する。

附 則

この要綱は、平成9年4月1日から施行する。

附 則

この要綱は、平成10年4月1日から施行する。

附 則

この要綱は、平成17年4月1日から施行する。

2 3 共同住宅の水道メーター等に関する設置基準

(目的)

第1条 この基準は、共同住宅等の給水に関する各戸メーター（以下「子メーター」という。）等の設置に関して、必要な事項を定めることを目的とする。

(種類及び型式)

第2条 子メーターの種類及び型式は次のとおりとする。

- (1) 子メーターの種類はデジタル方式（以下「平型メーター」という。）と遠隔指示方式（以下「記憶装置付水道メーター」という。）及び隔測自動発動方式（以下「発電メーター」という。）の3種類とする。
- (2) 子メーターの型式については次のとおりとし、上下水道事業管理者（以下「管理者」という。）が承認したものとする。

口 径	呼 称	型 式	備 考
13ミリメートル	一般型	接線流羽根車単乾式	日本水道協会規格 B127-1997 日本水道協会規格 B128-1997
20〃～40〃	一般型	接線流羽根車複乾式	
50〃以上	たて型	湿式たて型軸流羽根車式	

(子メーターの検定)

第3条 子メーターは、計量法及び計量関係法令に適合したもので、都道府県知事の行う検定に合格したものとする。

(設置基準)

第4条 子メーターは、次の基準により設置するものとする。

- (1) 子メーターは、各戸それぞれ1個設置するものとする。
- (2) 子メーター設置個所上流側に開閉防止形伸縮式止水栓を取り付け、メーター下流側直近に逆止弁（チャッキバルブ）を取り付けるものとする。
- (3) 記憶装置付水道メーター及び発電メーターを使用するときは、集中検針盤を1棟につき1箇所以上設置するものとする。（但し、管理者が認めるものを除く。）
- (4) 子メーターの取り付けは、メーターの側面に指示する流入方向と、給水管の流入方向を一致させ、かつ水平に設置するものとする。
- (5) 応急給水栓等を併用する場合、共用個所にメーターを設置するものとする。

(設置場所)

第5条 子メーターの設置にあたっては、次の各号に適合しなければならない。

- (1) 修理及びメーター交換が容易にできる場所（点検口にあつては概ね500ミリメートル×500ミリメートル以上）で常時点検できる場所であるものとする。
- (2) 外部から容易に損傷を受けることなく、衛生上支障のない場所であるものとする。
- (3) 記憶装置付水道メーター及び発電メーターの集中検針盤は、1階屋内の常時通行

できる共用部分で、雨、直射日光、衝撃等による支障のない場所とし、取り付け位置は床面から集中検針盤の天端までを1.7メートルとし、傾斜のないよう堅固に取り付けるものとする。

(事前協議)

第6条 工事計画及び設計にあたっては、事前に管理者と協議しなければならない。

附 則

この基準は、平成2年4月1日から施行する。

附 則

この基準は、平成15年4月1日から施行する。

附 則

この基準は、平成27年4月1日から施行する。

2 4 共同住宅等の料金徴収事務の特例に関する取扱要綱

(目的)

第1条 この要綱は、秋田市水道事業給水条例施行規程（昭和35年水道ガス局管理規程第2号）第21条第2項ただし書の規定に基づき、共同住宅および併用共同住宅水道料金等適用基準取扱要綱に定める共同住宅および併用共同住宅（以下「共同住宅等」という。）における水道メーターの各戸検針ならびに水道料金および下水道使用料（以下「料金等」という。）の料金徴収事務の特例に関する取扱いについて、必要な事項を定めることを目的とする。

(適用要件)

第2条 この要綱を適用する共同住宅等は、次に掲げる要件に適合したものでなければならない。

- (1) 各戸に独立した給水設備を保有し、使用者ごとに計量できる水道メーター（以下「子メーター」という。）を有していること。ただし、住宅部分については、台所、風呂、トイレ等生活に要するすべての給水設備を保有していること。
- (2) 子メーター等の設置については、上下水道事業管理者（以下「管理者」という。）が別に定める共同住宅の水道メーター等に関する設置基準に適合したものであること。

(検針および料金等の徴収方法)

第3条 管理者は、配水管と貯水槽との間に設置されているメーター（以下「親メーター」という。）および子メーターの検針を行い、各使用者の料金等は、子メーターの検針水量により、設置されている口径にかかわらず13ミリメートル口径とみなして算定し、使用者から徴収する。ただし、併用共同住宅の非住宅部分の料金等は、設置されている子メーターの口径に基づき算定する。

- 2 管理者は、前項の規定にかかわらず、親メーターでの使用水量と子メーターの合計使用水量との差が親メーターの使用水量の5パーセントを超えた場合、その差水量にかかる料金等を13ミリメートル口径に基づき算定し、所有者から徴収する。
- 3 料金等の納入方法は、口座振替制を原則とする。

(申請手続)

第4条 この要綱の適用を受けようとする共同住宅等の所有者は、申請書に水道使用者の名簿その他管理者の指定する書類を添えて申請し、管理者の承認を受けなければならない。

(申請書の審査および調査)

第5条 管理者は、前条の申請を受けたときは、書類の審査ならびに建物および共同住

宅の水道メーター等に関する設置基準に基づく調査を行うものとする。

(所有者への通知)

第6条 管理者は、前条の審査および調査の結果に基づき、所有者に対して承認又は不承認の通知をするものとする。

(子メーターの設置および管理)

第7条 貯水槽以下の設備に接続する子メーターは、第5条に規定する共同住宅の水道メーター等に関する設置基準に適合するものとし、検針が容易にできるように所有者の責任において設置するものとする。

2 子メーターの故障、検定期間満了（有効期間8年間）等による交換は、所有者の責任において実施するものとする。

(契約)

第8条 管理者は、申請を承認したときは、別に定める契約書により所有者と契約を締結するものとする。

(使用者への周知義務)

第9条 所有者は、第6条および前条に規定する管理者の承認および契約の締結後、使用者に対して、料金等の算定方法、適用の条件、その他必要な事項について、周知徹底を図らなければならない。

(申請内容の変更の届出)

第10条 所有者又は所有者が申請した管理人又は管理会社（以下「管理人等」という。）は、承認を受けた申請内容に変更が生じた場合は、管理者にその都度変更の届出をしなければならない。

(所有者変更の届出)

第11条 建物の所有者に変更があった場合は、現在の所有者が遅滞なく管理者に変更の届出をしなければならない。

(管理人等の変更の届出)

第12条 管理人等に変更があった場合は、所有者又は現在の管理人等が、速やかに管理者に変更の届出をしなければならない。

(指定給水装置工事事業者の変更の届出)

第13条 所有者又は管理人等は、指定給水装置工事事業者に変更があった場合は、速やかに管理者に変更の届出をしなければならない。

(適用要件の変更の届出)

第14条 所有者は、建物の増改築等により、第2条の適用要件に変更が生じる場合は、管理者に事前に変更の届出をしなければならない。

(共同住宅等の取扱いの廃止等の届出)

第15条 所有者は、貯水槽の使用を休止又は廃止する場合は、管理者に事前に届出をしなければならない。

(承認の取消し)

第16条 管理者は、次の各号のいずれかに該当する場合は、承認を取消することができる。

このために所有者に損害が生じても管理者はその責を負わない。

- (1) 所有者が虚偽の申請を行っていたとき。
- (2) 所有者から承認の取消しの申請があったとき。
- (3) 所有者が関係規定および法令等に違反し、改善を求めても改めないとき。
- (4) 相当の理由により、承認の継続が不相当と認められるとき。
- (5) その他前各号に準ずると認められるとき。

(料金等の精算)

第17条 第14条および第15条に定める届出において、無届又は届出の遅延等が判明し、料金等の精算の必要がある場合は、休止又は廃止があった時点に遡り、親メーター口径の使用水量に基づく料金等を適用して精算し、所有者に請求するものとする。

附 則

この要綱は、平成2年4月1日から施行する。

附 則

この要綱は、平成15年4月1日から施行する。

附 則

この要綱は、平成17年4月1日から施行する。

附 則

この要綱は、平成19年8月1日から施行する。

2 5 小規模貯水槽水道の管理指導要綱

(目的)

第1条 この要綱は、給水条例第43条第2項の規定に基づく簡易専用水道以外の貯水槽水道（以下「小規模貯水槽水道」という。）の管理に必要な事項および汚染事故発生時における措置を定めることにより、清浄な飲料水の確保を図ることを目的とする。

(基本方針)

第2条 小規模貯水槽水道の管理は、設置者が自ら責任をもって行うものであり、管理者は、この要綱の目的を達成するため設置者以下の協力のもとに指導を行うものとする。

(定義)

第3条 この要綱において次の各号に掲げる用語の意義は、それぞれ当該各号に定めるところによる。

(1) 設置者

小規模貯水槽水道を設置している者をいい、一般的に当該貯水槽水道の設けられている建築物等を所有している者をいう。

(2) 貯水槽

受水槽、高置水槽、圧力水槽をいう。

(3) 衛生行政

小規模貯水槽水道を管轄する保健所等をいう。

(責務)

第4条 設置者は、小規模貯水槽水道の管理を自主的に行うとともに、この要綱に基づいて行われる水道事業者の指導に協力するものとする。

2 管理者は、この要綱の適正な運用に努めなければならない。

3 管理者は、この要綱に基づいてその業務を円滑に遂行できるよう衛生行政との連携を密にするよう努めるものとする。

(設置者の措置)

第5条 設置者は、小規模貯水槽水道について次に掲げる措置をとるよう努めるものとする。

(1) 小規模貯水槽を設置、変更または廃止したときは、速やかにその旨を管理者に届け出ること。(様式1～3)

(2) 小規模貯水槽水道は、清浄な飲料水を供給するのに支障のない適切な構造設備とすること。

(管理者の業務)

第6条 管理者は、小規模貯水槽水道について次に掲げる業務を行うものとする。

(1) 設置者に対して前条に規定するもののほか、管理に必要な指導を行うこと。

- (2) 小規模貯水槽水道の情報を管理すること。
- (3) 小規模貯水槽水道の管理の充実を図るために計画的に現場調査を行うこと。
- (4) 小規模貯水槽水道の管理に関する利用者の相談に応じるとともに、正しい知識の普及を図ること。
- (5) 水質検査および清掃の結果の提供を設置者、水質検査機関および清掃業者に適宜求めること。

(汚染事故発生時の措置)

第7条 設置者は、小規模貯水槽水道に汚染事故（以下「事故」という。）が発生し飲料水が汚染されたとき、またはそのおそれがあるときは、ただちに衛生行政に通報するとともに、給水停止、使用制限等の措置をとること。

- (1) 当該小規模貯水槽水道の利用者に事故の発生を周知するとともに、給水停止、使用制限等の措置をとること。
- (2) 速やかに汚染の原因を除き、当該小規模貯水槽水道の復旧を図ること。
- (3) 給水停止等の措置を取った場合は、代替水を確保すること。
- (4) 当該小規模貯水槽水道が復旧した後は、水質検査を行って飲料水の安全を確保してから、給水を開始すること。

2 管理者は、小規模貯水槽水道に事故が発生し飲料水が汚染されたとき、またはそのおそれがあるときは、次に掲げる措置を行うように努めるものとする。

- (1) 汚染調査又は水質検査の結果、必要があると認めた場合は、前項の規定に従って適切な措置をとるよう、当該小規模貯水槽水道の設置者を指導すること。
- (2) 情報収集及び関係機関への連絡に関すること。
- (3) 衛生行政に連絡し、汚染調査、設置者に対する指導又は代替水の確保が円滑に行えるようにすること。

附 則

この要綱は、平成15年4月1日から施行する。

附 則

この要綱は、平成17年4月1日から施行する。

2 6 老朽給水管解消工事に係る融資あっせん要綱

(目的)

第1条 この要綱は、秋田市上下水道局（以下「局」という。）が別に定める取扱い金融機関の協力のもとに分岐からメーター前後の老朽給水管（以下「老朽給水管」という。）解消工事の融資あっせんについて具体的取扱方法、手続等に必要な事項を定め、老朽給水管の解消を図ることを目的とする。

(適用の区域)

第2条 この要綱の適用区域は、秋田市水道事業等の設置等に関する条例（昭和41年秋田市条例第33号）第3条の規定による給水区域（以下「給水区域」という。）内とする。

(融資あっせんの対象)

第3条 融資あっせんの対象は、老朽給水管解消工事を施工しようとする者とする。

(資格)

第4条 融資あっせんを受けようとする者は、次の各号に掲げる要件を満たしていなければならない。

- (1) 給水区域内における住宅の所有者又は居住者（所有者の承諾を得た場合に限る。）であること。
- (2) 申込み時に水道料金等の滞納がないこと。また、過去一年間給水停止処分を受けていないこと。
- (3) 融資を受けた額の償還能力を有し、かつ連帯保証人が1人（独立の生計を営む。）いること。
- (4) 法人でないこと。
- (5) その他、管理者が必要と認めたもの。

(融資あっせんの額)

第5条 融資あっせんの額は、あっせんの申込みに係る老朽給水管解消工事費用において、1万円未満の端数を切り捨てた額とし、その限度額は50万円を超えるときは50万円とする。

(融資あっせんの申請)

第6条 融資あっせんを受けようとする者は、あらかじめ別に定めるあっせん申込書に次の書類を添付して管理者に申込み、その承認を受けなければならない。

- (1) 秋田市水道事業給水条例（昭和35年秋田市条例第8号。以下「条例」という。）第7条に基づく給水装置工事の申込書。ただし、メーター前後の老朽給水管のみを取り替える場合には、この限りでない。
- (2) 居住者が住宅の所有者と異なるときは、所有者の承諾書
- (3) その他、管理者が必要とする書類

(融資あっせんの決定および通知)

第7条 管理者は、前条の申込みがあったときは、速やかに融資あっせんの可否を決定し、その旨を申込者に通知するものとする。

(工事の施工)

第8条 前条の規定により融資あっせんの決定通知を受けた者は、条例第9条に規定する指定工事事業者に依頼し、施工しなければならない。

(融資金額の決定および通知)

第9条 管理者は、老朽給水管解消工事の竣工検査を行い、検査後においては融資金額を決定し、金融機関からの融資のあっせんを行うものとする。

(契約締結後の報告)

第10条 前条の規定による融資あっせんの決定を受けた者は、金融機関と契約後速やかに管理者へ報告しなければならない。

(融資の機関等)

第11条 融資する機関は、管理者が別に定める金融機関とする。

- 2 融資を受けた額の償還は、融資を受けた日の属する月の翌月から50月以内に毎月均等な額をその月の末日までに金融機関に支払うことにより行うものとする。
- 3 償還金の支払を前項に規定する支払日後に行うときは、当該支払日に支払うべき金額に当該支払日の翌日から支払日までの期間の日数に応じ、年14%の割合を乗じて得た額に相当する延滞金を加算して支払わなければならない。
- 4 融資の利子は、局の負担とする。
- 5 管理者は融資あっせんに関して金融機関と別途契約するものとする。

(融資あっせんの取り消し)

第12条 管理者は、融資あっせんの決定を受けた者が、次の各号の一に該当するときは、その決定を取り消すことができる。

- (1) 偽りその他不正な手段により資金の融資あっせんの決定を受けたとき。
- (2) 融資金額決定通知書を受理してから、申請人の責により1ヶ月以内に金融機関から融資を受けない場合。
- (3) その他、管理者が必要と認めたとき。

(委任)

第13条 この要綱に定めるもののほか必要な事項は、別に定める。

附 則

この要綱は、平成15年4月1日から施行する。

附 則

この要綱は、平成16年2月2日から施行する。

附 則

この要綱は、平成17年4月1日から施行する。

27 指定工事事業者審査委員会要綱

(設置)

第1条 秋田市上下水道局に、指定工事事業者審査委員会（以下「委員会」という。）を置く。

(目的)

第2条 この要綱は、委員会において、秋田市指定給水装置工事事業者、秋田市指定排水設備工事事業者の指定の取消し、又は一定期間停止および排水設備工事責任技術者の登録の取消し、又は一定期間停止に関し審査することを目的とする。

(組織)

第3条 委員会の構成は、次のとおりとする。

委員長	理事
副委員長	次長
委員	総務課長
〃	お客様センター所長
〃	給排水課長
〃	水道維持課長
〃	水道建設課長
〃	下水道整備課長
〃	下水道施設課長
〃	その他委員長が定めた者
幹事	給排水課担当職員

(職務)

第4条 委員長は、会務を掌理し、委員会を代表して会議の議長となる。

2 副委員長は、委員長を補佐し、委員長に事故あるときは、その職務を代理する。

3 委員長に事故があるときにおいて、副委員長にも事故があるとき又は副委員長も欠けたときは、総務課長が委員長の職務を代理する。

(招集)

第5条 委員会は、委員長が招集し、審査に付すべき事案を委員に示さなければならない。

(審査)

第6条 審査の方法は、幹事の報告に基づき、委員の過半数の出席により審査しなければ

ばならない。

(報告)

第7条 委員長は、委員会の審査結果を速やかに管理者に報告しなければならない。

(事務)

第8条 委員会の事務は、給排水課で処理する。

附 則

この要綱は、平成10年4月1日から施行する。

附 則

この要綱は、平成12年4月1日から施行する。

附 則

この要綱は、平成17年4月1日から施行する。

附 則

この要綱は、平成18年4月1日から施行する。

附 則

この要綱は、平成19年4月1日から施行する。

附 則

この要綱は、平成20年4月1日から施行する。

附 則

この要綱は、平成21年5月1日から施行する。

附 則

この要綱は、平成23年4月1日から施行する。

附 則

この要綱は、平成26年4月1日から施行する。

附 則

この要綱は、平成28年4月1日から施行する。

28 管路情報複写費を定める要綱

(目的)

第1条 この要綱は、管理者が管理している水道、下水道および農業集落排水の管路情報を複写するための費用（以下「複写費」という。）について必要な事項を定めることを目的とする。

(複写の種類等)

第2条 複写を行う管路情報の種類は、水道、下水道および農業集落排水の3種類とし、そのうちから1種類又は必要に応じて組み合わせた複数の種類を1枚の複写とすることができる。

(費用の負担)

第3条 複写費は、管路情報の複写を申し込む者の負担とする。

(費用)

第4条 カラーの複写費は、A3サイズ1枚につき50円とし、また、白黒は、A3サイズ1枚につき10円とする。（消費税等相当額を含む。）

(費用の徴収)

第5条 前条に定める複写費は、管路情報複写の申込みの際これを徴収する。

(転写の禁止)

第6条 転写を禁ずることとする。

(委任)

第7条 この要綱に定めるもののほか必要な事項は、管理者が定める。

附 則

この要綱は、平成17年8月1日から施行する。

附 則

この要綱は、平成20年4月1日から施行する。

附 則

この要綱は、平成22年4月1日から施行する。

29 秋田市指定給水装置工事事業者の指導および処分に関する要綱

(目的)

第1条 この要綱は、水道法（昭和32年法律第177号。以下「法」という。）第25条の11第1項の規定による指定給水装置工事事業者の指定の取消し（以下「指定の取消し」という。）および秋田市水道事業給水条例施行規程（昭和35年秋田市水道ガス局管理規程第2号）第8条の2の規定による指定給水装置工事事業者の指定の効力の停止（以下「指定の停止」という。）の処分ならびに指定給水装置工事事業者の指導に関する基準等について、必要な事項を定めることを目的とする。

(指導)

第2条 管理者は、指定給水装置工事事業者の違反行為（法第25条の11第1項各号のいずれかに該当する行為等をいう。以下同じ。）を認めるときは、指定の取消し又は指定の停止の処分のほか、文書等による指導を行うことができるものとする。

(処理手順および処分等の基準)

第3条 管理者は、指定給水装置工事事業者に違反行為の疑いがあるときは、指定給水装置工事事業者の指導および処分処理手順（次項において「処理手順」という。）に基づき、当事者からの事情聴取その他の事実関係の調査を行うものとする。

2 管理者は、前項の事実関係の調査により指定給水装置工事事業者の違反行為が明らかになったときは、処理手順および別表に規定する指定給水装置工事事業者の違反行為に係る指導および処分基準に基づき、指定の取消しもしくは指定の停止の処分又は指導を行うものとする。

(聴聞又は弁明の機会の付与)

第4条 管理者は、指定の取消しをしようとするときは、行政手続法（平成5年法律第88号）第13条第1項第1号に基づき聴聞を行うものとする。

2 管理者は、指定の停止をしようとするときは、秋田市行政手続条例（平成7年秋田市条例第44号）第12条第1項第2号に基づき弁明の機会を付与するものとする。

(委員会)

第5条 指定の取消しおよび指定の停止の処分に関する審査は指定工事事業者審査委員会が行い、当該審査については指定工事事業者審査委員会要綱に規定する。

(処分の決定)

第6条 管理者は、指定工事事業者審査委員会による審査の結果の報告を受けて、指定の取消し又は指定の停止の処分を決定し、当該処分内容を指定給水装置工事事業者に通知するとともに、当該処分に伴う所要の措置を講ずるものとする。

(給水装置工事主任技術者に対する措置)

第7条 管理者は、給水装置工事主任技術者が法に違反していると認めるときは、その旨を国土交通大臣および環境大臣に報告するものとする。

(庶務)

第8条 この要綱に関する庶務は、給排水課が行う。

(委任)

第9条 この要綱に定めるもののほか必要な事項は、別に定める。

附 則

この要綱は、平成17年4月1日から施行する。

附 則

この要綱は、平成19年4月1日から施行する。

附 則

この要綱は、平成31年4月1日から施行する。

附 則

この要綱は、令和2年3月30日から施行する。

附 則

この要綱は、令和3年3月1日から施行する。

附 則

この要綱は、令和6年4月1日から施行する。

30 秋田市指定給水装置工事事業者研修に関する実施要綱

(研修の目的および実施)

第1条 給水装置は、人の生命、健康に直接かかわる水道水の衛生に関連する設備であることから、秋田市上下水道事業管理者（以下「管理者」という。）は、安全・安心な給水を確保するため、水道法（昭和32年法律第177号）第16条の2の指定をした給水装置工事事業者（以下「指定工事事業者」という。）の技術力の向上および関係法令遵守の徹底を目的とした、秋田市指定給水装置工事事業者研修（以下「研修」という。）を実施する。

(受講対象者)

第2条 研修は、管理者が指定を行った指定工事事業者に所属し、この研修を踏まえ必要な社内の周知や教育を実施できるものを受講対象とする。

(研修の種類および開催時期)

第3条 研修は、次の各号のものをいう。

- (1) 指定工事事業者の施工技術の向上と関係法令の遵守を目的として定期的に開催するもの
 - (2) 管理者が必要と認めた場合に開催するもの
- 2 前項第1号の研修は、おおむね3年に1回の開催とする。

(研修通知)

第4条 管理者は、全ての指定工事事業者に対し、研修の開催について通知するものとする。

(申請書類等)

第5条 指定工事事業者は研修を受講しようとする場合、受講申請書（様式第55号）を、また、参加しない場合、不参加理由書（様式第56号）を管理者に提出するものとする。

2 指定工事事業者は、水道法および水道法施行規則（昭和32年厚生省令第45号）において、管理者に届け出なければならないと定められている事項（以下「届出事項」という。）のうち、水道法第25条の4第2項および水道法第25条の7に定められている事項について、既に管理者に届け出ている内容と異なる場合には前項の書類の提出とともに、届出事項の変更の手続きを行わなければならない。

(研修費用)

第6条 管理者は、研修に際し、指定工事事業者から研修受講料として、その費用を徴収できるものとする。

(研修修了証書の交付)

第7条 管理者は、研修受講者に対して、修了証書を交付することとする。

(研修の実施主体)

第8条 研修は、管理者が実施する。

- 2 社団法人日本水道協会が実施する研修で、第3条第1項第1号に該当するものの取扱いについては、前項の研修とみなすものとする。

(研修テキスト)

第9条 研修テキストは、管理者が選定したものを使用する。

附 則

この要綱は、平成21年4月1日から施行する。

3 1 個人情報保護に関する法律（抄）

（平成一五年五月三十日法律第五十七号）

最終改正：平成十五年七月十六日法律第百十九号

（利用目的の特定）

第十五条 個人情報取扱事業者は、個人情報を取り扱うに当たっては、その利用の目的（以下「利用目的」という。）をできる限り特定しなければならない。

- 2 個人情報取扱事業者は、利用目的を変更する場合には、変更前の利用目的と相当の関連性を有すると合理的に認められる範囲を超えて行ってはならない。

（利用目的による制限）

第十六条 個人情報取扱事業者は、あらかじめ本人の同意を得ないで、前条の規定により特定された利用目的の達成に必要な範囲を超えて、個人情報を取り扱ってはならない。

- 2 個人情報取扱事業者は、合併その他の事由により他の個人情報取扱事業者から事業を承継することに伴って個人情報を取得した場合は、あらかじめ本人の同意を得ないで、承継前における当該個人情報の利用目的の達成に必要な範囲を超えて、当該個人情報を取り扱ってはならない。

- 3 前二項の規定は、次に掲げる場合については、適用しない。

- 一 法令に基づく場合。
- 二 人の生命、身体又は財産の保護のために必要がある場合であって、本人の同意を得ることが困難であるとき。
- 三 公衆衛生の向上又は児童の健全な育成の推進のために特に必要がある場合であって、本人の同意を得ることが困難であるとき。
- 四 国の機関若しくは地方公共団体又はその委託を受けた者が法令の定める事務を遂行することに対して協力する必要がある場合であって、本人の同意を得ることにより当該事務の遂行に支障を及ぼすおそれがあるとき。

（適正な取得）

第十七条 個人情報取扱事業者は、偽りその他不正の手段により個人情報を取得してはならない。

- 2 個人情報取扱事業者は、次に掲げる場合を除くほか、あらかじめ本人の同意を得ないで、要配慮個人情報を取得してはならない。

- 一 法令に基づく場合
- 二 人の生命、身体又は財産の保護のために必要がある場合であって、本人の同意を得ることが困難であるとき。
- 三 公衆衛生の向上又は児童の健全な育成の推進のために特に必要がある場合であって、本人の同意を得ることが困難であるとき。
- 四 国の機関若しくは地方公共団体又はその委託を受けた者が法令の定める事務を遂行することに対して協力する必要がある場合であって、本人の同意を得ること

より当該事務の遂行に支障を及ぼすおそれがあるとき。

五 当該要配慮個人情報、本人、国の機関、地方公共団体、第76条第1項各号に掲げる者その他個人情報保護委員会規則で定める者により公開されている場合

六 その他前各号に掲げる場合に準ずるものとして政令で定める場合(取得に際しての利用目的の通知等)

第十八条 個人情報取扱事業者は、個人情報を取得した場合は、あらかじめその利用目的を公表している場合を除き、速やかに、その利用目的を、本人に通知し、又は公表しなければならない。

2 個人情報取扱事業者は、前項の規定にかかわらず、本人との間で契約を締結することに伴って契約書その他の書面(電子的方式、磁気的方式その他の知覚によつては認識することができない方式で作られる記録を含む。以下この項において同じ。)に記載された当該本人の個人情報を取得する場合その他本人から直接書面に記載された当該本人の個人情報を取得する場合は、あらかじめ、本人に対し、その利用目的を明示しなければならない。ただし、人の生命、身体又は財産の保護のために緊急に必要がある場合は、この限りでない。

3 個人情報取扱事業者は、利用目的を変更した場合は、変更された利用目的について、本人に通知し、又は公表しなければならない。

4 前三項の規定は、次に掲げる場合については、適用しない。

一 利用目的を本人に通知し、又は公表することにより本人又は第3者の生命、身体、財産その他の権利利益を害するおそれがある場合

二 利用目的を本人に通知し、又は公表することにより当該個人情報取扱事業者の権利又は正当な利益を害するおそれがある場合

三 国の機関又は地方公共団体が法令の定める事務を遂行することに対して協力する必要がある場合であつて、利用目的を本人に通知し、又は公表することにより当該事務の遂行に支障を及ぼすおそれがあるとき

四 取得の状況からみて利用目的が明らかであると認められる場合

(データ内容の正確性の確保)

第十九条 個人情報取扱事業者は、利用目的の達成に必要な範囲内において、個人データを正確かつ最新の内容に保つよう努めなければならない。

(安全管理措置)

第二十条 個人情報取扱事業者は、その取り扱う個人データの漏えい、滅失又はき損の防止その他の個人データの安全管理のために必要かつ適切な措置を講じなければならない。

(従業者の監督)

第二十一条 個人情報取扱事業者は、その従業者に個人データを取り扱わせるに当たっては、当該個人データの安全管理が図られるよう、当該従業者に対する必要かつ適切な監督を行わなければならない。

(委託先の監督)

第二十二條 個人情報取扱事業者は、個人データの取扱いの全部又は一部を委託する場合は、その取扱いを委託された個人データの安全管理が図られるよう、委託を受けた者に対する必要かつ適切な監督を行わなければならない。

(第三者提供の制限)

第二十三條 個人情報取扱事業者は、次に掲げる場合を除くほか、あらかじめ本人の同意を得ないで、個人データを第三者に提供してはならない。

- 一 法令に基づく場合
 - 二 人の生命、身体又は財産の保護のために必要がある場合であって、本人の同意を得ることが困難であるとき
 - 三 公衆衛生の向上又は児童の健全な育成の推進のために特に必要がある場合であって、本人の同意を得ることが困難であるとき
 - 四 国の機関若しくは地方公共団体又はその委託を受けた者が法令の定める事務を遂行することに対して協力する必要がある場合であって、本人の同意を得ることにより当該事務の遂行に支障を及ぼすおそれがあるとき
- 2 個人情報取扱事業者は、第三者に提供される個人データについて、本人の求めに応じて当該本人が識別される個人データの第三者への提供を停止することとしている場合であって、次に掲げる事項について、あらかじめ、本人に通知し、又は本人が容易に知り得る状態に置いているときは、前項の規定にかかわらず、当該個人データを第三者に提供することができる。
- 一 第三者への提供を利用目的とすること
 - 二 第三者に提供される個人データの項目
 - 三 第三者への提供の手段又は方法
 - 四 本人の求めに応じて当該本人が識別される個人データの第三者への提供を停止すること
 - 五 本人の求めを受け付ける方法
- 3 個人情報取扱事業者は、前項第2号又は第3号に掲げる事項を変更する場合は、変更する内容について、あらかじめ、本人に通知し、又は本人が容易に知り得る状態に置かなければならない。
- 4 次に掲げる場合において、当該個人データの提供を受ける者は、前三項の規定の適用については、第三者に該当しないものとする。
- 一 個人情報取扱事業者が利用目的の達成に必要な範囲内において個人データの取扱いの全部又は一部を委託する場合
 - 二 合併その他の事由による事業の承継に伴って個人データが提供される場合
 - 三 個人データを特定の者との間で共同して利用する場合であって、その旨並びに共同して利用される個人データの項目、共同して利用する者の範囲、利用する者の利用目的及び当該個人データの管理について責任を有する者の氏名又は名称について、あらかじめ、本人に通知し、又は本人が容易に知り得る状態に置いているとき
- 5 個人情報取扱事業者は、前項第三号に規定する利用する者の利用目的又は個

人データの管理について責任を有する者の氏名若しくは名称を変更する場合は、変更する内容について、あらかじめ、本人に通知し、又は本人が容易に知り得る状態に置かなければならない。

(保有個人データに関する事項の公表等)

第二十四条 個人情報取扱事業者は、保有個人データに関し、次に掲げる事項について、本人の知り得る状態（本人の求めに応じて遅滞なく回答する場合を含む。）に置かなければならない。

- 一 当該個人情報取扱事業者の氏名又は名称
- 二 すべての保有個人データの利用目的（第十八条第四項第一号から第三号までに該当する場合を除く）
- 三 次項、次条第一項、第二十六条第一項又は第二十七条第一項若しくは第二項の規定による求めに応じる手続（第三十条第二項の規定により手数料の額を定めたときは、その手数料の額を含む）
- 四 前三号に掲げるもののほか、保有個人データの適正な取扱いの確保に関し必要な事項として政令で定めるもの

2 個人情報取扱事業者は、本人から、当該本人が識別される保有個人データの利用目的の通知を求められたときは、本人に対し、遅滞なく、これを通知しなければならない。ただし、次の各号のいずれかに該当する場合は、この限りでない。

- 一 前項の規定により当該本人が識別される保有個人データの利用目的が明らか場合
- 二 第十八条第四項第一号から第三号までに該当する場合

3 個人情報取扱事業者は、前項の規定に基づき求められた保有個人データの利用目的を通知しない旨の決定をしたときは、本人に対し、遅滞なく、その旨を通知しなければならない。

(開示)

第二十五条 個人情報取扱事業者は、本人から、当該本人が識別される保有個人データの開示（当該本人が識別される保有個人データが存在しないときにその旨を知らせることを含む。以下同じ。）を求められたときは、本人に対し、政令で定める方法により、遅滞なく、当該保有個人データを開示しなければならない。ただし、開示することにより次の各号のいずれかに該当する場合は、その全部又は一部を開示しないことができる。

- 一 本人又は第三者の生命、身体、財産その他の権利利益を害するおそれがある場合
- 二 当該個人情報取扱事業者の業務の適正な実施に著しい支障を及ぼすおそれがある場合
- 三 他の法令に違反することとなる場合

2 個人情報取扱事業者は、前項の規定に基づき求められた保有個人データの全部又は一部について開示しない旨の決定をしたときは、本人に対し、遅滞なく、その旨を通知しなければならない。

- 3 他の法令の規定により、本人に対し第一項本文に規定する方法に相当する方法により当該本人が識別される保有個人データの全部又は一部を開示することとされている場合には、当該全部又は一部の保有個人データについては、同項の規定は、適用しない。

(訂正等)

第二十六条 個人情報取扱事業者は、本人から、当該本人が識別される保有個人データの内容が事実でないという理由によって当該保有個人データの内容の訂正、追加又は削除（以下この条において「訂正等」という。）を求められた場合には、その内容の訂正等に関して他の法令の規定により特別の手續が定められている場合を除き、利用目的の達成に必要な範囲内において、遅滞なく必要な調査を行い、その結果に基づき、当該保有個人データの内容の訂正等を行わなければならない。

- 2 個人情報取扱事業者は、前項の規定に基づき求められた保有個人データの内容の全部若しくは一部について訂正等を行ったとき、又は訂正等を行わない旨の決定をしたときは、本人に対し、遅滞なく、その旨（訂正等を行ったときは、その内容を含む。）を通知しなければならない。

(利用停止等)

第二十七条 個人情報取扱事業者は、本人から、当該本人が識別される保有個人データが第十六条の規定に違反して取り扱われているという理由又は第十七条の規定に違反して取得されたものであるという理由によって、当該保有個人データの利用の停止又は消去（以下この条において「利用停止等」という。）を求められた場合であって、その求めに理由があることが判明したときは、違反を是正するために必要な限度で、遅滞なく、当該保有個人データの利用停止等を行わなければならない。ただし、当該保有個人データの利用停止等に多額の費用を要する場合その他の利用停止等を行うことが困難な場合であって、本人の権利利益を保護するため必要なこれに代わるべき措置をとるときは、この限りでない。

- 2 個人情報取扱事業者は、本人から、当該本人が識別される保有個人データが第二十三条第一項の規定に違反して第三者に提供されているという理由によって、当該保有個人データの第三者への提供の停止を求められた場合であって、その求めに理由があることが判明したときは、遅滞なく、当該保有個人データの第三者への提供を停止しなければならない。ただし、当該保有個人データの第三者への提供の停止に多額の費用を要する場合その他の第三者への提供を停止することが困難な場合であって、本人の権利利益を保護するため必要なこれに代わるべき措置をとるときは、この限りでない。
- 3 個人情報取扱事業者は、第一項の規定に基づき求められた保有個人データの全部若しくは一部について利用停止等を行ったとき若しくは利用停止等を行わない旨の決定をしたとき、又は前項の規定に基づき求められた保有個人データの全部若しくは一部について第三者への提供を停止したとき若しくは第三者への提供を停止しない旨の決定をしたときは、本人に対し、遅滞なく、その旨を通知し

なければならない。

(理由の説明)

第二十八条 個人情報取扱事業者は、第二十四条第三項、第二十五条第二項、第二十六条第二項又は前条第三項の規定により、本人から求められた措置の全部又は一部について、その措置をとらない旨を通知する場合又はその措置と異なる措置をとる旨を通知する場合は、本人に対し、その理由を説明するよう努めなければならない。

(開示等の求めに応じる手続)

第二十九条 個人情報取扱事業者は、第二十四条第二項、第二十五条第一項、第二十六条第一項又は第二十七条第一項若しくは第二項の規定による求め（以下この条において「開示等の求め」という。）に関し、政令で定めるところにより、その求めを受け付ける方法を定めることができる。この場合において、本人は、当該方法に従って、開示等の求めを行わなければならない。

- 2 個人情報取扱事業者は、本人に対し、開示等の求めに関し、その対象となる保有個人データを特定するに足りる事項の提示を求めることができる。この場合において、個人情報取扱事業者は、本人が容易かつ的確に開示等の求めをすることができるよう、当該保有個人データの特定に資する情報の提供その他本人の利便を考慮した適切な措置をとらなければならない。
- 3 開示等の求めは、政令で定めるところにより、代理人によってすることができる。
- 4 個人情報取扱事業者は、前三項の規定に基づき開示等の求めに応じる手続を定めるに当たっては、本人に過重な負担を課するものとならないよう配慮しなければならない。

(手数料)

第三十条 個人情報取扱事業者は、第二十四条第二項の規定による利用目的の通知又は第二十五条第一項の規定による開示を求められたときは、当該措置の実施に関し、手数料を徴収することができる。

- 2 個人情報取扱事業者は、前項の規定により手数料を徴収する場合は、実費を勘案して合理的であると認められる範囲内において、その手数料の額を定めなければならない。

(個人情報取扱事業者による苦情の処理)

第三十一条 個人情報取扱事業者は、個人情報の取扱いに関する苦情の適切かつ迅速な処理に努めなければならない。

- 2 個人情報取扱事業者は、前項の目的を達成するために必要な体制の整備に努めなければならない。

3 2 廃棄物の処理及び清掃に関する法律（抄）

（昭和四十五年十二月二十五日法律第百三十七号）

最終改正：平成二〇年五月二日法律第二八号

清掃法（昭和二十九年法律第七十二号）の全部を改正する。

第一章 総則

（目 的）

第一条 この法律は、廃棄物の排出を抑制し、及び廃棄物の適正な分別、保管、収集、運搬、再生、処分等の処理をし、並びに生活環境を清潔にすることにより、生活環境の保全及び公衆衛生の向上を図ることを目的とする。

（定 義）

- 第二条 この法律において「廃棄物」とは、ごみ、粗大ごみ、燃え殻、汚泥、ふん尿、廃油、廃酸、廃アルカリ、動物の死体その他の汚物又は不要物であつて、固形状又は液状のもの（放射性物質及びこれによって汚染された物を除く。）をいう。
- 2 この法律において「一般廃棄物」とは、産業廃棄物以外の廃棄物をいう。
- 3 この法律において「特別管理一般廃棄物」とは、一般廃棄物のうち、爆発性、毒性、感染性その他の人の健康又は生活環境に係る被害を生ずるおそれがある性状を有するものとして政令で定めるものをいう。
- 4 この法律において「産業廃棄物」とは、次に掲げる廃棄物をいう。
- 一 事業活動に伴って生じた廃棄物のうち、燃え殻、汚泥、廃油、廃酸、廃アルカリ、廃プラスチック類その他政令で定める廃棄物
 - 二 輸入された廃棄物（前号に掲げる廃棄物、船舶及び航空機の航行に伴い生ずる廃棄物（政令で定めるものに限る。第十五条の四の五第一項において「航行廃棄物」という。）並びに本邦に入国する者が携帯する廃棄物（政令で定めるものに限る。同項において「携帯廃棄物」という。）を除く。）
- 5 この法律において「特別管理産業廃棄物」とは、産業廃棄物のうち、爆発性、毒性、感染性その他の人の健康又は生活環境に係る被害を生ずるおそれがある性状を有するものとして政令で定めるものをいう。
- 6 この法律において「電子情報処理組織」とは、第十三条の二第一項に規定する情報処理センターの使用に係る電子計算機（入出力装置を含む。以下同じ。）と、第十二条の三第一項に規定する事業者、同条第二項に規定する運搬受託者及び同条第三項に規定する処分受託者の使用に係る入出力装置とを電気通信回線で接続した電子情報処理組織をいう。

（国内の処理等の原則）

- 第二条の二 国内において生じた廃棄物は、なるべく国内において適正に処理されなければならない。
- 2 国外において生じた廃棄物は、その輸入により国内における廃棄物の適正な処

理に支障が生じないように、その輸入が抑制されなければならない。

(国民の責務)

第二条の三 国民は、廃棄物の排出を抑制し、再生品の使用等により廃棄物の再生利用を図り、廃棄物を分別して排出し、その生じた廃棄物をなるべく自ら処分すること等により、廃棄物の減量その他その適正な処理に関し国及び地方公共団体の施策に協力しなければならない。

(事業者の責務)

第三条 事業者は、その事業活動に伴って生じた廃棄物を自らの責任において適正に処理しなければならない。

2 事業者は、その事業活動に伴って生じた廃棄物の再生利用等を行うことによりその減量に努めるとともに、物の製造、加工、販売等に際して、その製品、容器等が廃棄物となった場合における処理の困難性についてあらかじめ自ら評価し、適正な処理が困難にならないような製品、容器等の開発を行うこと、その製品、容器等に係る廃棄物の適正な処理の方法についての情報を提供すること等により、その製品、容器等が廃棄物となった場合においてその適正な処理が困難になることのないようにしなければならない。

3 事業者は、前二項に定めるもののほか、廃棄物の減量その他その適正な処理の確保等に関し国及び地方公共団体の施策に協力しなければならない。

(国及び地方公共団体の責務)

第四条 市町村は、その区域内における一般廃棄物の減量に関し住民の自主的な活動の促進を図り、及び一般廃棄物の適正な処理に必要な措置を講ずるよう努めるとともに、一般廃棄物の処理に関する事業の実施に当たっては、職員の資質の向上、施設の整備及び作業方法の改善を図る等その能率的な運営に努めなければならない。

2 都道府県は、市町村に対し、前項の責務が十分に果たされるように必要な技術的援助を与えることに努めるとともに、当該都道府県の区域内における産業廃棄物の状況をはあくし、産業廃棄物の適正な処理が行なわれるように必要な措置を講ずることに努めなければならない。

3 国は、廃棄物に関する情報の収集、整理及び活用並びに廃棄物の処理に関する技術開発の推進を図り、並びに国内における廃棄物の適正な処理に支障が生じないように適切な措置を講ずるとともに、市町村及び都道府県に対し、前二項の責務が十分に果たされるように必要な技術的及び財政的援助を与えること並びに広域的な見地からの調整を行うことに努めなければならない。

4 国、都道府県及び市町村は、廃棄物の排出を抑制し、及びその適正な処理を確保するため、これらに関する国民及び事業者の意識の啓発を図るよう努めなければならない。

(清潔の保持)

第五条 土地又は建物の占有者（占有者がいない場合には、管理者とする。以下同じ。）

は、その占有し、又は管理する土地又は建物の清潔を保つように努めなければならない。

- 2 土地の所有者又は占有者は、その所有し、又は占有し、若しくは管理する土地において、他の者によって不適正に処理された廃棄物と認められるものを発見したときは、速やかに、その旨を都道府県知事又は市町村長に通報するように努めなければならない。
- 3 建物の占有者は、建物内を全般にわたって清潔にするため、市町村長が定める計画に従い、大掃除を実施しなければならない。
- 4 何人も、公園、広場、キャンプ場、スキー場、海水浴場、道路、河川、港湾その他の公共の場所を汚さないようにしなければならない。
- 5 前項に規定する場所の管理者は、当該管理する場所の清潔を保つように努めなければならない。
- 6 市町村は、必要と認める場所に、公衆便所及び公衆用ごみ容器を設け、これを衛生的に維持管理しなければならない。
- 7 便所が設けられている車両、船舶又は航空機を運行する者は、当該便所に係るし尿を生活環境の保全上支障が生じないように処理することに努めなければならない。

(基本方針)

第五条の二 環境大臣は、廃棄物の排出の抑制、再生利用等による廃棄物の減量その他その適正な処理に関する施策の総合的かつ計画的な推進を図るための基本的な方針（以下「基本方針」という。）を定めなければならない。

- 2 基本方針には、次に掲げる事項を定めるものとする。
 - 一 廃棄物の減量その他その適正な処理の基本的な方向
 - 二 廃棄物の減量その他その適正な処理に関する目標の設定に関する事項
 - 三 廃棄物の減量その他その適正な処理に関する施策を推進するための基本的事項
 - 四 廃棄物の処理施設の整備に関する基本的事項
 - 五 前各号に掲げるもののほか、廃棄物の減量その他その適正な処理に関し必要な事項
- 3 環境大臣は、基本方針を定め、又はこれを変更しようとするときは、あらかじめ、関係行政機関の長に協議するとともに、都道府県知事の意見を聴かなければならない。
- 4 環境大臣は、基本方針を定め、又はこれを変更したときは、遅滞なく、これを公表しなければならない。

(廃棄物処理施設整備計画)

第五条の三 環境大臣は、廃棄物処理施設整備事業（廃棄物の処理施設の整備に関する事業で政令で定めるものをいう。以下この条において同じ。）の計画的な実施に資するため、基本方針に即して、五年ごとに、廃棄物処理施設整備事業に関する計画（以下「廃棄物処理施設整備計画」という。）の案を作成し、閣議の決定を求めなければならない。

- 2 廃棄物処理施設整備計画においては、計画期間に係る廃棄物処理施設整備事業の実施の目標及び概要を定めるものとする。
- 3 前項の実施の目標及び概要を定めるに当たっては、廃棄物の処理施設の整備における課題に的確に対応するため、廃棄物処理施設整備事業における投資の重点化及び効率化を図ることができるように留意しなければならない。
- 4 環境大臣は、廃棄物処理施設整備計画の案を作成しようとするときは、あらかじめ、関係行政機関の長に協議しなければならない。
- 5 環境大臣は、第一項の閣議の決定があつたときは、遅滞なく、廃棄物処理施設整備計画を公表しなければならない。
- 6 第三項から前項までの規定は、廃棄物処理施設整備計画を変更しようとする場合について準用する。

第三章 産業廃棄物

第一節 産業廃棄物の処理

(事業者及び地方公共団体の処理)

第十一条 事業者は、その産業廃棄物を自ら処理しなければならない。

- 2 市町村は、単独に又は共同して、一般廃棄物とあわせて処理することができる産業廃棄物その他市町村が処理することが必要であると認める産業廃棄物の処理をその事務として行なうことができる。
- 3 都道府県は、産業廃棄物の適正な処理を確保するために都道府県が処理することが必要であると認める産業廃棄物の処理をその事務として行うことができる。

(事業者の処理)

第十二条 事業者は、自らその産業廃棄物（特別管理産業廃棄物を除く。第五項から第七項までを除き、以下この条において同じ。）の運搬又は処分を行う場合には、政令で定める産業廃棄物の収集、運搬及び処分に関する基準（当該基準において海洋を投入処分の場所とすることができる産業廃棄物を定めた場合における当該産業廃棄物にあっては、その投入の場所及び方法が海洋汚染等及び海上災害の防止に関する法律 に基づき定められた場合におけるその投入の場所及び方法に関する基準を除く。以下「産業廃棄物処理基準」という。）に従わなければならない。

- 2 事業者は、その産業廃棄物が運搬されるまでの間、環境省令で定める技術上の基準（以下「産業廃棄物保管基準」という。）に従い、生活環境の保全上支障のないようにこれを保管しなければならない。
- 3 事業者は、その事業活動に伴い産業廃棄物（環境省令で定めるものに限る。次項において同じ。）を生ずる事業場の外において、自ら当該産業廃棄物の保管（環境省令で定めるものに限る。）を行おうとするときは、非常災害のために必要な応急措置として行う場合その他の環境省令で定める場合を除き、あらかじめ、環境省令で定めるところにより、その旨を都道府県知事に届け出なければならない。その届け出た事項を変更しようとするときも、同様とする。
- 4 前項の環境省令で定める場合において、その事業活動に伴い産業廃棄物を生ずる事業場の外において同項に規定する保管を行った事業者は、当該保管をした日から起算して十四日以内に、環境省令で定めるところにより、その旨を都道府県知事に届け出なければならない。
- 5 事業者（中間処理業者（発生から最終処分（埋立処分、海洋投入処分（海洋汚染等及び海上災害の防止に関する法律 に基づき定められた海洋への投入の場所及び方法に関する基準に従って行う処分をいう。）又は再生をいう。以下同じ。）が終了するまでの一連の処理の行程の途中において産業廃棄物を処分する者をいう。以下同じ。）を含む。次項及び第五項並びに次条第三項から第五項までにおいて同じ。）は、その産業廃棄物（特別管理産業廃棄物を除くものとし、中間処

理産業廃棄物（発生から最終処分が終了するまでの一連の処理の行程の途中において産業廃棄物を処分した後の産業廃棄物をいう。以下同じ。）を含む。次項及び第五項において同じ。）の運搬又は処分を他人に委託する場合には、その運搬については第十四条第十二項に規定する産業廃棄物収集運搬業者その他環境省令で定める者に、その処分については同項に規定する産業廃棄物処分業者その他環境省令で定める者にそれぞれ委託しなければならない。

- 6 事業者は、前項の規定によりその産業廃棄物の運搬又は処分を委託する場合には、政令で定める基準に従わなければならない。
- 7 事業者は、前二項の規定によりその産業廃棄物の運搬又は処分を委託する場合には、当該産業廃棄物について発生から最終処分が終了するまでの一連の処理の行程における処理が適正に行われるために必要な措置を講ずるように努めなければならない。
- 8 その事業活動に伴って生ずる産業廃棄物を処理するために第十五条第一項に規定する産業廃棄物処理施設が設置されている事業場を設置している事業者は、当該事業場ごとに、当該事業場に係る産業廃棄物の処理に関する業務を適切に行わせるため、産業廃棄物処理責任者を置かなければならない。ただし、自ら産業廃棄物処理責任者となる事業場については、この限りでない。
- 9 その事業活動に伴い多量の産業廃棄物を生ずる事業場を設置している事業者として政令で定めるもの（次項において「多量排出事業者」という。）は、環境省令で定める基準に従い、当該事業場に係る産業廃棄物の減量その他その処理に関する計画を作成し、都道府県知事に提出しなければならない。
- 10 多量排出事業者は、前項の計画の実施の状況について、環境省令で定めるところにより、都道府県知事に報告しなければならない。
- 11 都道府県知事は、第七項の計画及び前項の実施の状況について、環境省令で定めるところにより、公表するものとする。
- 12 環境大臣は、第七項の環境省令を定め、又はこれを変更しようとするときは、あらかじめ、関係行政機関の長に協議しなければならない。
- 13 第七条第十五項及び第十六項の規定は、その事業活動に伴い産業廃棄物を生ずる事業者で政令で定めるものについて準用する。この場合において、同条第十五項中「一般廃棄物の」とあるのは、「その産業廃棄物の」と読み替えるものとする。

3 3 受水槽以下設備を給水装置に切替える場合の手続きについて

健水発第0905002号
平成 17年 9月 5日

各厚生労働大臣許可水道事業者 殿

厚生労働省健康局水道課長

受水槽以下設備を給水装置に切替える場合の手続きについて

近年、受水槽等における衛生問題を解消するため、建築物等に設けられた受水槽式給水設備の給水装置（直結給水）への切替えが進んでいます。

そこで、この度、社団法人日本水道協会に依頼し、検討した結果を踏まえ、別添のとおり、受水槽式給水設備の給水装置への切替えに関する留意事項をとりまとめたので、御了知のうえ、給水装置工事事業者等に対する周知・指導方よろしく申し上げます。

【問合せ先】

厚生労働省健康局水道課 給水装置係
電話 03-5253-1111（内線 4009）

受水槽式給水設備の給水装置への切替えに関する留意事項

1. 事前確認

受水槽式給水設備を直結給水方式の給水装置に変更する工事の承認を申し込む者（指定給水装置工事事業者が申込手続きを委任されている場合は、当該工事事業者）は、事前に次の（１）～（３）に掲げる場合に応じ、該当する事項を実施、確認する。

なお、水道事業者は、耐圧試験の試験水圧について当該地域内の夜間を通した１日の間の最大水圧に安全を考慮した圧力を加えたものとする事ができる。

（１）更生工事の履歴のない受水槽式給水設備から、直結給水方式に切替える場合

① 既設配管の材質

- ・給水装置の構造及び材質の基準⁺（以下、「構造材質基準」という。）に適合した製品が使用されていることを現場及び図面にて確認する。
- ・構造材質基準に適合した製品が使用されていない場合は、同基準に適合した給水管、給水用具に取り替える。
- ・埋め込み等により確認が困難な場合は、水道事業者の判断を求める。

② 既設配管の耐圧試験

- ・耐圧試験における水圧は1.75MPaを原則とし、1分間水圧を加えた後、水漏れ等が生じないことを確認する。ただし、水道事業者が試験水圧を別に指示した場合はその試験水圧とする。

③ 浸出性能確認の水質試験

- ・直結給水への切替え前において、水道法第20条第3項に規定する者による水質試験を行い、水道法第4条に定める水質基準を満足していることを確認する。
- ・採水方法は、毎分5Lの流量で5分間流して捨て、その後15分間滞留させたのち採水するものとする。
- ・試験項目は、味、臭気、色度、濁度のほか、水道事業者との協議結果に応じて、鉄、pH等の水質試験を実施する。

（２）更生工事を施工した履歴があり、ライニングに使用された塗料・工法及び施工状況が明らかな場合

① 既設配管の材質

- ・ライニングに使用された塗料が構造材質基準に適合した製品である場合は、施工計画書（工法、塗料、工程表等）及び施工計画に基づく施工報告書（写真添付）並びに塗料の浸出性能基準適合証明書の確認を行う。
- ・なお、塗料が第三者認証品である場合は、浸出性能基準適合証明書に代えて認証登録証の写しとすることができる。

② 既設配管の耐圧試験

- ・耐圧試験における水圧は、1.75MPaを原則とし、1分間水圧を加えた後、水漏れ等が生じないことを確認する。ただし、水道事業者が試験水圧を別に指示した場合はその試験水圧とする。

③ 浸出性能確認の水質試験

- ・適切な施工が行われたことを確認するため、現地にて水道水を毎分5Lの流量で5分間流して捨て、その後15分間滞留させた水を採取するとともに、管内の水をすべて入れ替えた後の水を対照水（ブランク）として採取し、公的検査機関で水質検査を行い、構造材質基準に基づく浸出等に関する基準を満足していることを確認する。
- ・試験項目は、味、臭気、色度、濁度のほか、更生工事に使用された塗料から浸出する可能性のある項目とする。

(3) 更生工事を施工した履歴があり、ライニングに使用された塗料・工法及び施工状況が確認できない場合

① 既設配管の耐圧試験

- ・耐圧試験における水圧は、1.75Mpaを原則とし、1分間水圧を加えた後、水漏れ等が生じないことを確認する。ただし、水道事業者が試験水圧を別に指示した場合はその試験水圧とする。

② 浸出性能確認の水質試験

- ・ライニングに使用された塗料については、既設給水管の一部をサンプリングし、それを供試体として公的検査機関で構造材質基準に基づく浸出性能試験を行い、浸出等に関する基準に適合していることを確認する。
- ・既設給水管のサンプリングが困難であり、浸出性能試験が実施できない場合は、現地にて水道水を16時間滞留させた水（給水設備のライニングされた管路内の水であって、受水槽等の水が混入していないもの）を採取するとともに、管内の水をすべて入れ替えた後の水を対照水（ブランク）として採取し、公的検査機関で水質検査を行い、浸出等に関する基準を満足していることを確認する。この場合において、一度の採水で5Lの水量を確保できない場合は、同じ操作を繰り返し行い、水量を確保する。
- ・試験項目は、味、臭気、色度、濁度のほか、浸出等に関する基準別表第1のすべての項目を行う。

2. 給水装置工事の申込み

受水槽式の給水設備を給水装置に切替える工事は、既に給水の申込みを受け受水槽まで供給している給水装置に接続する工事であることから、給水装置の変更（改造）工事として取り扱う。

水道事業者に給水装置に変更する工事の承認を申し込む者（指定給水装置工事事業者が申込手続きを委任されている場合は、当該工事事業者）は、当該工事に関し、次の図書類を入手又は作成し、水道事業者に対し、提出する。

図書類	(1)	(2)	(3)
給水装置工事申込書	○	○	○
既設配管の材質確認書（図面及び現場確認）	○		
水質試験成績証明書	○		
塗料の浸出性能基準適合証明書。ただし、第三者認証品の場合は当該機関の認証登録証の写		○	

ライニングによる更生工事施工時の施工計画書		○	
同上施工報告書（写真添付）		○	
浸出性能確認の水質試験成績証明書		○	
浸出性能試験成績証明書			○
誓約書	必要に応じ○	必要に応じ○	必要に応じ○
その他水道事業者が指示した図書	○	○	○

注：表中の（１）（２）（３）は、本文の１．事前確認に記述されている（１）（２）（３）のケースの工事をいう。

３． 水道事業者の対応

水道事業者は、給水装置の変更工事申込の際に提出された水質試験等の結果及び既設配管の材質等の情報に基づき、必要に応じて給水装置の維持管理等に関する留意事項を所有者等に周知、指導する。

3 4 3～5階直結式給水に係る給水装置の管理基準

(目的)

第1条 この基準は、3～5階直結式給水に係る給水装置（以下「給水装置」という。）の適正な維持管理を行うために必要な事項を定めることを目的とする。

(維持管理等)

第2条 所有者又は使用者等（以下「所有者等」という。）は、給水装置を秋田市水道事業給水条例および給水装置工事施行指針（以下「施行指針」という。）ならびに3～5階直結式給水技術基準（以下「技術基準」という。）に基づき維持管理を行うものとする。

2 所有者は、使用者へ諸費用の負担、給水装置等の維持管理に関する事項をあらかじめ周知しなければならない。

(所有者等の責務)

第3条 所有者等は、給水装置の譲渡又は貸借を行う場合は、この基準に定められている事項について、譲受又は貸受する者に継承しなければならない。

(用途変更)

第4条 給水装置の用途を変更する場合は、事前に管理者の承認を得なければならない。

2 管理者は、無届けによる用途変更を発見した場合は、直ちに改善措置を命じ、改善に応じない場合は、許可を取消し、その事由が継続する間給水を停止することができる。

3 前項の規定により損害が生じた場合、管理者は一切の責を負わないものとする。

(改造工事)

第5条 給水装置の改造工事を施工する場合は、事前に協議を行うものとする。

2 直結式給水から受水槽式方式に変更する場合は、受水槽以下設備の指導基準に基づき行うものとする。

3 前項の改造工事を施工する場合に、利害関係人から意義の申立ておよび苦情等が生じた場合は、所有者等の責任において処理するものとする。

(立入り検査)

第6条 管理者は、必要と認めた場合、給水装置について立入り検査を行い、不適合箇所については、直ちに所有者等に対し改善措置を命ずるものとする。

2 前項において所有者等は、改善工事を速やかに施工し、管理者に報告するものとする。

第7条 管理者は、必要と認めた場合、給水装置について使用状況等の実態調査を行うものとする。

2 所有者等は、管理者が行う実態調査に協力しなければならない。

附 則

この基準は、平成 8年5月1日から施行する。

附 則 この基準は、平成 10年4月1日から施行する。

東北地方整備局保安施設設置基準

(目的)

第1 この保安施設設置基準（以下単に「基準」という。）は東北地方整備局において道路で行う場合の保安施設を設置する基準を定め、もって円滑な道路交通と、現場作業員の安全を確保することを目的とする。





(適用範囲)

第2 保安施設の設置にあたっては、他の通達等に定めるもののほか、次に掲げる1号及び2号の工事の場合は、この基準により、3号に掲げる工事の場合にあつては、現場条件等を勘案し、原則としてこの基準によるものとする。

- (1) 一般の交通の用に供している道路で行う道路の維持修繕工事および舗装工事。
- (2) 一般の交通の用に供している道路で行う道路法第22条に基づく原因者に対する工事施行命令による工事および同法第24条に基づく道路管理者以外のものが行う工事並びに同法第32条または第35条に基づく道路占用にともなう工事。
- (3) 一般の交通の用に供している道路で行う前1～2項を除いた工事。

(保安施設の種類及び設置目的)

第3 保安施設の種類及び設置目的は次のとおりとする。

施設	記号	交通の誘導	立入防止	場所の明示予告	交通指導	その他	摘要
照明灯				○			300～500W
保安灯		○	○	○			保安灯は標準図に示す位置に設置する。
歩道柵			○	○			
バリケード			○	○			砂袋等にて半固定されたバリケード
セーフティコーン	○	○		○			
警戒標識(213)	①			○			
工事箇所予告標示板	①			○			

施設	記号	交通の誘導	立入防止	場所の明示予告	交通指導	その他	摘要
警戒標識又は (211) (212)	②			○			
〃 (211-2)	③			○			
規制標識 (311-E)	④	○			○		
〃 (329)	⑤				○		
工事名標示板	⑥					○	
お願い標示板	⑦					○	
黄色回転灯	⑩			○			
保安要員		○	○		○	○	
交通誘導員		○			○		旗の寸法は 70×75 cm程度、色彩は赤と緑
標識搭載車		○	○	○	○	○	
誘導標示板	⑪	○		○	○		
まわり道案内標示板	⑫					○	
まわり道案内標示板 (120-A)	⑬					○	
簡易信号機		○			○		

※ 連結式保安灯は 40W を 3 m 間隔に設置する。
チューブ式保安灯は出入口部は 40W、中央部は 30W を設置する。

(設置)

第4 保安施設は、別添1「保安施設標準様式図」にもとづき、別添1-2「保安施設設置標準図一覧表」により工事形態に則した保安施設を設置することを原則とする。ただし、工事形態によりこれによれない場合は本基準を参考として保安施設を設置するものとする。

又設置にあたっては次の各号について特に注意して実施しなければならない。

- (1) 工事箇所の手前 100m、200m、300mの地点にそれぞれ工事箇所予告標示板を設置すること。
- (2) 夜間工事中の箇所又は工事終了後夜間放置する箇所には、必ず保安灯を設置すること。
- (3) 工事終了後路面を仮復旧して、一般の交通の用に供する場合で、工事箇所として示

- す必要がある箇所については、注意標識、保安灯等を設置すること。
- (4) 道路上に止むを得ず機械、材料等をおく場合は、この基準により設置すること。
 - (5) 標識類は原則とし全面反射とすること。
 - (6) 警戒標識は 1.6 倍、規則標識は 1.5 倍を原則とする。ただし、道路の状況等により前者を 1.3 倍、後者を 1.0 倍とすることができる。
 - (7) 路面清掃又は目地補修等で、作業箇所が移動する場合は、作業中標識、セーフティコーンを主体に設置し、必要に応じ工事箇所予告標識を設置すること。
 - (8) 作業員は保安帽を着用するものとし、必要により安全衣をあわせて着用する。また、交通誘導員は、保安帽及び安全衣を必ず着用すること。

第5 この基準は昭和 60 年 4 月 1 日から適用する。

注 関係通達

- 1. 昭 37. 8. 7 (道発第 331 号) 道路工事執行要領について
- 2. 昭 37. 8. 30 (道発第 372 号) 道路工事現場における標示施設等の設置基準について
- 3. 昭 37. 12. 27 (道発第 558 号) 道路工事中における交通処理について
- 4. 昭 38. 10. 19 (道発第 473 号) 道路工事に関する工事の監督強化について
- 5. 昭 46. 11. 19 (計建発第 76～1) 市街地土木工事公衆災害防止対策要綱について
- 6. 昭 47. 2 (道路局国道第一課) 道路工事保安施設設置基準 (案)

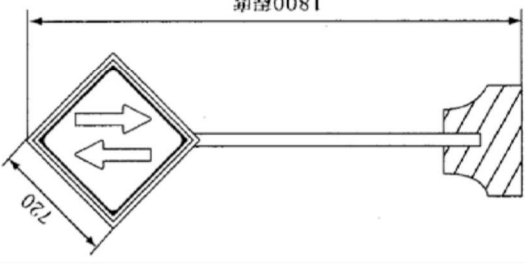
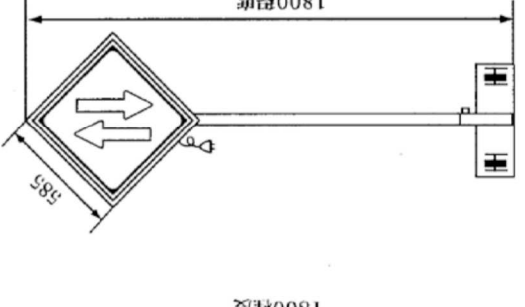
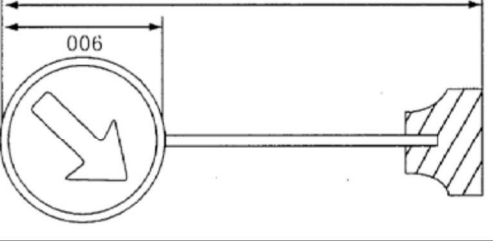
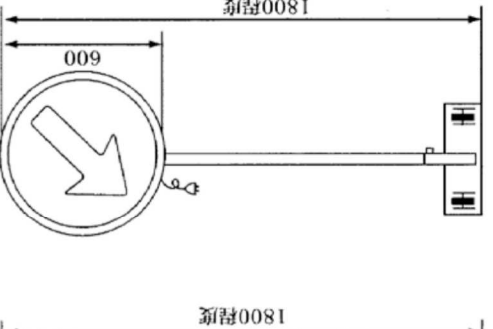
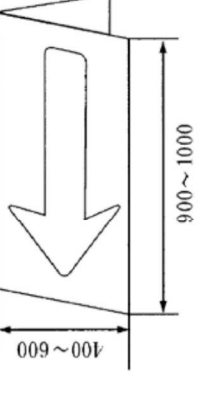
〈参考〉

- 平 18. 3. 31 (国道利第 37 号、国道国防第 205 号)
表示施設等の設置基準の一部改正について
(国道利第 38 号、国道国防第 206 号)
工事情報看板及び工事説明看板の設置について

保 安 施 設 標 準 様 式 図

記号	①	①'	②
名称	警戒標識(213)	工事箇所予告標示板	警戒標識 または (211) (212)
様式および標準寸法 (単位:mm)			
注	<p>拡大率1.6倍を標準とする。 全面反射シート貼付とする。 材質は鋼板またはアルミ板</p> <p>内部照明式 拡大率1.3倍を標準とする。 照光度40W程度とする。</p>	<p>地色は青色文字及び図際は白銀を用いる。 全面反射シート貼付とする。</p> <p>電照式 左記と同じ</p>	<p>拡大率1.6倍を標準とする。 全面反射シート貼付とする。 材質は鋼板またはアルミ板</p> <p>内部照明式 拡大率1.3倍を標準とする。 照光度40W程度とする。</p>

保安施設標準様式図

記号	③	④	④'
名称	警戒標識(212-2)	規制標識(311-E)	
様式および標準寸法 (単位mm)	 	 	
注	<p>拡大率1.6倍を標準とする。 全面反射シート貼付とする。 材質は鋼板またはアルミ板</p> <p>内部照明式 拡大率1.3倍を標準とする。 照光度40W程度とする。</p>	<p>拡大率1.5倍を標準とする。 全面反射シート貼付とする。 材質は鋼板またはアルミ板</p> <p>内部照明式 拡大率1.0倍を標準とする。 照光度40W程度とする。</p>	<p>全面反射シート貼付とする。 材質：鋼板またはアルミ板</p>

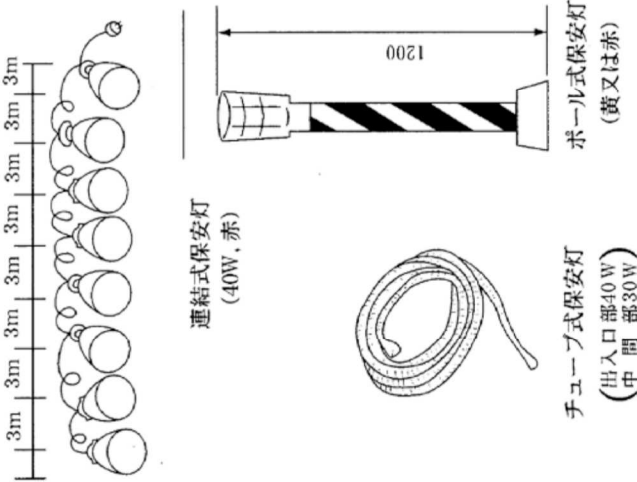
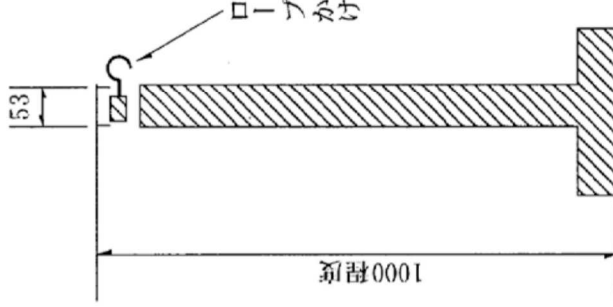
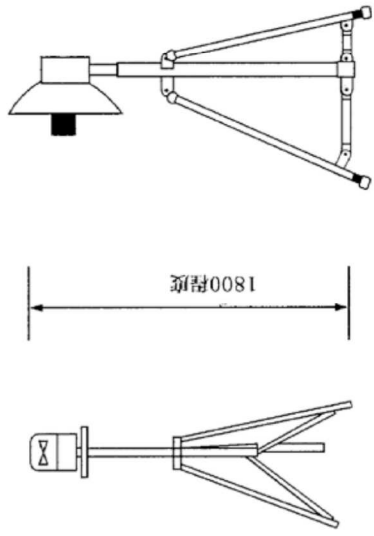
保 安 施 設 標 準 様 式 図

記号	⑤	⑤	⑥	
名称	規制標識(329)		工事名標示板	
様式および標準寸法 (単位mm)				
注	<p>拡大率1.5倍を標準とする。</p> <p>全面反射シート貼付とする。</p> <p>材質は鋼板またはアルミ板</p>	<p>全面反射シート貼付とする。</p>	<p>(1) 色彩は「〇〇工事中」は赤色その他の文字及び線を青色、地を白地とする。</p> <p>(2) 縁の余白は2cm、縁線の太さは1cmとする。</p> <p>(3) 「〇〇工事中」の文字に反射装置を施すものとする。</p> <p>(4) 工事期間については、交通上支障を与える実際の期間を記入するものとする。</p> <p>(5) 河川、その他工事の場合は当該工事名を記入するものとする。</p> <p>(6) 区間、工期等に変更あった場合は直ちに修正するものとする。</p> <p>(7) 事務所の(電話)は主任監督員(勤務地)の連絡先とする。</p>	

保 安 施 設 標 準 様 式 図

記号	⑥	⑦							
名称	夜間作業または昼夜兼行作業の掲示板	お願い 標示板							
様式および標準寸法 (単位:mm)	<p>(A型) 250mm x 1100mm, R=40mm, 15mm border, 20mm top/bottom. Text: 夜, 間.</p> <p>(B型) 300mm x 1100mm, 15mm border, 20mm top/bottom. Text: 昼, 夜.</p>	<p>1400mm x 1100mm. Text: 御通行中の皆様へ. ※</p>							
注	<p>(1) 工事名標示板の真上に標示するものとする。</p> <p>(2) 色彩は、縁及びA型の地、B型の「昼」及び「間」の文字並にB型の中央部の地を白色とし、縁線及びA型の文字、B型の左右の地及び「夜」の文字を青色とする。</p> <p>(3) 縁の余白は2cm、縁線の太さは1.5cmとする。</p>	<p>白地に黒文字とする。</p> <p>※</p> <table border="1" style="margin-left: auto; margin-right: auto;"> <tr> <td>工事請負者名</td> <td>○ ○ ○ ○ K</td> </tr> <tr> <td>電話番号</td> <td>○ ○ - ○ ○ ○ ○ ○</td> </tr> <tr> <td>現場責任者名</td> <td>○ ○ ○ ○ ○</td> </tr> </table>	工事請負者名	○ ○ ○ ○ K	電話番号	○ ○ - ○ ○ ○ ○ ○	現場責任者名	○ ○ ○ ○ ○	
工事請負者名	○ ○ ○ ○ K								
電話番号	○ ○ - ○ ○ ○ ○ ○								
現場責任者名	○ ○ ○ ○ ○								

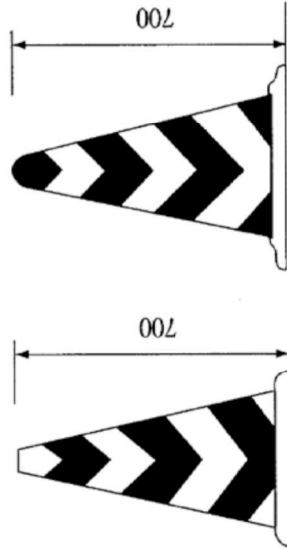
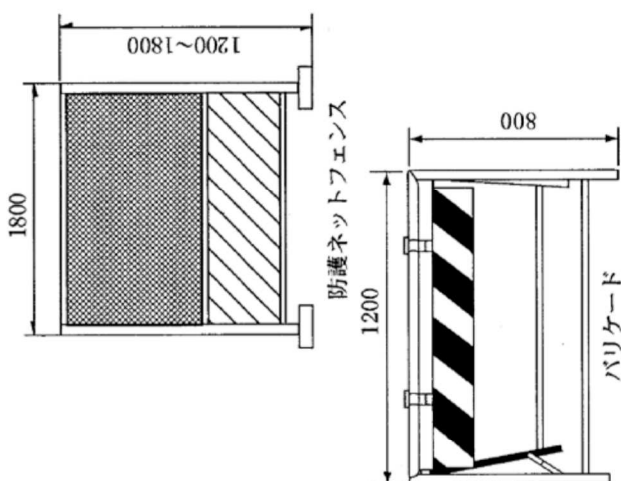
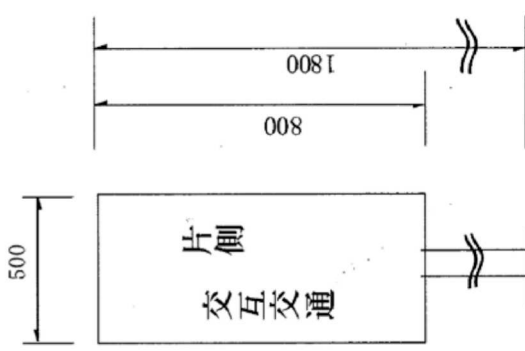
保安施設標準様式図

記号	⑧	⑨	⑩
名称	保安灯	歩道柵	回転灯
様式および標準寸法 (単位mm)	 <p>連結式保安灯 (40W, 赤)</p> <p>ポール式保安灯 (黄又は赤)</p> <p>チェーン式保安灯 (出入口部40W 中間部30W)</p>	 <p>1000程度</p> <p>53</p> <p>ロープかけ</p>	 <p>1800程度</p> <p>小型</p> <p>大型</p>
注	(1) 確認距離、夜間150m以上の効果をもつものであること。	(1) 柱およびロープは、黒背の縞をほどこすものとする。 (2) ロープの外径は12mm以上とする。 (3) 柱間隔は約3mを標準とする。	確認距離200m以上の効果をもつ黄色(赤色)回転灯とする。

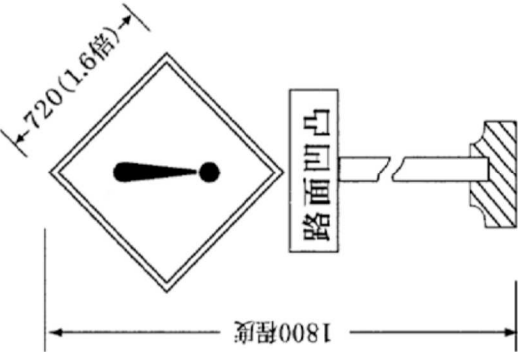
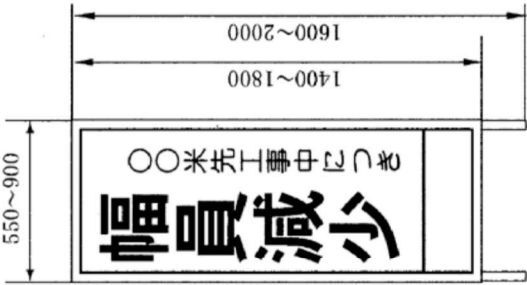
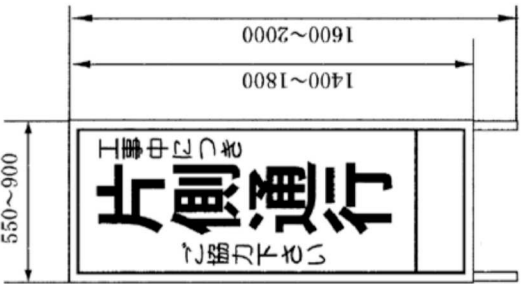

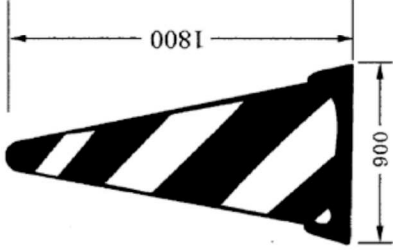
保安施設標準様式図

記号	⑪	誘導標示板		⑫	まわり道案内標示板	⑬
名称						まわり道標識(120-A)
様式および標準寸法 (単位mm)	<p style="text-align: center;">大 型 小型(車載型)</p>					
注	<p>(1) 内部照明するものとし矢印「」は点滅式とする。 パネル標識板は規制標識、警戒標識を併用する。</p> <p>(2) 標示板頂部には、視認距離200m以上の効果をもつ点滅式黄色注意灯を設置する。</p>		<p>(1) 色彩は、矢印を赤色、その他の文字及び記号を青色、地色を白色とする。 (2) 縁の余白は2cm、縁線の太さは1cmとする。 (3) 「まわり道450M」または「」の文字もしくは記号に反射装置を施すものとする。</p>		<p>字体、文字、地色は⑫に同じ</p>	

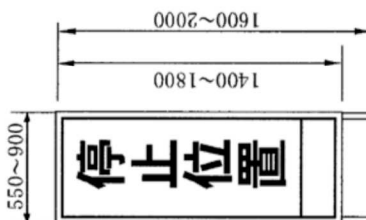

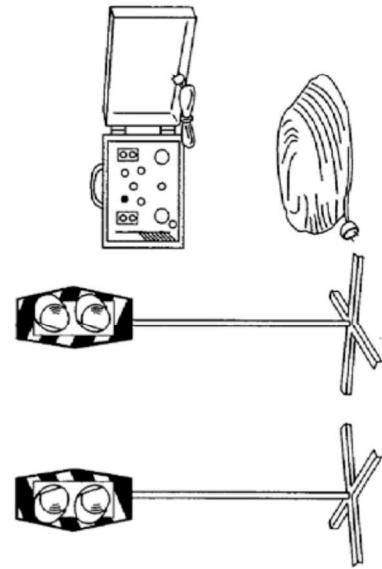
保安施設標準様式図

記号	○	バリアケード	標示板
名称	セフティコーン	防護ネットフェンス	片側 交互交通
様式および標準寸法 (単位:mm)			
注	<ol style="list-style-type: none"> 1. 反射式または内部照明式とする。 2. 材質、ラバー製・樹脂製とする。 	<ol style="list-style-type: none"> 1. バリアケード鋼製。 2. 板は反射式とする。 	<p>地を白色とし、縁及び文字を青色、反射式とする。</p>

保安施設標準様式図(必要ある場合設置する)

記号	その他の危険(警戒標識215)	車線数減少予告標示板	片側通行標示板	片側通行予告標示板	大型カラーコーン(内部照明付)
<p>様式および標準寸法 (単位mm)</p>					
注	<p>拡大率1.6倍標準とする。 (全面反射)</p>	<p>(1) 地を白地、文字及び縁を赤色とする。 (2) 全面反射シート貼付式とする。</p>	<p>全面反射シート貼付式とする。</p>	<p>(1) 地を白地、文字及び縁を赤色とする。 (2) 全面反射シート貼付式とする。</p>	<p>内部照明または反斜式とする。</p>

保安施設標準様式図(必要ある場合設置する)

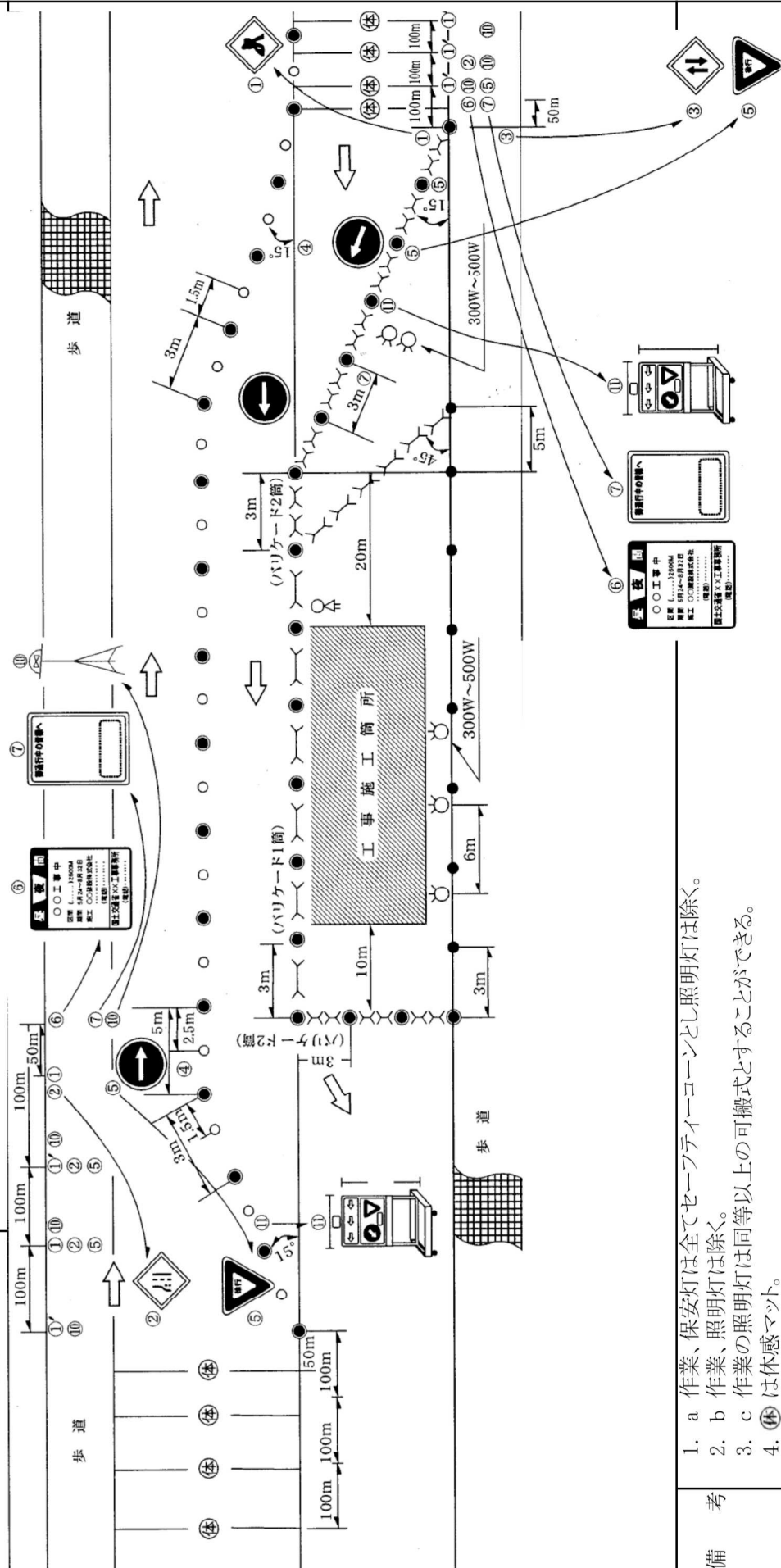
記号			
名称	停止板	ガソリン税協力依頼標示板	簡易信号機
<p>様式および標準寸法 (単位mm)</p>			
注	<p>全面反射シート貼付式とする。 ゴム製停止ライン</p>	<p>1. 白地に青文字とする。 2. 「ガソリン税・自動車重量税など」は赤文字とする。</p>	<p>1. 二灯式(赤青)を標準とする。 2. レンズ径は200φ以上とする。</p>

保安施設設置標準図一覽表

(例示のない場合、適用条件類似のものに準じて処理のこと。)					
呼称	車線数	作業箇所	昼・夜間作業別条件	摘	要
A - 1	4	片側全車線	a 昼間作業(夜間は施設を撤去)	車道舗装(打替、オーバーレー等を含む。)	
			b 昼間作業(夜間も施設を存置)		
			c 夜間作業(昼間は施設を撤去)		
A - 2	2	〃	a 昼間作業(夜間は施設を撤去)	車道舗装(打替、オーバーレー等を含む。)	
			b 昼間作業(夜間も施設を存置)		
			c 夜間作業(昼間は施設を撤去)		
A - 3	4以上	片側一部車線	a 昼間作業(夜間は施設を撤去)	車道舗装(打替、オーバーレー等を含む。)	
			c 夜間作業(昼間は施設を撤去)		
A - 4	2, 4	路側	昼間作業(夜間も施設を存置)	現道拡中工事	
C - 1	2	片側全車線	a 昼間作業(夜間は施設を撤去)	局部打換(小規模)、パッチング等	
			c 夜間作業(昼間は施設を撤去)		
C - 2	4以上	片側一部車線	a 昼間作業(夜間は施設を撤去)	局部打換(小規模)、パッチング等	
			c 夜間作業(昼間は施設を撤去)		
E - 1	-	-	昼間作業(施工後施設を撤去)	レーンマーク作業	
E - 2	-	-	昼間作業(施工後施設を撤去)	路面表示作業	
F - 3	-	路側	a 昼間作業(夜間は施設を撤去)	短時間の路側作業(人力)	
			c 夜間作業(昼間は施設を撤去)		
H - 1	-	歩道・路側	昼間作業(夜間も施設を存置)	路側工事	
H - 2	-	路側	昼間作業(夜間も施設を存置)	路側工事	

A-1型標準図

4車線:片側全車線閉塞(a、b、c作業)

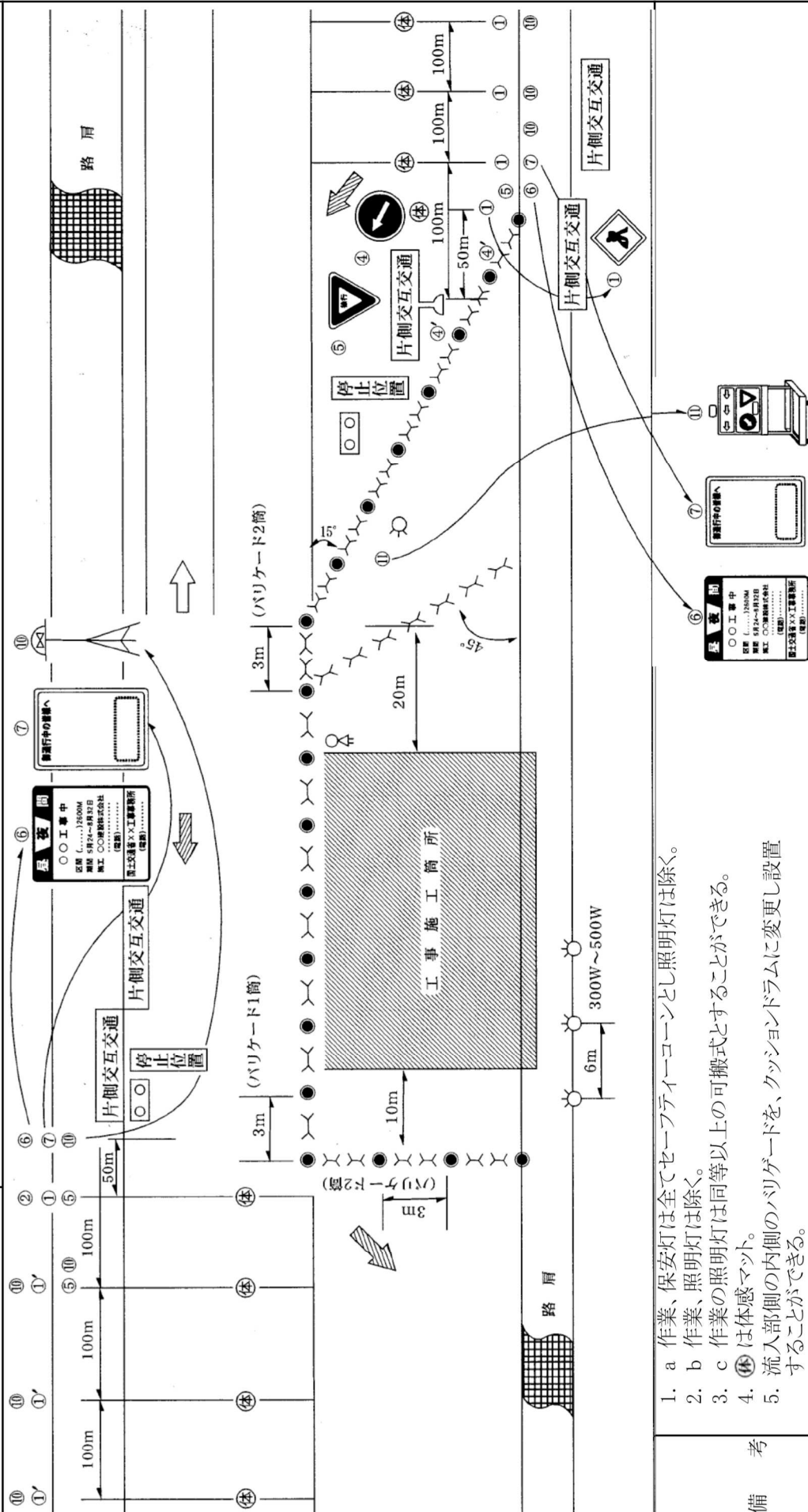


1. a 作業、保安灯は全てセーフティコーンとし照明灯は除く。
2. b 作業、照明灯は除く。
3. c 作業の照明灯は同等以上の可搬式とすることができる。
4. ④は体感マット。
5. 流入部側の内側のバリケードを、クッションドラムに変更し設置することができる。

備考

A-2型標準図

2車線:片側全線閉塞(a、b、c作業)

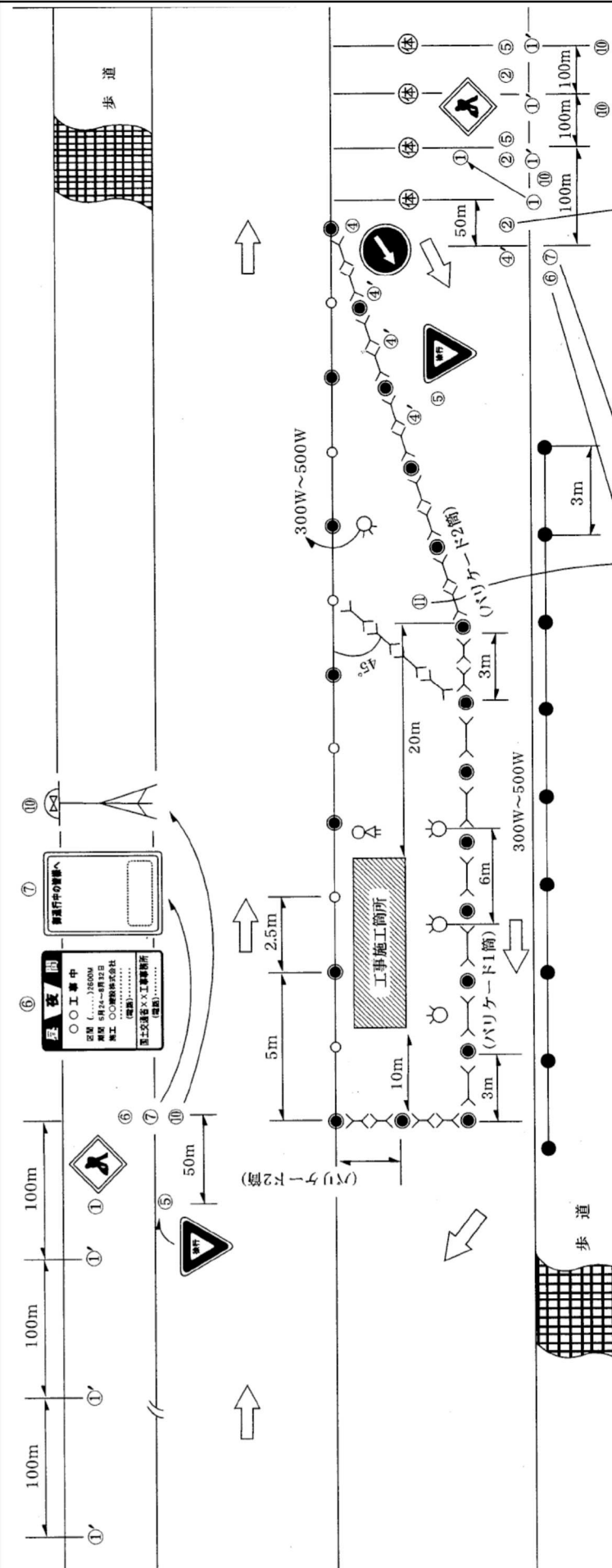


1. a 作業、保安灯は全てセーフティコーンとし照明灯は除く。
2. b 作業、照明灯は除く。
3. c 作業の照明灯は同等以上の可搬式とすることができる。
4. ④は体感マット。
5. 流入部側の内側のバリゲードを、クッションドラムに変更し設置することができる。

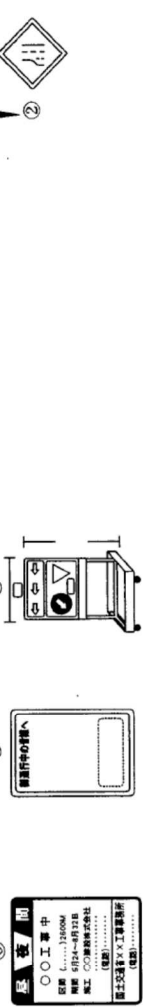
備考

A-3型標準図

4車線以上:片側一車線以上通行可(a,c作業)



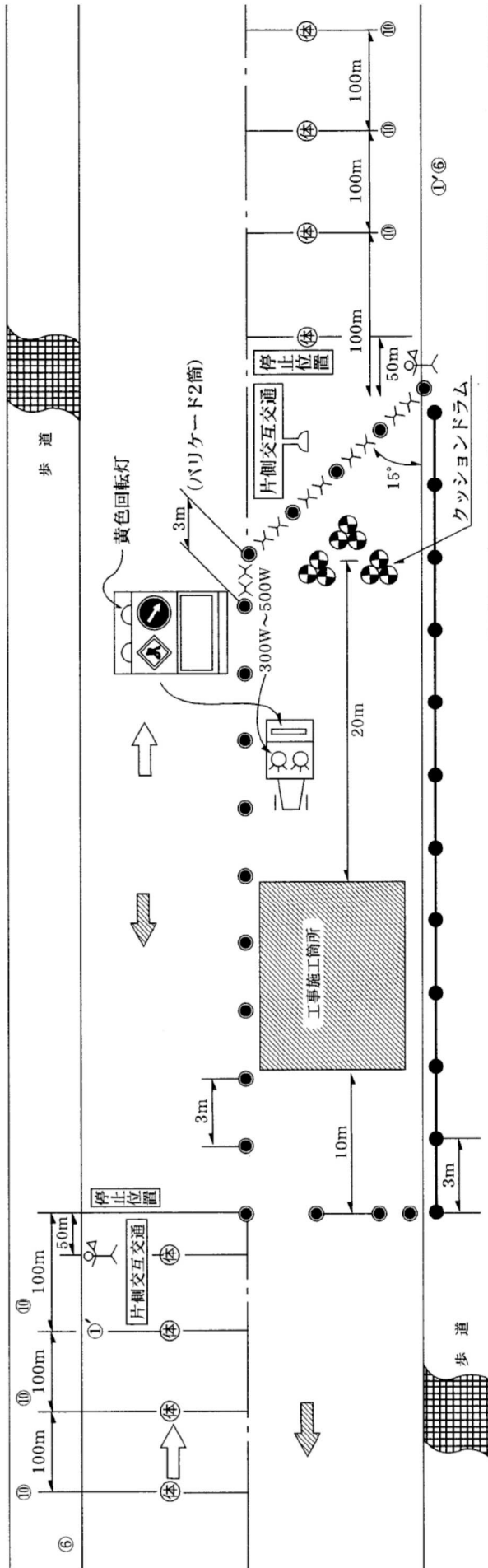
1. a 作業、保安灯は全てセーフティコーンとし照明灯は除く。
2. c 作業で保安灯の中央部(車線中央)等の固定は歩道柵・固定金具(棒鋼等)等によるものとする。
3. c 作業の照明灯は同等以上の可搬式とすることができる。
4. ④は体感マット。
5. 流入部側の内側のバリケードを、クッションドラムに変更し設置することができる。



備考

C-1 型標準図

2車線:片側全車線閉塞:局部打換(小規模):パッチング等(a, c作業)

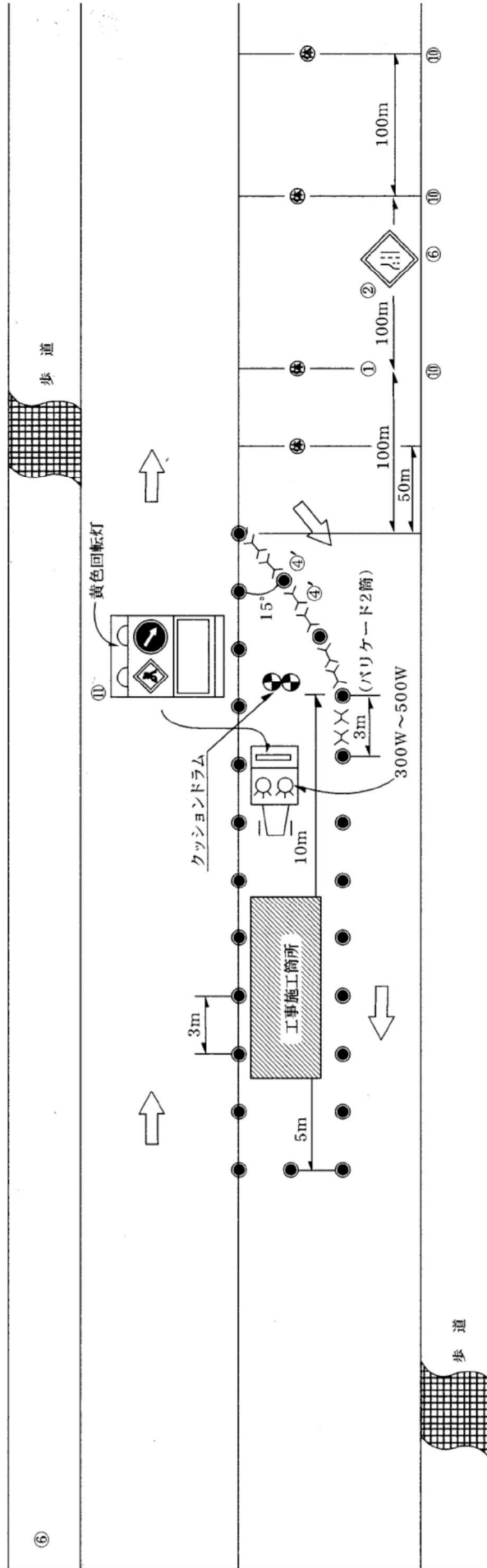


1. 工事区間の起、終点に⑥を設置すること。
2. a 作業、保安灯は全てセーフティコーンとし、照明灯は除く。
3. ④は体感マット。
4. クッションドラムは、流入部側バリケード内に設置すること。

備考

C-2型標準図

4車線以上:片側一車線以上通行可:局部打換(小規模):パッチング等(a, c作業)

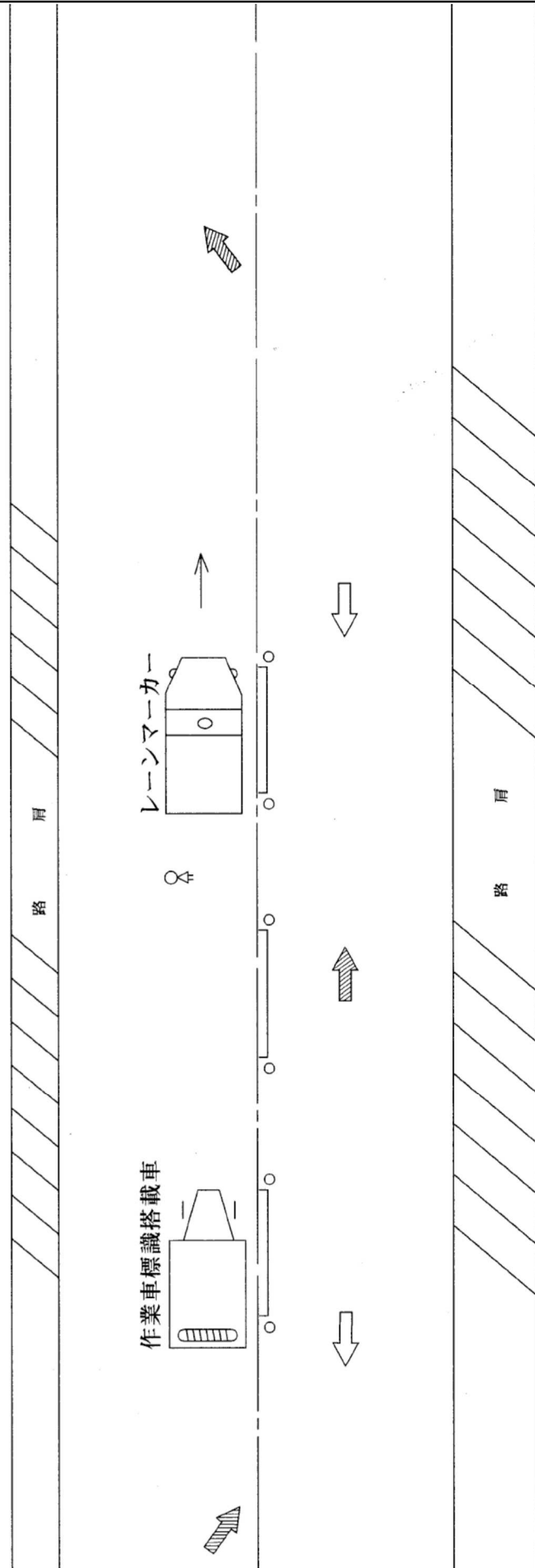


1. 工事区間の起終点に⑥を設置すること。
2. a 作業、保安灯は全てセーフティコーンとし照明灯は除く。
3. ③は体感マット。
4. クッションドラムは、流入部側/バリケード内に設置すること。

備考

E-1 型標準図

レーンマーク作業:昼間作業



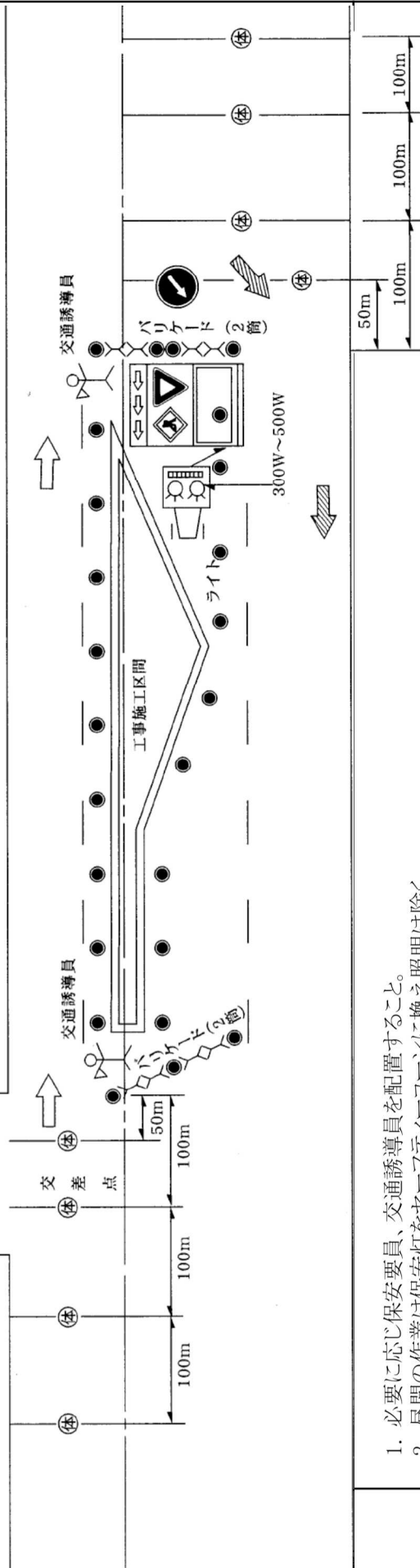
1. 作業実施には防護用に作業車を配置する。
2. 必要に応じ保安要員、交通誘導員を配置すること。
3. 標識搭載車に車間距離標識板を取り付ける。
4. 標識搭載車に警報装置を取り付ける。

備考

E-2型標準図

路面表示作業(a, c作業)

路面表示作業

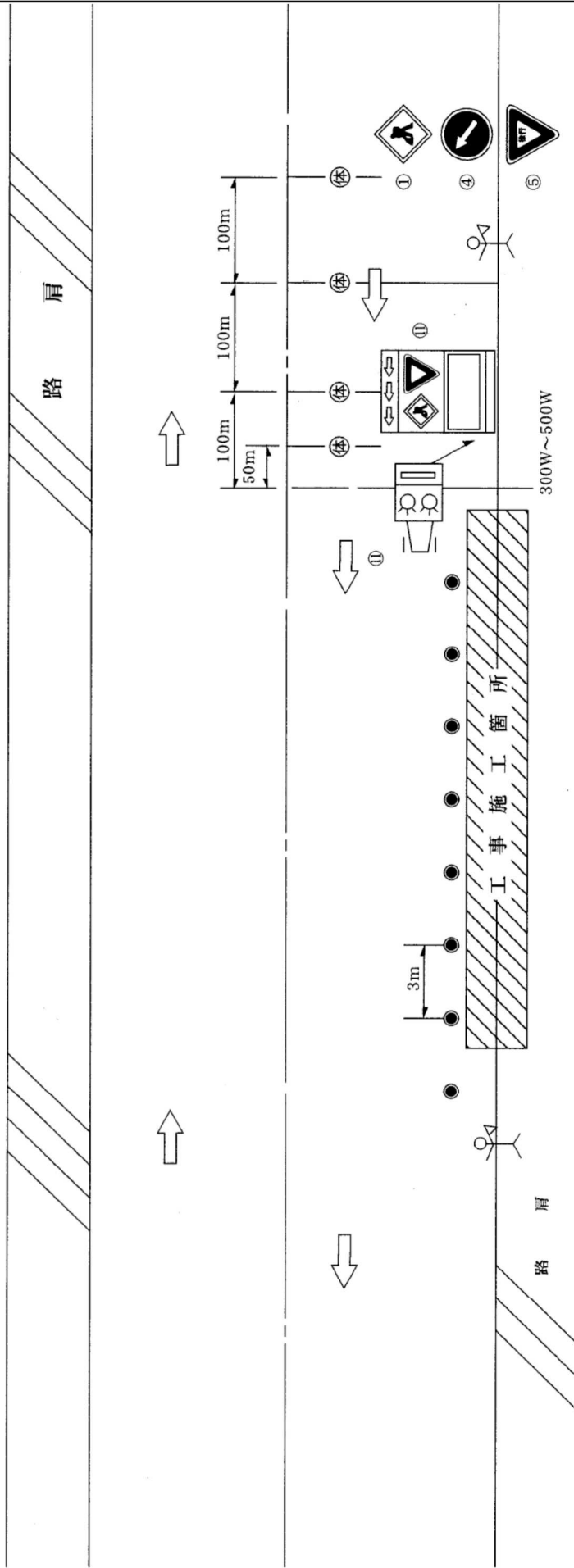


1. 必要に応じ保安要員、交通誘導員を配置すること。
2. 昼間の作業は保安灯をセーフティコーンに換え照明は除く。
3. ③は体感マット。

備考

F-3型標準図

短時間の路側作業(人力):側溝、ガードレール、標識等の設置、修繕、清掃等(a、c作業)

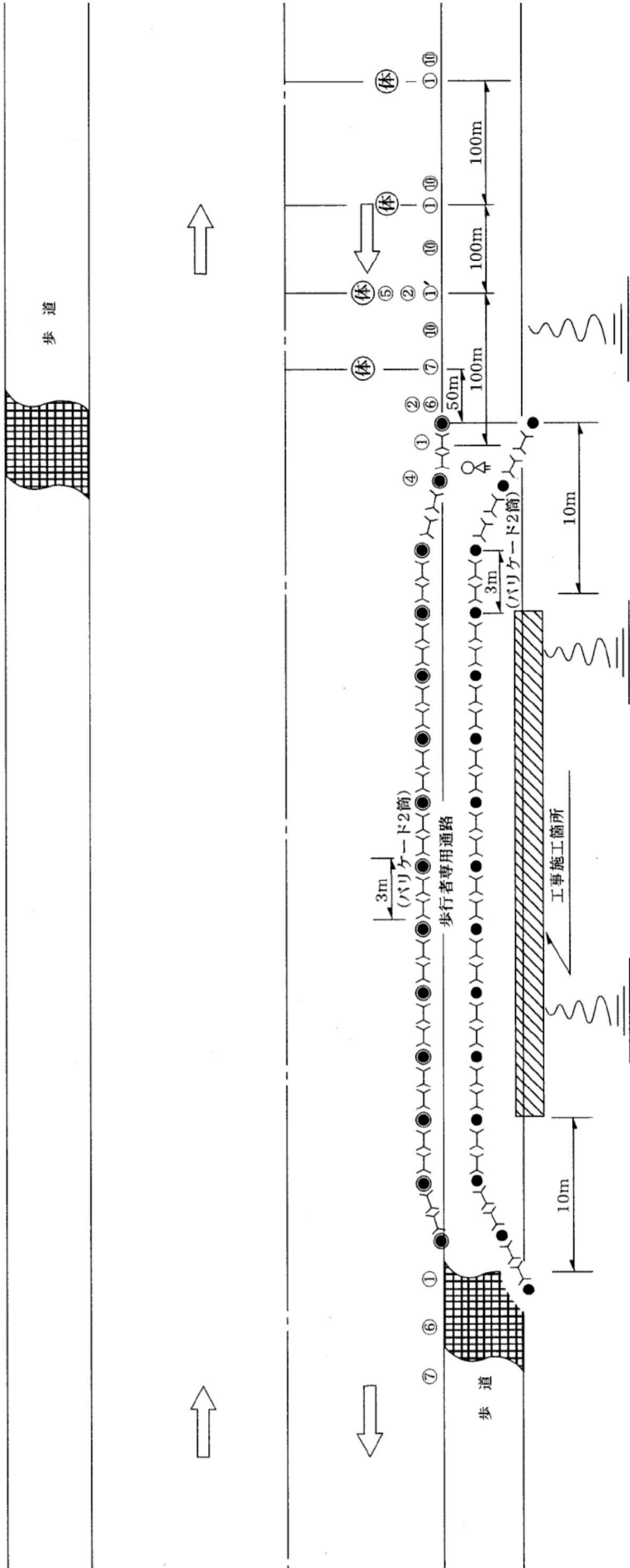


1. 昼間作業の場合は保安灯をセーフティコーンに換え、照明灯は除く。
2. ①の設置数、距離は交通量その他現地の状況により増量する。
3. ㊦は体感マット。

備考

H-1型標準図

路面作業 2車線 (b作業)



1. ① 体は体感マット。

備考

