

◆豊岩取水場および浄水場負荷リスト

表3-2-5-3 負荷設備集計表 (豊岩浄水場)

名 称	容 量 (kW)	実働容量(既設)		実働容量(今回)		自家発対象		備 考
		台数	負荷容量	台数	負荷容量	台数	負荷容量	
特高変電所			36.1					
取水棟			440.					
管理棟			881.9		884.1		526.92	
脱水機棟			440.75		440.75		44.47	
自家発設備			6.75		6.75		38.25	
活性炭注入設備					13.9		12.5	
連続運転負荷 計			981.5		613.4		-	
間欠運転負荷 計			568.55		547.65		-	
単相負荷 計			148.7		112.6		-	
計			1,698.75		1,273.65		622.14	

※:今回新設または更新される機器の構成・容量は事業者提案とし、本資料の構成・容量は参考とする。

表3-2-5-3 負荷リスト (特高変電所)

負荷名称	容量 (kW)	実働容量(既設)		実働容量(今回)		自家発対象		備考
		台数	負荷容量	台数	負荷容量	台数	負荷容量	
所内変圧器 3φ50kVA	36.1	1	36.1					50×0.85×0.85 =36.1kW
3φ-3W-200V								
直流電源								
外灯								
屋内照明								
VCB比-タ								
吸気用換気扇 0.75kW×3								
排気用換気扇 0.4kW×3								
作業用電源								
コンプレッサ(特高操作用) 0.75kW×2(1)								
除湿器 ×2								
3φ-3W-100V								
コンセント								
屋内照明								
制御電源								
盤内照明コンセント								
单相負荷 計			36.1					
			36.1					

表3-2-5-3 負荷リスト (管理棟)

負 荷 名 称	容 量 (kW)	実働容量(既設)		実働容量(今回)		自家発対象		備 考
		台数	負荷容量	台数	負荷容量	台数	負荷容量	
送水ポンプ 3kV リアクトル始動	250.	3 (1)	500.					
浜田配水場送水ポンプ	90.			4 (1)	270.	2	180.	連続運転負荷
豊岩配水場送水ポンプ	75.			4 (1)	225.	2	150.	連続運転負荷
<沈殿池・ろ過池C C (CC-1) >								
送水ポンプ室排水ポンプ	1.5	2 (1)	1.5	2 (1)	1.5	2 (1)	1.5	間欠運転負荷
ホイス ト	6.56	1	6.56	1	6.56			間欠運転負荷
1系クラリファイヤ	0.4	4	1.6	4	1.6	4	1.6	連続運転負荷
2系クラリファイヤ	0.4							連続運転負荷
原水サンプリングポンプ	0.4	1	0.4	1	0.4	1	0.4	間欠運転負荷
1系沈殿池サンプリングポンプ	0.4	1	0.4	1	0.4	1	0.4	間欠運転負荷
2系沈殿池サンプリングポンプ	0.4							間欠運転負荷
1系ろ過池サンプリングポンプ	0.4	1	0.4	1	0.4	1	0.4	間欠運転負荷
2系ろ過池サンプリングポンプ	0.4							間欠運転負荷
浄水サンプリングポンプ	0.4	1	0.4	1	0.4	1	0.4	間欠運転負荷
1系真空ポンプ	5.5	2 (1)	5.5	2 (1)	5.5	2 (1)	5.5	間欠運転負荷
2系真空ポンプ	5.5							間欠運転負荷
1系ろ過池コンプレッサ	1.5	2 (1)	1.5	2 (1)	1.5	2 (1)	1.5	間欠運転負荷

表3-2-5-3 負荷リスト (管理棟)

負 荷 名 称	容 量 (kW)	実働容量(既設)		実働容量(今回)		自家発対象		備 考
		台数	負荷容量	台数	負荷容量	台数	負荷容量	
2系ろ過池コンプレッサ	1.5							間欠運転負荷 将来
1系プラヒート	3.5	1	3.5	1	3.5	1	3.5	間欠運転負荷
2系プラヒート	3.5							間欠運転負荷 将来
1系ろ過池補給水弁	0.2	1	0.2	1	0.2	1	0.2	間欠運転負荷
2系ろ過池補給水弁	0.2							間欠運転負荷 将来
管廊内排水ポンプ	0.75	2 (1)	0.75	2 (1)	0.75	2 (1)	0.75	間欠運転負荷
管理棟排水ポンプ	1.5	2 (1)	1.5	2 (1)	1.5	2 (1)	1.5	間欠運転負荷
制御電源	3.	1	3.	1	3.	1	3.	連続運転負荷
<薬注・送水ポンプ補機CC (CC-2)>								
PAC揚液ポンプ	2.2	2 (1)	2.2	2 (1)	2.2	2 (1)	2.2	連続運転負荷
苛性ソーダ攪拌機	2.2	3	6.6	3	6.6	3	6.6	連続運転負荷
苛性ソーダ揚液ポンプ	2.2	2 (1)	2.2	2 (1)	2.2	2 (1)	2.2	間欠運転負荷
薬注コンプレッサ	5.5	2 (1)	5.5	2 (1)	5.5	2 (1)	5.5	間欠運転負荷
次亜塩移送ポンプ	0.4	2 (1)	0.4	2 (1)	0.4	2 (1)	0.4	間欠運転負荷
送水ポンプ吐出弁	1.5	3 (1)	3.					間欠運転負荷
浜田配水場送水ポンプ吐出弁	0.2			4 (1)	0.6	2	0.4	間欠運転負荷
豊岩配水場送水ポンプ吐出弁	0.2			4 (1)	0.6	2	0.4	間欠運転負荷

表3-2-5-3 負荷リスト (管理棟)

負 荷 名 称	容 量 (kW)	実働容量(既設)		実働容量(今回)		自家発対象		備 考
		台数	負荷容量	台数	負荷容量	台数	負荷容量	
連続運転負荷 計			562.4		557.4		374.9	
間欠運転負荷 計			194.5		201.7		114.52	
単相負荷 計			25.		25.		7.5	
計			881.9		884.1		526.92	

表3-2-5-3 負荷リスト (脱水機棟)

負 荷 名 称	容 量 (kW)	実働容量(既設)		実働容量(今回)		自家発対象		備 考
		台数	負荷容量	台数	負荷容量	台数	負荷容量	
<コントロールセンタ1>								
排水池返送ポンプ	15.	3 (1)	30.	3 (1)	30.			連続運転負荷 Y-△
排泥池攪拌機	0.2	2	0.4	2	0.4			連続運転負荷
排泥池洗浄ポンプ	37.	1	37.	1	37.			間欠運転負荷 Y-△
排泥池汚泥移送ポンプ	5.5	3 (1)	11.	3 (1)	11.			間欠運転負荷
ポンプ室排水ポンプ(排泥池設備)	0.75	2 (1)	0.75	2 (1)	0.75			間欠運転負荷
濃縮槽汚泥掻き機	0.75	2	1.5	2	1.5			間欠運転負荷
濃縮槽電動弁	0.2	2	0.4	2	0.4			間欠運転負荷
除湿機	0.75	1	0.75	1	0.75			間欠運転負荷
濃縮汚泥引抜ポンプ	5.5	2 (1)	5.5	2 (1)	5.5			間欠運転負荷
ポンプ室排水ポンプ(濃縮槽設備)	0.75	2 (1)	0.75	2 (1)	0.75	2 (1)	0.75	間欠運転負荷
<コントロールセンタ2>								
汚泥貯留槽攪拌機	3.7	1	3.7	1	3.7			連続運転負荷
汚泥圧入ポンプ	22.	3 (1)	44.	3 (1)	44.			間欠運転負荷 Y-△
ろ布駆動(加圧脱水機)	2.2	2	4.4	2	4.4			間欠運転負荷
油圧ポンプユニット	11.	3 (1)	22.	3 (1)	22.			間欠運転負荷
圧力ポンプ	15.	3 (1)	30.	3 (1)	30.			間欠運転負荷 Y-△

表3-2-5-3 負荷リスト (脱水機棟)

負 荷 名 称	容 量 (kW)	実働容量(既設)		実働容量(今回)		自家発対象		備 考
		台数	負荷容量	台数	負荷容量	台数	負荷容量	
ろ布洗浄ポンプ	37.	3 (1)	74.	3 (1)	74.			間欠運転負荷 Y-△
真空ポンプ	5.5	3 (1)	11.	3 (1)	11.			間欠運転負荷
封水ポンプ	3.7	2 (1)	3.7	2 (1)	3.7			間欠運転負荷
エアブロー用コンプレッサ	22.	2 (1)	22.	2 (1)	22.			間欠運転負荷 Y-△
計装用コンプレッサ	3.7	2 (1)	3.7	2 (1)	3.7	2 (1)	3.7	間欠運転負荷
除湿機	3.	1	3.	1	3.	1	3.	間欠運転負荷
排水返送ポンプ	5.5	2 (1)	5.5	2 (1)	5.5			間欠運転負荷
機器吊上装置	5.7	1	5.7	1	5.7			間欠運転負荷
本体コンベヤ	3.7	2	7.4	2	7.4			間欠運転負荷
直流電源装置	10.	1	10.	1	10.	1	10.	連続運転負荷 想定
建築動力 225AF×70%	40.	1	40.	1	40.	0.3	12.	間欠運転負荷 想定
照明変圧器 50kVA	62.6	1	62.6	1	62.6	0.24	15.02	間欠運転負荷 $50 \times \sqrt{3} \times 0.85 \times 0.85$ =62.68kW
連続運転負荷 計			44.1		44.1		10.	
間欠運転負荷 計			334.05		334.05		19.45	
単相負荷 計			62.6		62.6		15.02	
計			440.75		440.75		44.47	

表3-2-5-3 負荷リスト (発電機棟)

負 荷 名 称	容 量 (kW)	実働容量(既設)		実働容量(今回)		自家発対象		備 考
		台数	負荷容量	台数	負荷容量	台数	負荷容量	
燃料移送ポンプ	0.75	1	0.75	1	0.75	1	0.75	
潤滑油プライミングポンプ	1.5					1	1.5	
冷却水保温ヒータ	4.	1	4.	1	4.	1	4.	
オイルパンヒータ	1.	1	1.	1	1.	1	1.	
始動用直流電源	1.	1	1.	1	1.	1	1.	
給気ファン	15.					2	30.	
計			6.75		6.75		38.25	

表3-2-5-3 負荷リスト (活性炭注入設備)

負 荷 名 称	容 量 (kW)	実働容量(既設)		実働容量(今回)		自家発対象		備 考
		台数	負荷容量	台数	負荷容量	台数	負荷容量	
フレコンパック吊上装置	1.4			1	1.4			間欠運転負荷
溶解槽攪拌機	3.7			3	11.1	3	11.1	連続運転負荷
活性炭スラリー引抜弁	0.2			3	0.6	3	0.6	間欠運転負荷
活性炭注入ポンプ	0.4			2(1)	0.4	1	0.4	連続運転負荷
排気ファン	0.4			1	0.4	1	0.4	連続運転負荷
連続運転負荷 計					11.9		11.9	
間欠運転負荷 計					2.		0.6	
計					13.9		12.5	

表3-2-5-4 負荷設備集計表 (豊岩取水場)

名称	容量 (kW)	実働容量(既設)		実働容量(今回)		自家発対象		備考
		台数	負荷容量	台数	負荷容量	台数	負荷容量	
取水棟			440.		462.3		444.8	
連続運転負荷 計			375.		375.		-	
間欠運転負荷 計			40.		40.		-	
单相負荷 計			25.		25.		-	
計			440.		440.			

表3-2-5-4 負荷リスト (豊岩取水場)

負 荷 名 称	容 量 (kW)	実働容量(既設)		実働容量(今回)		自家発対象		備 考
		台数	負荷容量	台数	負荷容量	台数	負荷容量	
取水ポンプ	180.	3 (1)	360.	3 (1)	360.	2	360.	連続運転負荷 PWMインバータ
C C - 3 225AF×70%	40.	1	40.	1	40.	1	40.	間欠運転負荷 想定
燃料移送ポンプ	0.75			1	0.75	1	0.75	
潤滑油ブライミングポンプ	0.75			1	0.75	1	0.75	
冷却水保温ヒータ	4.			1	4.	1	4.	
オイルパンヒータ	1.			1	1.	1	1.	
始動用直流電源	1.			1	1.	1	1.	
給気ファン	3.7			2	7.4	2	7.4	
ラジエータ排風ファン	3.7			2	7.4	2	7.4	
直流電源盤	15.	1	15.	1	15.	1	15.	連続運転負荷
充電器150A								
1φT 20kVA	25.	1	25.	1	25.	0.3	7.5	間欠運転負荷 $20 \times \sqrt{3} \times 0.85 \times 0.85 = 25.0\text{RPF}$
連続運転負荷 計			375.		375.		375.	
間欠運転負荷 計			40.		40.		40.	
単相負荷 計			25.		25.		7.5	
計			440.		462.3		444.8	

◆豊岩取水場および浄水場入出力項目表

豊岩浄水場 入出力項目表集計

	名 称	盤記号	形式		入出力点数					
					DI	DO	AI	AO	PI	BCD3
1	受変電・共通コントローラ	COT-1	ACS-2000	既設	315	54	92		13	
				今回	233	40	64		4	
				全体	233	40	64		4	
2	水処理コントローラ	COT-2	ACS-2000	既設	207	37	23	7	5	
				今回	215	37	23	7	5	
				全体	215	37	23	7	5	
3	グラパネコントローラ	COT-3	ACS-2000	既設	128	487				15
				今回	94	387				15
				全体	94	387				15
4	取水コントローラ	COT-5	ACS-2000	既設	157	53	22	1		
				今回	150	36	22	1		
				全体	150	36	22	1		

※今回新設または更新される機器の構成は事業者提案とし、本資料の入出力項目は参考とする。

1. 受変電・共通設備

信号名称	数量			COT [COT-1] (ACS-2000)					備考	
	既 設	今 回	全 体	D I	D O	A I	A O	P I		
60kV引込DS	入	1	0	0	1					
60kV引込DS	切	1	0	0	1					
60kV受電VCB	入	1	0	0	1					
60kV受電VCB	切	1	0	0	1					
60kV受電DS	入	1	0	0	1					
60kV受電DS	切	1	0	0	1					
60kVNo.1主変1次DS	入	1	0	0	1					
60kVNo.1主変1次DS	切	1	0	0	1					
60kVNo.2主変1次DS	入	1	0	0	1					
60kVNo.2主変1次DS	切	1	0	0	1					
60kVNo.1主変1次VCB	入	1	0	0	1					
60kVNo.1主変1次VCB	切	1	0	0	1					
60kVNo.2主変1次VCB	入	1	0	0	1					
60kVNo.2主変1次VCB	切	1	0	0	1					
変電所No.1主変2次VCB	入	1	0	0	1					
変電所No.1主変2次VCB	切	1	0	0	1					
変電所No.2主変2次VCB	入	1	0	0	1					
変電所No.2主変2次VCB	切	1	0	0	1					
変電所取水棟No.1き電VCB	入	1	0	0	1					
変電所取水棟No.1き電VCB	切	1	0	0	1					
変電所取水棟No.2き電VCB	入	1	0	0	1					
変電所取水棟No.2き電VCB	切	1	0	0	1					
変電所管理棟No.1き電VCB	入	1	0	0	1					
変電所管理棟No.1き電VCB	切	1	0	0	1					
変電所管理棟No.2き電VCB	入	1	0	0	1					
変電所管理棟No.2き電VCB	切	1	0	0	1					
変電所脱水機棟き電VCB	入	1	0	0	1					
変電所脱水機棟き電VCB	切	1	0	0	1					
変電所所内変圧器1次VCS	入	1	0	0	1					
変電所所内変圧器1次VCS	切	1	0	0	1					
変電所100kVA SC VCS	入	1	0	0	1					
変電所100kVA SC VCS	切	1	0	0	1					
変電所150kVA SC VCS	入	1	0	0	1					
変電所150kVA SC VCS	切	1	0	0	1					
変電所6kV引込DS	入	1	0	0	1					

1. 受変電・共通設備

信号名称	数量	COT [COT-1] (ACS-2000)					備考				
		既 設	今 回	全 体	D I	D O		A I	A O	P I	
変電所6kV引込DS	切	1	0	0	1						
変電所6kV受電VCB	入	1	0	0	1						
変電所6kV受電VCB	切	1	0	0	1						
変電所6kV受電DS	入	1	0	0	1						
変電所6kV受電DS	切	1	0	0	1						
管理棟No.1 引込VCB	入	1	1	1	1						
管理棟No.1 引込VCB	切	1	1	1	1						
管理棟電気	中央操作可	1	1	1	1						
管理棟No.2 引込VCB	入	1	1	1	1						
管理棟No.2 引込VCB	切	1	1	1	1						
管理棟No.1 変圧器1次VCS	入	1	1	1	1						
管理棟No.1 変圧器1次VCS	切	1	1	1	1						
管理棟No.2 変圧器1次VCS	入	1	1	1	1						
管理棟No.2 変圧器1次VCS	切	1	1	1	1						
管理棟No.1 変圧器2次VCS	入	1	1	1	1						
管理棟No.1 変圧器2次VCS	切	1	1	1	1						
管理棟No.2 変圧器2次VCS	入	1	1	1	1						
管理棟No.2 変圧器2次VCS	切	1	1	1	1						
管理棟低圧動力変圧器1次VCS	入	1	1	1	1						
管理棟低圧動力変圧器1次VCS	切	1	1	1	1						
管理棟照明変圧器1次VCS	入	1	1	1	1						
管理棟照明変圧器1次VCS	切	1	1	1	1						
管理棟200kVAき電MCB	入	1	1	1	1						
60kV 1次	中央操作可	1	0	0	1						
60kV 2次	中央操作可	1	0	0	1						
脱水機棟電気	中央操作可	1	1	1	1						
20kVA CVCF	予備	1	1	1	1						
20kVA CVCF	直送給電	1	1	1	1						
20kVA CVCFインバータ	給電	1	1	1	1						
20kVA CVCF	異常	1	1	1	1						
20kVA CVCFバッテリー温度	異常	1	1	1	1						
20kVA CVCF	予備	1	1	1	1						
20kVA CVCF交流入力	異常	1	1	1	1						
脱水機棟引込DS	入	1	1	1	1						
脱水機棟引込DS	切	1	1	1	1						

1. 受変電・共通設備

信号名称	数量			COT [COT-1] (ACS-2000)					備考
	既設	今回	全体	D I	D O	A I	A O	P I	
脱水機棟受電VCB 入	1	1	1	1					
脱水機棟受電VCB 切	1	1	1	1					
脱水機棟受電 不足電圧	1	1	1	1					
脱水機棟受電 過電流	1	1	1	1					
受変電・共通コントローラ盤 ファン故障	1	1	1	1					
60kV受電 過電流	1	0	0	1					
60kV受電 地絡	1	0	0	1					
60kV受電VCB 空気圧低下	1	0	0	1					
No.1 主変1次 過電流	1	0	0	1					
No.1 主変1次 温度上昇	1	0	0	1					
No.1 主変1次 87動作	1	0	0	1					
No.1 主変1次VCB 空気圧低下	1	0	0	1					
No.1 主変 圧力上昇	1	0	0	1					
No.2 主変1次 過電流	1	0	0	1					
No.2 主変1次 温度上昇	1	0	0	1					
No.2 主変1次 87動作	1	0	0	1					
No.2 主変1次VCB 空気圧低下	1	0	0	1					
No.2 主変 圧力上昇	1	0	0	1					
変電所制御電源 断	1	0	0	1					
直流電源装置 故障	1	1	1	1					
特高室 扉開	1	1	1	1					
変電所空気発生装置 故障	1	0	0	1					
変電所空気圧 異常	1	0	0	1					
60kVNo.1 主変2次 過電流	1	0	0	1					
60kVNo.1 主変2次 低電圧	1	0	0	1					
60kVNo.1 主変2次 地絡	1	0	0	1					
60kVNo.2 主変2次 過電流	1	0	0	1					
60kVNo.2 主変2次 低電圧	1	0	0	1					
60kVNo.2 主変2次 地絡	1	0	0	1					
変電所取水棟No.1 き電 過電流	1	0	0	1					
変電所取水棟No.1 き電 地絡	1	0	0	1					
変電所取水棟No.2 き電 過電流	1	0	0	1					
変電所取水棟No.2 き電 地絡	1	0	0	1					
変電所管理棟No.1 き電 過電流	1	0	0	1					
変電所管理棟No.1 き電 地絡	1	0	0	1					

1. 受変電・共通設備

信号名称	数量			COT [COT-1] (ACS-2000)					備考
	既設	今回	全体	D I	D O	A I	A O	P I	
変電所管理棟No.2き電 過電流	1	0	0	1					
変電所管理棟No.2き電 地絡	1	0	0	1					
変電所所内変圧器 2E動作	1	0	0	1					
変電所所内変圧器 1次PF断	1	0	0	1					
変電所100kVA SC 2E動作	1	0	0	1					
変電所100kVA SC 異常	1	0	0	1					
変電所100kVA SC 1次PF断	1	0	0	1					
変電所150kVA SC 2E動作	1	0	0	1					
変電所150kVA SC 異常	1	0	0	1					
変電所150kVA SC 1次PF断	1	0	0	1					
変電所脱水機棟き電 過電流	1	0	0	1					
変電所脱水機棟き電 地絡	1	0	0	1					
6kV受電 過電流	1	1	1	1					
6kV受電 低電圧	1	1	1	1					
6kV受電 地絡	1	1	1	1					
6kV受電 過電圧	1	1	1	1					
変電所 ファン故障	1	1	1	1					
変電所所内変圧器 温度上昇	1	1	1	1					
変電所200V MCB 断	1	1	1	1					
変電所100V MCB 断	1	1	1	1					
変電所所内変圧器200V 地絡	1	1	1	1					
管理棟No.1 引込 過電流	1	1	1	1					
管理棟No.2 引込 過電流	1	1	1	1					
管理棟No.1 変圧器 1次PF断	1	1	1	1					
管理棟No.1 変圧器 1次2E動作	1	1	1	1					
管理棟No.1 変圧器 温度上昇	1	1	1	1					
管理棟No.2 変圧器 1次PF断	1	1	1	1					
管理棟No.2 変圧器 1次2E動作	1	1	1	1					
管理棟No.2 変圧器 温度上昇	1	1	1	1					
管理棟No.1 変圧器 2次PF断	1	1	1	1					
管理棟No.1 変圧器 2次2E動作	1	1	1	1					
3kV母線 地絡	1	1	1	1					
管理棟No.2 変圧器 2次PF断	1	1	1	1					
管理棟No.2 変圧器 2次2E動作	1	1	1	1					
低圧動力変圧器 1次PF断	1	1	1	1					

1. 受変電・共通設備

信号名称		数量			COT [COT-1] (ACS-2000)					備考
		既設	今回	全体	D I	D O	A I	A O	P I	
低圧動力変圧器	1次2E動作	1	1	1	1					
低圧動力変圧器	温度上昇	1	1	1	1					
管理棟照明変圧器	1次PF断	1	1	1	1					
管理棟照明変圧器	1次2E動作	1	1	1	1					
管理棟照明変圧器	温度上昇	1	1	1	1					
動力MCB	断	1	1	1	1					
動力回路	地絡	1	1	1	1					
照明MCB	断	1	1	1	1					
照明回路	地絡	1	1	1	1					
管理棟制御電源	断	1	1	1	1					
管理棟直流電源装置	故障	1	1	1	1					
No.1 C/C制御電源	断	1	1	1	1					
No.1 C/C MCB	断	1	1	1	1					
No.2 C/C制御電源	断	1	1	1	1					
No.2 C/C MCB	断	1	1	1	1					
原水濁度計	Mレンジ	1	1	1	1					
原水濁度計	Lレンジ	1	1	1	1					
自家発電装置	中央	1	1	1	1					
自家発電装置	自動	1	1	1	1					
自家発電装置	準備完了	1	1	1	1					
自家発電装置	始動中	1	1	1	1					
自家発電装置	運転	1	1	1	1					
自家発電装置	停止	1	1	1	1					
自家発電装置	電圧確立	1	1	1	1					
自家発電VCB	入	1	1	1	1					
自家発電装置	始動渋滞	1	1	1	1					
自家発電装置	潤滑油油圧低下	1	1	1	1					
自家発電装置	冷却水温度上昇	1	1	1	1					
自家発電装置	過速度	1	1	1	1					
自家発電装置	非常停止	1	1	1	1					
自家発電装置	過電圧	1	1	1	1					
自家発電装置	防災ダンパ閉	1	1	1	1					
自家発電装置	不足電圧	1	1	1	1					
原水温度計	Hレンジ	1	1	1	1					
浄水サンプリングポンプ	運転	1	1	1	1					

1. 受変電・共通設備

信号名称	故障/動作	数量			COT [COT-1] (ACS-2000)					備考
		既設	今回	全体	D I	D O	A I	A O	P I	
浄水サンプリングポンプ	故障	1	1	1	1					
1系ろ過水サンプリングポンプ	運転	1	1	1	1					
1系ろ過水サンプリングポンプ	故障	1	1	1	1					
2系ろ過水サンプリングポンプ	運転	0	0	0	1					
2系ろ過水サンプリングポンプ	故障	0	0	0	1					
1系沈澱水サンプリングポンプ	運転	1	1	1	1					
1系沈澱水サンプリングポンプ	故障	1	1	1	1					
2系沈澱水サンプリングポンプ	運転	0	0	0	1					
2系沈澱水サンプリングポンプ	故障	0	0	0	1					
原水サンプリングポンプ	運転	1	1	1	1					
原水サンプリングポンプ	故障	1	1	1	1					
前次亜注入機	中央操作可	1	1	1	1					
1系中次亜注入機	中央操作可	1	1	1	1					
2系中次亜注入機(将来)	中央操作可	0	0	0	1					
No.1次亜移送ポンプ	運転	1	1	1	1					
No.1次亜移送ポンプ	故障	1	1	1	1					
No.2次亜移送ポンプ	運転	0	0	0	1					
No.2次亜移送ポンプ	故障	0	0	0	1					
No.1次亜貯留槽液位	高	1	1	1	1					
No.1次亜貯留槽液位	P停止レベル	1	1	1	1					
No.1次亜貯留槽液位	低	1	1	1	1					
No.2次亜貯留槽液位	高	1	1	1	1					
No.2次亜貯留槽液位	P停止レベル	1	1	1	1					
No.2次亜貯留槽液位	低	1	1	1	1					
次亜小出槽液位	高	1	1	1	1					
次亜小出槽液位	低	1	1	1	1					
次亜排液ピット液位	高	1	1	1	1					
No.1次亜貯留槽吐出弁	開	1	1	1	1					
No.2次亜貯留槽吐出弁	開	1	1	1	1					
前次亜注入機	故障	1	1	1	1					
1系中次亜注入機	故障	1	1	1	1					
2系中次亜注入機	故障	0	0	0	1					
次亜給水圧力	上昇	1	1	1	1					
次亜給水圧力	低下	1	1	1	1					
No.1PAC揚液ポンプ	運転	1	1	1	1					

1. 受変電・共通設備

信号名称	数量	COT [COT-1] (ACS-2000)					備考				
		既設	今回	全体	D I	D O		A I	A O	P I	
No.1 PAC揚液ポンプ	停止	1	1	1	1						
No.2 PAC揚液ポンプ	運転	1	1	1	1						
No.2 PAC揚液ポンプ	停止	1	1	1	1						
No.1 PAC貯留槽出口弁	開	1	1	1	1						
No.2 PAC貯留槽出口弁	開	1	1	1	1						
No.3 PAC貯留槽出口弁	開	1	1	1	1						
No.1 薬注コンプレッサ	運転	1	1	1	1						
No.1 薬注コンプレッサ	故障	1	1	1	1						
No.2 薬注コンプレッサ	運転	1	1	1	1						
No.2 薬注コンプレッサ	故障	1	1	1	1						
No.1 苛性ソーダ攪拌機	運転	1	1	1	1						
No.1 苛性ソーダ攪拌機	故障	1	1	1	1						
No.2 苛性ソーダ攪拌機	運転	1	1	1	1						
No.2 苛性ソーダ攪拌機	故障	1	1	1	1						
No.2 苛性ソーダ攪拌機	運転	1	1	1	1						
No.2 苛性ソーダ攪拌機	故障	1	1	1	1						
No.1 苛性ソーダ揚液ポンプ	運転	1	1	1	1						
No.1 苛性ソーダ揚液ポンプ	故障	1	1	1	1						
No.2 苛性ソーダ揚液ポンプ	運転	1	1	1	1						
No.2 苛性ソーダ揚液ポンプ	故障	1	1	1	1						
No.1 苛性ソーダ貯留槽出口弁	開	1	1	1	1						
No.2 苛性ソーダ貯留槽出口弁	開	1	1	1	1						
No.3 苛性ソーダ貯留槽出口弁	開	1	1	1	1						
薬注コンプレッサ圧力	上昇	1	1	1	1						
薬注コンプレッサ圧力	低下	1	1	1	1						
排水コントローラ	重故障	1	1	1	1						
排水コントローラ	軽故障	1	1	1	1						
原水濁度計	保守中	1	1	1	1						
原水アルカリ計	保守中	1	1	1	1						
原水PH計	保守中	1	1	1	1						
1系沈澱水濁度計	保守中	1	1	1	1						
1系沈澱水PH計	保守中	1	1	1	1						
1系沈澱水アルカリ度計	保守中	1	1	1	1						
2系沈澱水濁度計	保守中	0	0	0	1						
2系沈澱水PH系	保守中	0	0	0	1						

1. 受変電・共通設備

信号名称		数量			COT [COT-1] (ACS-2000)					備考
		既設	今回	全体	D I	D O	A I	A O	P I	
2系沈澱水アルカリ度計	保守中	0	0	0	1					
2系沈澱水残塩計	保守中	0	0	0	1					
1系ろ過水濁度計	保守中	1	1	1	1					
1系ろ過水PH計	保守中	1	1	1	1					
1系ろ過水残塩計	保守中	1	1	1	1					
2系ろ過水濁度計	保守中	0	0	0	1					
2系ろ過水PH計	保守中	0	0	0	1					
2系ろ過水残塩計	保守中	0	0	0	1					
浄水PH計	保守中	1	1	1	1					
浄水残塩計	保守中	1	1	1	1					
原水	水質異常	1	1	1	1					
1系沈澱水	水質異常	1	1	1	1					
2系沈澱水	水質異常	0	0	0	1					
1系ろ過水	水質異常	1	1	1	1					
2系ろ過水	水質異常	0	0	0	1					
浄水	水質異常	1	1	1	1					
配水	水質異常	1	1	1	1					
1系PAC操作器モード	マニュアル	1	1	1	1					
2系PAC操作器モード	マニュアル	0	0	0	1					
前苛性操作器モード	マニュアル	1	1	1	1					
1系苛性操作器モード	マニュアル	1	1	1	1					
2系苛性操作器モード	マニュアル	0	0	0	1					
薬注排水ピット水位	高	1	1	1	1					
1系PAC注入率設定	CPU	1	1	1	1					
1系PAC注入調節弁	開	1	1	1	1					
1系PAC注入コントローラ	異常	1	1	1	1					
1系PAC注入偏差	異常	1	1	1	1					
2系PAC注入率設定	CPU	0	0	0	1					
2系PAC注入調節弁	開	0	0	0	1					
2系PAC注入コントローラ	異常	0	0	0	1					
2系PAC注入偏差	異常	0	0	0	1					
前苛性注入率設定	CPU	1	1	1	1					
前苛性注入調節弁	開	1	1	1	1					
前苛性注入コントローラ	異常	1	1	1	1					
前苛性注入偏差	異常	1	1	1	1					

1. 受変電・共通設備

信号名称	数量	COT [COT-1] (ACS-2000)					備考				
		既 設	今 回	全 体	D I	D O		A I	A O	P I	
1系後苛性注入率設定 CPU	1	1	1	1	1						
1系後苛性注入調節弁 開	1	1	1	1	1						
1系後苛性注入コントローラ 異常	1	1	1	1	1						
1系後苛性注入偏差 異常	1	1	1	1	1						
2系後苛性注入率設定 CPU	0	0	0	0	1						
2系後苛性注入調節弁 開	0	0	0	0	1						
2系後苛性注入コントローラ 異常	0	0	0	0	1						
2系後苛性注入偏差 異常	0	0	0	0	1						
前次重注入率設定 CPU	1	1	1	1	1						
前次重注入調節弁 開	1	1	1	1	1						
前次重注入コントローラ 異常	1	1	1	1	1						
前次重注入偏差 異常	1	1	1	1	1						
1系中次重注入率設定 CPU	1	1	1	1	1						
1系中次重注入調節弁 開	1	1	1	1	1						
1系中次重注入コントローラ 異常	1	1	1	1	1						
1系中次重注入偏差 異常	1	1	1	1	1						
2系中次重注入率設定 CPU	0	0	0	0	1						
2系中次重注入調節弁 開	0	0	0	0	1						
2系中次重注入コントローラ 異常	0	0	0	0	1						
2系中次重注入偏差 異常	0	0	0	0	1						
火災	1	1	1	1	1						
計算機室空調機 異常	1	1	1	1	1						
管廊動力盤 異常	1	1	1	1	1						
空調機械室動力盤 異常	1	1	1	1	1						
ろ過池主幹 断	1	1	1	1	1						
浄水池主幹 断	1	1	1	1	1						
沈澱池主幹 断	1	1	1	1	1						
No.1 管理棟分電盤 断	1	1	1	1	1						
No.2 管理棟分電盤 断	1	1	1	1	1						
ファンルーム動力盤主幹 断	1	1	1	1	1						
ボイラー室動力盤主幹 断	1	1	1	1	1						
シャッター工作室主幹 断	1	1	1	1	1						
分水井主幹 断	1	1	1	1	1						
沈澱池屋外主幹 断	1	1	1	1	1						
空調機械室動力盤主幹 断	1	1	1	1	1						

1. 受変電・共通設備

信号名称	断	数量			COT [COT-1] (ACS-2000)					備考
		既設	今回	全体	D I	D O	A I	A O	P I	
沈澱池・ろ過池動力主幹	断	1	1	1	1					
管廊動力盤主幹	断	1	1	1	1					
ファンルーム動力盤	異常	1	1	1	1					
No.1 P A C貯留槽液位	P停止レベル	1	1	1	1					
No.2 P A C貯留槽液位	P停止レベル	1	1	1	1					
No.3 P A C貯留槽液位	P停止レベル	1	1	1	1					
No.1 苛性ソーダ貯留槽液位	P停止レベル	1	1	1	1					
No.2 苛性ソーダ貯留槽液位	P停止レベル	1	1	1	1					
No.3 苛性ソーダ貯留槽液位	P停止レベル	1	1	1	1					
消火ポンプ	中央操作可	1	1	1	1					
消火ポンプ	運転	1	1	1	1					
消火ポンプ	故障	1	1	1	1					
ボイラ	異常	1	1	1	1					
配水PH計	保守中	1	1	1	1					
配水残塩計	保守中	1	1	1	1					
放流水濁度	保守中	1	1	1	1					
ろ過池操作	C P U	1	1	1	1					
自家発VCB	方向地絡	1	1	1	1					
自家発VCB	過電流	1	1	1	1					
自家発VCB	地絡過電圧	1	1	1	1					
始動用直流電源盤	故障	1	1	1	1					
燃料小出槽	液位低	1	1	1	1					
地下燃料タンク	液位低	1	1	1	1					
No.1 地下燃料ポンプ	故障	1	1	1	1					
No.2 地下燃料ポンプ	故障	1	1	1	1					
No.1 給気ファン	故障	1	1	1	1					
No.2 給気ファン	故障	1	1	1	1					
自家発引込VCB	中央	1	1	1	1					
自家発引込VCB	自動	1	1	1	1					
自家発引込VCB	入	1	1	1	1					
地下燃料タンク	漏油	1	1	1	1					
60kV受電VCB	入指令	1	0	0		1				
60kV受電VCB	切指令	1	0	0		1				
60kV No.1 主変1次VCB	入指令	1	0	0		1				

1. 受変電・共通設備

信号名称	数量			COT [COT-1] (ACS-2000)					備考
	既設	今回	全体	D I	D O	A I	A O	P I	
60kV No.1 主変1次VCB 切指令	1	0	0		1				
60kV No.2 主変1次VCB 入指令	1	0	0		1				
60kV No.2 主変1次VCB 切指令	1	0	0		1				
60kV No.1 主変2次VCB 入指令	1	0	0		1				
60kV No.1 主変2次VCB 切指令	1	0	0		1				
60kV No.2 主変2次VCB 入指令	1	0	0		1				
60kV No.2 主変2次VCB 切指令	1	0	0		1				
6kV受電VCB 入指令	1	1	1		1				
6kV受電VCB 切指令	1	1	1		1				
取水棟No.1 き電VCB 入指令	1	0	0		1				
取水棟No.1 き電VCB 切指令	1	0	0		1				
取水棟No.2 き電VCB 入指令	1	0	0		1				
取水棟No.2 き電VCB 切指令	1	0	0		1				
管理棟No.1 き電VCB 入指令	1	1	1		1				
管理棟No.1 き電VCB 切指令	1	1	1		1				
管理棟No.2 き電VCB 入指令	1	1	1		1				
管理棟No.2 き電VCB 切指令	1	1	1		1				
脱水機棟VCS 入指令	1	1	1		1				
脱水機棟VCS 切指令	1	1	1		1				
所内変圧器1次VCS 入指令	1	1	1		1				
所内変圧器1次VCS 切指令	1	1	1		1				
100kVA SC VCS 入指令	1	1	1		1				
100kVA SC VCS 切指令	1	1	1		1				
150kVA SC VCS 入指令	1	1	1		1				
150kVA SC VCS 切指令	1	1	1		1				
管理棟No.1 引込VCB 入指令	1	1	1		1				
管理棟No.1 引込VCB 切指令	1	1	1		1				
管理棟No.2 引込VCB 入指令	1	1	1		1				
管理棟No.2 引込VCB 切指令	1	1	1		1				
管理棟No.1 変圧器1次VCS 入指令	1	1	1		1				
管理棟No.1 変圧器1次VCS 切指令	1	1	1		1				
管理棟No.2 変圧器1次VCS 入指令	1	1	1		1				
管理棟No.2 変圧器1次VCS 切指令	1	1	1		1				
管理棟低圧動力変圧器1次VCS 入指令	1	1	1		1				
管理棟低圧動力変圧器1次VCS 切指令	1	1	1		1				

1. 受変電・共通設備

信号名称	数量			COT [COT-1] (ACS-2000)					備考
	既設	今回	全体	D I	D O	A I	A O	P I	
管理棟照明変圧器1次VCS 入指令	1	1	1		1				
管理棟照明変圧器1次VCS 切指令	1	1	1		1				
管理棟No.1変圧器2次VCS 入指令	1	1	1		1				
管理棟No.1変圧器2次VCS 切指令	1	1	1		1				
管理棟No.2変圧器2次VCS 入指令	1	1	1		1				
管理棟No.2変圧器2次VCS 切指令	1	1	1		1				
脱水機棟受電VCB 入指令	1	1	1		1				
脱水機棟受電VCB 切指令	1	1	1		1				
自家発電設備共通 自動指令	1	1	1		1				
自家発電設備共通 手動指令	1	1	1		1				
自家発電装置 運転指令	1	1	1		1				
自家発電装置 停止指令	1	1	1		1				
自家発電VCB 入指令	1	1	1		1				
自家発電VCB 切指令	1	1	1		1				
自家発電引込VCB 入指令	1	1	1		1				
自家発電引込VCB 切指令	1	1	1		1				
60kV受電電流 (R相)	1	0	0			1			0~40A
60kV受電電流 (S相)	1	0	0			1			0~40A
60kV受電電流 (S相)	1	0	0			1			0~40A
60kV No.1主変2次電流 (R相)	1	0	0			1			0~200A
60kV No.1主変2次電流 (S相)	1	0	0			1			0~200A
60kV No.1主変2次電流 (T相)	1	0	0			1			0~200A
60kV No.1主変2次周波数	1	0	0			1			45~55Hz
60kV No.2主変2次周波数	1	0	0			1			45~55Hz
60kV No.1主変2次力率	1	0	0			1			R0.5~1~L0.5
60kV No.2主変2次力率	1	0	0			1			R0.5~1~L0.5
60kV No.1主変2次電力	1	0	0			1			0~2000W
60kV No.2主変2次電力	1	0	0			1			0~2000W
変電所取水棟No.1き電電流	1	0	0			1			0~75A
変電所取水棟No.2き電電流	1	0	0			1			0~75A
変電所取水棟No.1き電電力	1	0	0			1			0~750kW
変電所取水棟No.2き電電力	1	0	0			1			0~750kW
変電所管理棟No.1き電電流	1	0	0			1			0~150A
変電所管理棟No.2き電電流	1	0	0			1			0~150A

1. 受変電・共通設備

信号名称	数量			COT [COT-1] (ACS-2000)					備考
	既設	今回	全体	D I	D O	A I	A O	P I	
変電所管理棟No.1 き電電力	1	0	0			1			0~1500kW
変電所管理棟No.2 き電電力	1	0	0			1			0~1500kW
変電所脱水機棟き電電流	1	0	0			1			0~50A
変電所脱水機棟き電電力	1	0	0			1			0~500kW
変電所所内変圧器1次電流	1	1	1			1			0~15A
変電所所内変圧器1次電力	1	1	1			1			0~150kW
6kV受電電圧	1	1	1			1			0~9kW
6kV受電電流	1	1	1			1			0~300A
6kV受電力率	1	1	1			1			R0.5~1~L0.5
6kV受電周波数	1	1	1			1			45~55Hz
6kV受電電力	1	1	1			1			0~3000kW
管理棟No.1 引込電圧	1	1	1			1			0~9kV
管理棟No.2 引込電圧	1	1	1			1			0~9kV
管理棟No.1 変圧器1次電流	1	1	1			1			0~75A
管理棟No.2 変圧器1次電流	1	1	1			1			0~75A
管理棟低圧動力変圧器1次電流	1	1	1			1			0~30A
管理棟照明変圧器1次電流	1	1	1			1			0~20A
管理棟No.1 変圧器2次電圧	1	1	1			1			0~4.5kV
管理棟No.2 変圧器2次電圧	1	1	1			1			0~4.5kV
管理棟低圧動力変圧器2次電圧	1	1	1			1			0~300V
管理棟照明変圧器2次電圧	1	1	1			1			0~300V
No.1 送水ポンプ電流	1	1	1			1			0~75A
No.2 送水ポンプ電流	1	1	1			1			0~75A
No.3 送水ポンプ電流	1	1	1			1			0~75A
No.4 送水ポンプ電流	1	1	1			1			0~75A
60kVNo.1 主変2次電圧 (RS相)	1	0	0			1			0~9kV
60kVNo.1 主変2次電圧 (ST相)	1	0	0			1			0~9kV
60kVNo.1 主変2次電圧 (TR相)	1	0	0			1			0~9kV
60kVNo.2 主変2次電圧 (RS相)	1	0	0			1			0~9kV
60kVNo.2 主変2次電圧 (ST相)	1	0	0			1			0~9kV
60kVNo.2 主変2次電圧 (TR相)	1	0	0			1			0~9kV
放流水濁度	1	1	1			1			0~500mg/l
排水池水位	1	1	1			1			0~6m
原水濁度	1	1	1			1			0~500mg/l
No.1 PAC貯槽液位	1	1	1			1			0~5m

1. 受変電・共通設備

信号名称	数量			COT [COT-1] (ACS-2000)					備考
	既設	今回	全体	D I	D O	A I	A O	P I	
No.2 P A C貯槽液位	1	1	1			1			0~5m
No.3 P A C貯槽液位	1	1	1			1			0~5m
P A C小出槽液位	1	1	1			1			0~1.5m
No.1 苛性ソーダ貯槽液位	1	1	1			1			0~4m
No.2 苛性ソーダ貯槽液位	1	1	1			1			0~4m
No.3 苛性ソーダ貯槽液位	1	1	1			1			0~4m
原水水温	1	1	1			1			-10~40℃
原水アルカリ度	1	1	1			1			0~50mg/ℓ
原水PH	1	1	1			1			4~10PH
1系沈澱水濁度	1	1	1			1			0~5mg/ℓ
原水導電率	1	1	1			1			0~500 μs/cm
1系沈澱水PH	1	1	1			1			4~10PH
1系ろ過水濁度	1	1	1			1			0~2mg/ℓ
1系ろ過水残塩	1	1	1			1			0~3mg/ℓ
1系ろ過水PH	1	1	1			1			4~10PH
自家発電圧	1	1	1			1			0~9.00kV
自家発電電流	1	1	1			1			0~150A
自家発電周波数	1	1	1			1			45.0~55.0Hz
自家発電力率	1	1	1			1			LEAD0.50~1~LAG0.50
自家発電電力	1	1	1			1			0~1500kW
地下燃料タンク容量	1	1	1			1			0~6000ℓ
浄水PH	1	1	1			1			4~10PH
浄水残塩	1	1	1			1			0~3mg/ℓ
浜田配水PH	1	1	1			1			4~10PH
浜田配水残塩	1	1	1			1			0~2mg/ℓ
2系沈澱水濁度(将来)	0	0	0			1			0~10mg/ℓ
2系沈澱水アルカリ度(将来)	0	0	0			1			0~50mg/ℓ
2系沈澱水PH(将来)	0	0	0			1			4~10PH
2系沈澱水残塩(将来)	0	0	0			1			0~3mg/ℓ
2系ろ過水濁度(将来)	0	0	0			1			0~5mg/ℓ
2系ろ過水残塩(将来)	0	0	0			1			0~3mg/ℓ
2系ろ過水PH(将来)	0	0	0			1			4~10PH
1系P A C注入量	1	1	1			1			0~200ℓ/h
2系P A C注入量	0	0	0			1			0~200ℓ/h
前苛性注入量	1	1	1			1			0~200ℓ/h

1. 受変電・共通設備

信号名称	数量			COT [COT-1] (ACS-2000)					備考
	既設	今回	全体	D I	D O	A I	A O	P I	
1系後苛性注入量	1	1	1			1			0~100ℓ/h
2系後苛性注入量	0	0	0			1			0~100ℓ/h
前次亜注入量	1	1	1			1			0~40.0ℓ/h
1系中次亜注入量	1	1	1			1			0~40.0ℓ/h
2系中次亜注入量	0	0	0			1			0~40.0ℓ/h
苛性ソーダ小出槽液位	1	1	1			1			0~1.5m
No.1次亜塩貯蔵槽液位	1	1	1			1			0~3m
No.2次亜塩貯蔵槽液位	1	1	1			1			0~3m
排泥地水位	1	1	1			1			0~6m
風向	1	1	1			1			0~540度
風速	1	1	1			1			0~60m/s
温度	1	1	1			1			0~100%
湿度	1	1	1			1			-20~40度
気温	1	1	1			1			
60kV受電有効電力量	1	0	0					1	3kWh/P
60kVNo.1主変2次電力量	1	0	0					1	100kWh/P
60kVNo.2主変2次電力量	1	0	0					1	100kWh/P
6kV受電電力量	1	1	1					1	100kWh/P
変電所取水棟No.1き電電力量	1	0	0					1	10kWh/P
変電所取水棟No.2き電電力量	1	0	0					1	10kWh/P
変電所管理棟No.1き電電力量	1	0	0					1	100kWh/P
変電所管理棟No.2き電電力量	1	0	0					1	100kWh/P
変電所内変圧器1次電力量	1	0	0					1	10kWh/P
変電所脱水機棟き電電力量	1	0	0					1	10kWh/P
6kV受電有効電力量	1	1	1					1	1kWh/P
雨量	1	1	1					1	0.5mm/P
自家発電電力量	1	1	1					1	10kW/P

1. 受変電・共通設備

信号名称	数量			COT [COT-1] (ACS-2000)					備考
	既設	今回	全体	D I	D O	A I	A O	P I	
合計	既設			315	54	92		13	
	今回			233	40	64		4	
	全体			233	40	64		4	

2. 水処理設備

信号名称		数量			COT [COT-2] (ACS-2000)					備考
		既設	今回	全体	D I	D O	A I	A O	P I	
攪拌ポンプ	中央操作可	1	1	1	1					
No.1 攪拌ポンプ	運転	1	1	1	1					
No.1 攪拌ポンプ	故障	1	1	1	1					
No.2 攪拌ポンプ	運転	1	1	1	1					
No.2 攪拌ポンプ	故障	1	1	1	1					
予備攪拌ポンプ	運転	1	1	1	1					
予備攪拌ポンプ	故障	1	1	1	1					
攪拌ポンプ予備	1系	1	1	1	1					
攪拌ポンプ予備	2系	1	1	1	1					
1系No.1 クラリファイア	中央操作可	1	1	1	1					
1系No.1 クラリファイア	運転	1	1	1	1					
1系No.1 クラリファイア	故障	1	1	1	1					
1系No.1 クラリファイア	シャープピン断	1	1	1	1					
1系No.2 クラリファイア	中央操作可	1	1	1	1					
1系No.2 クラリファイア	運転	1	1	1	1					
1系No.2 クラリファイア	故障	1	1	1	1					
1系No.2 クラリファイア	シャープピン断	1	1	1	1					
1系No.3 クラリファイア	中央操作可	1	1	1	1					
1系No.3 クラリファイア	運転	1	1	1	1					
1系No.3 クラリファイア	故障	1	1	1	1					
1系No.3 クラリファイア	シャープピン断	1	1	1	1					
1系No.4 クラリファイア	中央操作可	1	1	1	1					
1系No.4 クラリファイア	運転	1	1	1	1					
1系No.4 クラリファイア	故障	1	1	1	1					
1系No.4 クラリファイア	シャープピン断	1	1	1	1					
2系No.1 クラリファイア	中央操作可	0	0	0	1					
2系No.1 クラリファイア	運転	0	0	0	1					
2系No.1 クラリファイア	故障	0	0	0	1					
2系No.1 クラリファイア	シャープピン断	0	0	0	1					
2系No.2 クラリファイア	中央操作可	0	0	0	1					
2系No.2 クラリファイア	運転	0	0	0	1					
2系No.2 クラリファイア	故障	0	0	0	1					
2系No.2 クラリファイア	シャープピン断	0	0	0	1					
2系No.3 クラリファイア	中央操作可	0	0	0	1					
2系No.3 クラリファイア	運転	0	0	0	1					

2. 水処理設備

信号名称		数量			COT [COT-2] (ACS-2000)					備考
		既設	今回	全体	D I	D O	A I	A O	P I	
2系No.3 クラリファイア	故障	0	0	0	1					
2系No.3 クラリファイア	シャープピン断	0	0	0	1					
2系No.4 クラリファイア	中央操作可	0	0	0	1					
2系No.4 クラリファイア	運転	0	0	0	1					
2系No.4 クラリファイア	故障	0	0	0	1					
2系No.4 クラリファイア	シャープピン断	0	0	0	1					
場内給水装置No.1 ポンプ	運転	1	1	1	1					
場内給水装置No.1 ポンプ	故障	1	1	1	1					
場内給水装置No.2 ポンプ	運転	1	1	1	1					
場内給水装置No.2 ポンプ	故障	1	1	1	1					
場内給水装置圧力	低下	1	1	1	1					
次亜圧力水ポンプ	中央操作可	1	1	1	1					
No.1 次亜圧力水ポンプ	運転	1	1	1	1					
No.1 次亜圧力水ポンプ	故障	1	1	1	1					
No.2 次亜圧力水ポンプ	運転	1	1	1	1					
No.2 次亜圧力水ポンプ	故障	1	1	1	1					
1系ろ過池補給水弁	中央操作可	1	1	1	1					
1系ろ過池補給水弁	全開	1	1	1	1					
1系ろ過池補給水弁	全閉	1	1	1	1					
2系ろ過池補給水弁	中央操作可	0	0	0	1					
2系ろ過池補給水弁	全開	0	0	0	1					
2系ろ過池補給水弁	全閉	0	0	0	1					
2系ろ過池補給水弁	故障	0	0	0	1					
1系ろ過池No.1 真空ポンプ	運転	1	1	1	1					
1系ろ過池No.1 真空ポンプ	故障	1	1	1	1					
1系ろ過池真空圧	低下	1	1	1	1					
1系ろ過池No.2 真空ポンプ	運転	1	1	1	1					
1系ろ過池No.2 真空ポンプ	故障	1	1	1	1					
2系ろ過池No.1 真空ポンプ	運転	0	0	0	1					
2系ろ過池No.1 真空ポンプ	故障	0	0	0	1					
2系ろ過池真空圧	低下	0	0	0	1					
2系ろ過池No.2 真空ポンプ	運転	0	0	0	1					
2系ろ過池No.2 真空ポンプ	故障	0	0	0	1					
1系ろ過池No.1 ろ過池コンプレッサ	運転	1	1	1	1					
1系ろ過池No.1 ろ過池コンプレッサ	故障	1	1	1	1					

2. 水処理設備

信号名称	数量			COT [COT-2] (ACS-2000)					備考
	既設	今回	全体	D I	D O	A I	A O	P I	
1系ろ過池ろ過池コンプレッサ圧力 上昇	1	1	1	1					
1系ろ過池ろ過池コンプレッサ圧力 低下	1	1	1	1					
1系ろ過池No.2ろ過池コンプレッサ 運転	1	1	1	1					
1系ろ過池No.2ろ過池コンプレッサ 故障	1	1	1	1					
2系ろ過池No.1ろ過池コンプレッサ 運転	0	0	0	1					
2系ろ過池No.1ろ過池コンプレッサ 故障	0	0	0	1					
2系ろ過池ろ過池コンプレッサ圧力 上昇	0	0	0	1					
2系ろ過池ろ過池コンプレッサ圧力 低下	0	0	0	1					
2系ろ過池No.2ろ過池コンプレッサ 運転	0	0	0	1					
2系ろ過池No.2ろ過池コンプレッサ 故障	0	0	0	1					
送水ポンプ室No.1排水ポンプ 故障	1	1	1	1					
送水ポンプ室No.2排水ポンプ 故障	1	1	1	1					
送水ポンプ室排水ピット水位 HH	1	1	1	1					
管理棟No.1排水ポンプ 故障	1	1	1	1					
管理棟No.2排水ポンプ 故障	1	1	1	1					
管理棟排水ピット水位 HH	1	1	1	1					
管廊内No.1排水ポンプ 故障	1	1	1	1					
管廊内No.2排水ポンプ 故障	1	1	1	1					
管廊内排水ピット水位 HH	1	1	1	1					
ろ過池 逆洗中	1	1	1	1					
ろ過池サイホン 異常	1	1	1	1					
ろ過池コントロールユニット 伝送異常	1	1	1	1					
ろ過池コントロールユニット 故障	1	1	1	1					
水処理コントローラ盤 ファン故障	1	1	1	1					
1系No.□ろ過池 ろ過中	8	8	8	1					□：1～8
2系No.□ろ過池 ろ過中	0	0	0	1					□：1～8
1系No.□ろ過池 洗浄中	8	8	8	1					□：1～8
2系No.□ろ過池 洗浄中	0	0	0	1					□：1～8
1系No.□ろ過池 休止中	8	8	8	1					□：1～8
2系No.□ろ過池 休止中	0	0	0	1					□：1～8
1系No.□ろ過池 ろ抗到達	8	8	8	1					□：1～8
2系No.□ろ過池 ろ抗到達	0	0	0	1					□：1～8
浜田連絡弁 全閉	1	1	1	1					
浜田連絡弁 故障	1	1	1	1					
豊岩浄水池連絡弁 全閉	1	1	1	1					

2. 水処理設備

信号名称		数量			COT [COT-2] (ACS-2000)					備考
		既設	今回	全体	D I	D O	A I	A O	P I	
豊岩浄水池連絡弁	故障	1	1	1	1					
No.1 豊岩配水池水位	HH	1	1	1	1					
No.1 豊岩配水池水位	LL	1	1	1	1					
No.2 豊岩配水池水位	HH	1	1	1	1					
No.2 豊岩配水池水位	LL	1	1	1	1					
蛭根圧力	異常	0	0	0	1					
新屋TM回線	断	0	0	0	1					
新屋TM	故障	0	0	0	1					
蛭根TM回線	断	0	0	0	1					
蛭根TM	故障	0	0	0	1					
新屋排水ピット水位	HH	0	0	0	1					
蛭根ポンプ場No.1 ポンプ	運転	0	0	0	1					
蛭根ポンプ場No.1 ポンプ	故障	0	0	0	1					
蛭根ポンプ場No.2 ポンプ	運転	0	0	0	1					
蛭根ポンプ場No.2 ポンプ	故障	0	0	0	1					
蛭根ポンプ場No.3 ポンプ	運転	0	0	0	1					
蛭根ポンプ場No.3 ポンプ	故障	0	0	0	1					
デジタル表示用A/Dコンバータ	異常	1	1	1	1					
計装計器用電源	断	1	1	1	1					
浄水池水位	HH	1	1	1	1					
浄水池水位	LL	1	1	1	1					
浜田配水池水位	HH	1	1	1	1					
浜田配水池水位	LL	1	1	1	1					
豊岩系配水圧力	H	1	1	1	1					
豊岩系配水圧力	L	1	1	1	1					
排水池水位	HH	1	1	1	1					インターロック用
1系沈澱水流量計排水ピット水位	HH	1	1	1	1					
ろ過流量計排水ピット水位	HH	1	1	1	1					
排水池返送流量計排水ピット水位	HH	1	1	1	1					
着水井水位	HH	1	1	1	1					
分水井水位	HH	1	1	1	1					
分水井水位	LL	1	1	1	1					
1系混和池水位	HH	1	1	1	1					
1系沈澱池水位	HH	1	1	1	1					
1系沈澱池水位	LL	1	1	1	1					

2. 水処理設備

信号名称	数量	COT [COT-2] (ACS-2000)					備考				
		既設	今回	全体	D I	D O		A I	A O	P I	
2系混和池水位	HH	0	0	0	1						
No.1 浄水池水位	規定値以上	1	1	1	1						
No.2 浄水池水位	規定値以上	1	1	1	1						
浄水池水位	既定値以下	1	1	1	1						
浄水池水位	LL	1	1	1	1						インターロック
蛭根入口圧力	HH	0	0	0	1						
蛭根入口圧力	LL	0	0	0	1						
蛭根出口圧力	HH	0	0	0	1						
蛭根出口圧力	LL	0	0	0	1						
新屋配水池電磁弁	動作	0	0	0	1						
No.1 送水ポンプ	中央操作可	1	1	1	1						
No.1 送水ポンプ	起動準備完了	1	1	1	1						
No.1 送水ポンプ	起動中	1	1	1	1						
No.1 送水ポンプ	運転	1	1	1	1						
No.1 送水ポンプ吐出弁	全開	1	1	1	1						
No.1 送水ポンプ吐出弁	全閉	1	1	1	1						
No.1 送水ポンプ	2E動作	1	1	1	1						
No.1 送水ポンプ	PF断	1	1	1	1						
No.1 送水ポンプ	地絡	1	1	1	1						
No.1 送水ポンプ	非常停止	1	1	1	1						
No.1 送水ポンプ	無送水	1	1	1	1						
No.1 送水ポンプ	起動渋滞	1	1	1	1						
No.1 送水ポンプ吐出弁	故障	1	1	1	1						
No.2 送水ポンプ	中央操作可	1	1	1	1						
No.2 送水ポンプ	起動準備完了	1	1	1	1						
No.2 送水ポンプ	起動中	1	1	1	1						
No.2 送水ポンプ	運転	1	1	1	1						
No.2 送水ポンプ吐出弁	全開	1	1	1	1						
No.2 送水ポンプ吐出弁	全閉	1	1	1	1						
No.2 送水ポンプ	2E動作	1	1	1	1						
No.2 送水ポンプ	PF断	1	1	1	1						
No.2 送水ポンプ	地絡	1	1	1	1						
No.2 送水ポンプ	非常停止	1	1	1	1						
No.2 送水ポンプ	無送水	1	1	1	1						
No.2 送水ポンプ	起動渋滞	1	1	1	1						

2. 水処理設備

信号名称	故障	数量			COT [COT-2] (ACS-2000)					備考
		既設	今回	全体	D I	D O	A I	A O	P I	
No.2 送水ポンプ吐出弁	故障	1	1	1	1					
No.3 送水ポンプ	中央操作可	1	1	1	1					
No.3 送水ポンプ	起動準備完了	1	1	1	1					
No.3 送水ポンプ	起動中	1	1	1	1					
No.3 送水ポンプ	運転	1	1	1	1					
No.3 送水ポンプ吐出弁	全開	1	1	1	1					
No.3 送水ポンプ吐出弁	全閉	1	1	1	1					
No.3 送水ポンプ	2E動作	1	1	1	1					
No.3 送水ポンプ	PF断	1	1	1	1					
No.3 送水ポンプ	地絡	1	1	1	1					
No.3 送水ポンプ	非常停止	1	1	1	1					
No.3 送水ポンプ	無送水	1	1	1	1					
No.3 送水ポンプ	起動渋滞	1	1	1	1					
No.3 送水ポンプ吐出弁	故障	1	1	1	1					
No.4 送水ポンプ	中央操作可	1	1	1	1					
No.4 送水ポンプ	起動準備完了	1	1	1	1					
No.4 送水ポンプ	起動中	1	1	1	1					
No.4 送水ポンプ	運転	1	1	1	1					
No.4 送水ポンプ吐出弁	全開	1	1	1	1					
No.4 送水ポンプ吐出弁	全閉	1	1	1	1					
No.4 送水ポンプ	2E動作	1	1	1	1					
No.4 送水ポンプ	PF断	1	1	1	1					
No.4 送水ポンプ	地絡	1	1	1	1					
No.4 送水ポンプ	非常停止	1	1	1	1					
No.4 送水ポンプ	無送水	1	1	1	1					
No.4 送水ポンプ	起動渋滞	1	1	1	1					
No.4 送水ポンプ吐出弁	故障	1	1	1	1					
配水池流入側緊急遮断弁	全閉	1	1	1	1					
配水池流入側緊急遮断弁クラッチ	戻し忘れ	1	1	1	1					
配水池流出側緊急遮断弁	全閉	1	1	1	1					
配水池流出側緊急遮断弁クラッチ	戻し忘れ	1	1	1	1					
流入側異常流出		1	1	1	1					
流入側異常流出	H	1	1	1	1					
流入側異常流出	HH	1	1	1	1					
浜田系配水流量計	Hレンジ	1	1	1	1					

2. 水処理設備

信号名称		数量			COT [COT-2] (ACS-2000)					備考
		既設	今回	全体	D I	D O	A I	A O	P I	
配水サンプリングポンプ	運転	1	1	1	1					
配水サンプリングポンプ	故障	1	1	1	1					
配水池C V C F	停電	1	1	1	1					
配水池C V C F	異常	1	1	1	1					
配水池C V C F バッテリ	異常	1	1	1	1					
1系No.1汚泥界面	到達	1	1	1	1					
1系No.2汚泥界面	到達	1	1	1	1					
1系No.3汚泥界面	到達	1	1	1	1					
1系No.4汚泥界面	到達	1	1	1	1					
浄水場操作	C P U	1	1	1	1					
ろ過池操作	C P U	1	1	1	1					
計装R Y電源	異常	1	1	1	1					
1系排泥弁	自動	1	1	1	1					
2系排泥弁 (将来)	自動	0	0	0	1					
1系排泥弁	中央操作可	1	1	1	1					
2系排泥弁 (将来)	中央操作可	0	0	0	1					
1系No.□排泥弁	全開	8	8	8	1					□ : 1 ~ 8
1系No.□排泥弁	全閉	0	8	8	1					□ : 1 ~ 8
2系No.□排泥弁	全開	0	0	0	1					□ : 1 ~ 8
2系No.□排泥弁	全閉	0	0	0	1					□ : 1 ~ 8
No.1送水ポンプ	運転指令	1	1	1		1				
No.1送水ポンプ	停止指令	1	1	1		1				
No.2送水ポンプ	運転指令	1	1	1		1				
No.2送水ポンプ	停止指令	1	1	1		1				
No.3送水ポンプ	運転指令	1	1	1		1				
No.3送水ポンプ	停止指令	1	1	1		1				
No.4送水ポンプ	運転指令	1	1	1		1				
No.4送水ポンプ	停止指令	1	1	1		1				
No.1攪拌ポンプ	運転指令	1	1	1		1				
No.1攪拌ポンプ	停止指令	1	1	1		1				
No.2攪拌ポンプ	運転指令	1	1	1		1				
No.2攪拌ポンプ	停止指令	1	1	1		1				
予備攪拌ポンプ	運転指令	1	1	1		1				
予備攪拌ポンプ	停止指令	1	1	1		1				

2. 水処理設備

信号名称		数量			COT [COT-2] (ACS-2000)					備考
		既設	今回	全体	D I	D O	A I	A O	P I	
No.1 次亜圧力水ポンプ	運転指令	1	1	1		1				
No.1 次亜圧力水ポンプ	停止指令	1	1	1		1				
No.2 次亜圧力水ポンプ	運転指令	1	1	1		1				
No.2 次亜圧力水ポンプ	停止指令	1	1	1		1				
1系No.1 クラリファイア	運転指令	1	1	1		1				
1系No.1 クラリファイア	停止指令	1	1	1		1				
1系No.2 クラリファイア	運転指令	1	1	1		1				
1系No.2 クラリファイア	停止指令	1	1	1		1				
1系No.3 クラリファイア	運転指令	1	1	1		1				
1系No.3 クラリファイア	停止指令	1	1	1		1				
1系No.4 クラリファイア	運転指令	1	1	1		1				
1系No.4 クラリファイア	停止指令	1	1	1		1				
2系No.1 クラリファイア	運転指令	0	0	0		1				
2系No.1 クラリファイア	停止指令	0	0	0		1				
2系No.2 クラリファイア	運転指令	0	0	0		1				
2系No.2 クラリファイア	停止指令	0	0	0		1				
2系No.3 クラリファイア	運転指令	0	0	0		1				
2系No.3 クラリファイア	停止指令	0	0	0		1				
2系No.4 クラリファイア	運転指令	0	0	0		1				
2系No.4 クラリファイア	停止指令	0	0	0		1				
1系ろ過池補給水弁	開指令	1	1	1		1				
1系ろ過池補給水弁	閉指令	1	1	1		1				
2系ろ過池補給水弁	開指令	0	0	0		1				
2系ろ過池補給水弁	閉指令	0	0	0		1				
1系ろ過池操作場所	現場	1	1	1		1				
1系沈澱池No.1 排泥弁	開指令	1	1	1		1				
1系沈澱池No.2 排泥弁	開指令	1	1	1		1				
1系沈澱池No.3 排泥弁	開指令	1	1	1		1				
1系沈澱池No.4 排泥弁	閉指令	1	1	1		1				
1系沈澱池No.5 排泥弁	開指令	1	1	1		1				
1系沈澱池No.6 排泥弁	閉指令	1	1	1		1				
1系沈澱池No.7 排泥弁	閉指令	1	1	1		1				
1系沈澱池No.8 排泥弁	閉指令	1	1	1		1				
2系沈澱池No.1 排泥弁	閉指令	0	0	0		1				
2系沈澱池No.2 排泥弁	閉指令	0	0	0		1				

2. 水処理設備

信号名称	数量			COT [COT-2] (ACS-2000)					備考
	既設	今回	全体	D I	D O	A I	A O	P I	
2系沈澱池No.3 排泥弁 閉指令	0	0	0		1				
2系沈澱池No.4 排泥弁 閉指令	0	0	0		1				
2系沈澱池No.5 排泥弁 閉指令	0	0	0		1				
2系沈澱池No.6 排泥弁 閉指令	0	0	0		1				
2系沈澱池No.7 排泥弁 閉指令	0	0	0		1				
2系沈澱池No.8 排泥弁 閉指令	0	0	0		1				
返送水流量	1	1	1			1			0~400m ³ /h
1系沈澱池流入量	1	1	1			1			0~2000m ³ /h
2系沈澱池流入量 (将来)	0	0	0			1			0~2000m ³ /h
1系ろ過流量	1	1	1			1			0~2000m ³ /h
2系ろ過流量 (将来)	0	0	0			1			0~2000m ³ /h
1系沈澱池No.1 汚泥レベル	1	1	1			1			0~3m
1系沈澱池No.2 汚泥レベル	1	1	1			1			0~3m
1系沈澱池No.3 汚泥レベル	1	1	1			1			0~3m
1系沈澱池No.4 汚泥レベル	1	1	1			1			0~3m
1系沈澱池汚泥引抜濃度	1	1	1			1			0~2%
No.1 浄水池水位	1	1	1			1			0~5m
No.2 浄水池水位	1	1	1			1			0~5m
洗浄水流量	1	1	1			1			0~2000m ³ /h
豊岩系配水流量	1	1	1			1			0~40m ³ /h
豊岩系配水圧力	1	1	1			1			0~392kPa
送水流量	1	1	1			1			0~3000m ³ /h
浜田No.1 配水池水位	1	1	1			1			0~6m
浜田No.2 配水池水位	1	1	1			1			0~6m
浜田系配水流量	1	1	1			1			0~6000m ³ /h
蛭根ポンプ場流入圧 (将来)	0	0	0			1			
蛭根ポンプ場吐出圧 (将来)	0	0	0			1			
蛭根ポンプ場送水流量 (将来)	0	0	0			1			
新屋配水池配水流量 (将来)	0	0	0			1			0~1000m ³ /h
新屋配水池水位	0	0	0			1			0~4m
1系沈澱池No.1 クラリファイア回転数	1	1	1			1			0~1500r/min
1系沈澱池No.2 クラリファイア回転数	1	1	1			1			0~1500r/min
1系沈澱池No.3 クラリファイア回転数	1	1	1			1			0~1500r/min

2. 水処理設備

信号名称	数量			COT [COT-2] (ACS-2000)					備考
	既設	今回	全体	D I	D O	A I	A O	P I	
1系沈澱池No.4クラリファイア回転数	1	1	1			1			0~1500r/min
2系沈澱池No.1クラリファイア回転数	0	0	0			1			0~1500r/min
2系沈澱池No.2クラリファイア回転数	0	0	0			1			0~1500r/min
2系沈澱池No.3クラリファイア回転数	0	0	0			1			0~1500r/min
2系沈澱池No.4クラリファイア回転数	0	0	0			1			0~1500r/min
No.1 豊岩配水池水位	1	1	1			1			0~15m
No.2 豊岩配水池水位	1	1	1			1			0~15m
1系沈澱池No.1クラリファイア制御出力	1	1	1				1		120~1200r/min
1系沈澱池No.2クラリファイア制御出力	1	1	1				1		120~1200r/min
1系沈澱池No.3クラリファイア制御出力	1	1	1				1		120~1200r/min
1系沈澱池No.4クラリファイア制御出力	1	1	1				1		120~1200r/min
2系沈澱池No.1クラリファイア制御出力	0	0	0				1		120~1200r/min
2系沈澱池No.2クラリファイア制御出力	0	0	0				1		120~1200r/min
2系沈澱池No.3クラリファイア制御出力	0	0	0				1		120~1200r/min
2系沈澱池No.4クラリファイア制御出力	0	0	0				1		120~1200r/min
沈澱池クラリファイア制御出力MAX値	1	1	1				1		120~1200r/min
No.1 取水ポンプ井水位	1	1	1				1		-2~8m
No.2 取水ポンプ井水位	1	1	1				1		-2~8m
取水流量パルス	1	1	1					1	×1m ³
返送水流量パルス	1	1	1					1	×1m ³
豊岩系配水流量パルス	1	1	1					1	×1m ³
送水流量パルス	1	1	1					1	×1m ³
浜田系配水流量パルス	1	1	1					1	×10m ³

2. 水処理設備

信号名称	数量			COT [COT-2] (ACS-2000)					備考
	既設	今回	全体	D I	D O	A I	A O	P I	
合計	既設			207	37	23	7	5	
	今回			215	37	23	7	5	
	全体			215	37	23	7	5	

3. グラパネコントローラ

信号名称	数量			COT [COT-3] (ACS-2000)					備考		
	既設	今回	全体	D I	D O	A I	A O	P I		B C D 3	
60kV受電VCB	選択	1	0	0	1						
60kV No.1 主変1次VCB	選択	1	0	0	1						
60kV No.2 主変1次VCB	選択	1	0	0	1						
変電所No.1 主変2次VCB	選択	1	0	0	1						
変電所No.2 主変2次VCB	選択	1	0	0	1						
6kV受電VCB	選択	1	1	1	1						
取水棟No.1 き電VCB	選択	1	0	0	1						
取水棟No.2 き電VCB	選択	1	0	0	1						
管理棟No.1 き電VCB	選択	1	0	0	1						
管理棟No.2 き電VCB	選択	1	0	0	1						
脱水機棟き電VCB	選択	1	0	0	1						
所内変圧器1次VCS	選択	1	1	1	1						
100kVA SC VCS	選択	1	0	0	1						
150kVA SC VCS	選択	1	0	0	1						
自家発引込VCB (自動・手動SW)	選択	1	1	1	1						
自家発引込VCB (入・切SW)	選択	1	1	1	1						
自家発設備 (自動・手動SW)	選択	1	1	1	1						
自家発電装置 (運転・停止SW)	選択	1	1	1	1						
自家発VCB (入・切SW)	選択	1	1	1	1						
受変電設備[DP1]マスターSW	選択リセット	1	1	1	1						
受変電設備[DP1]マスターSW	切・手動	1	1	1	1						
受変電設備[DP1]マスターSW	入・自動	1	1	1	1						
設備共通 (受変電用)	警報停止	1	1	1	1						
受変電設備[DP1]操作机	ランプテスト	1	1	1	1						
取水棟No.1 引込VCB	選択	1	1	1	1						
取水棟No.2 引込VCB	選択	1	1	1	1						
取水棟No.1 変圧器1次VCS	選択	1	1	1	1						
取水棟No.2 変圧器1次VCS	選択	1	1	1	1						
取水棟動力照明変圧器1次VCS	選択	1	1	1	1						
取水棟No.1 変圧器2次MCB	選択	1	1	1	1						
取水棟No.2 変圧器2次MCB	選択	1	1	1	1						
管理棟No.1 引込VCB	選択	1	1	1	1						
管理棟No.2 引込VCB	選択	1	1	1	1						
管理棟No.1 変圧器1次VCS	選択	1	1	1	1						
管理棟No.2 変圧器1次VCS	選択	1	1	1	1						
管理棟低圧動力変圧器1次VCS	選択	1	1	1	1						
管理棟照明変圧器1次VCS	選択	1	1	1	1						

3. グラパネコントローラ

信号名称		数量			COT [COT-3] (ACS-2000)					備考	
		既設	今回	全体	D I	D O	A I	A O	P I		B C D 3
管理棟No.1 変圧器2次VCS	選択	1	1	1	1						
管理棟No.2 変圧器2次VCS	選択	1	1	1	1						
脱水機棟受電VCB	選択	1	1	1	1						
受変電設備[DP2]マスターSW	選択リセット	1	1	1	1						
受変電設備[DP2]マスターSW	切	1	1	1	1						
受変電設備[DP2]マスターSW	入	1	1	1	1						
受変電設備[DP2]	ランプテスト	1	1	1	1						
受変電設備[DP2]グラパネ	Rランプテスト	1	1	1	1						
受変電設備[DP2]グラパネ	Gランプテスト	1	1	1	1						
No.1 取水ポンプ	選択	1	1	1	1						
No.2 取水ポンプ	選択	1	1	1	1						
No.3 取水ポンプ	選択	1	1	1	1						
No.4 取水ポンプ	選択	1	1	1	1						
取水ポンプ回転数操作	選択	1	1	1	1						
取水ポンプ操作	CPU	1	1	1	1						
バックアップディジSW設定データ	設定	1	1	1	1						
取水ポンプ設備[DP5]マスターSW	選択リセット	1	1	1	1						
取水ポンプ設備[DP5]マスターSW	停止・減	1	1	1	1						
取水ポンプ設備[DP5]マスターSW	運転・増	1	1	1	1						
No.1 送水ポンプ	選択	1	1	1	1						
No.2 送水ポンプ	選択	1	1	1	1						
No.3 送水ポンプ	選択	1	1	1	1						
No.4 送水ポンプ	選択	1	1	1	1						
1系攪拌ポンプ	選択	1	1	1	1						
2系攪拌ポンプ	選択	1	1	1	1						
予備攪拌ポンプ	選択	1	1	1	1						
No.1 次亜圧力水ポンプ	選択	1	1	1	1						
No.2 次亜圧力水ポンプ	選択	1	1	1	1						
送水ポンプ操作	CPU	1	1	1	1						
送水ポンプ設備[DP5]マスターSW	選択リセット	1	1	1	1						
送水ポンプ設備[DP5]マスターSW	停止	1	1	1	1						
送水ポンプ設備[DP5]マスターSW	運転	1	1	1	1						
バックアップディジSW設定データ		16	16	16	1						
1系No.□排泥弁	手動開操作	8	8	8	1						□: 1~8
設備共通(浄水場用)	警報停止	1	1	1	1						
薬注設備[DP3]操作机	ランプテスト	1	1	1	1						
薬注設備[DP3]グラパネ	Rランプテスト	1	1	1	1						

3. グラパネコントローラ

信号名称		数量			COT [COT-3] (ACS-2000)					備考	
		既設	今回	全体	D I	D O	A I	A O	P I		B C D 3
薬注設備[DP3]グラパネ	Gランプテスト	1	1	1	1						
薬注設備[DP3]グラパネ	Oランプテスト	1	1	1	1						
I T V設備[DP4]操作机	ランプテスト	1	0	0	1						
水処理[DP5]操作机	ランプテスト	1	1	1	1						
1系ろ過池補給水弁	選択	1	1	1	1						
2系ろ過池補給水弁	選択	0	0	0	1						
ろ過池操作	C P U	1	1	1	1						
ろ過池[DP6]マスターSW	選択リセット	1	1	1	1						
ろ過池[DP6]マスターSW	閉	1	1	1	1						
ろ過池[DP6]マスターSW	開	1	1	1	1						
ろ過池[DP6]	ランプテスト	1	1	1	1						
グラパネコントローラ盤	ファン故障	1	1	1	1						
I T V操作机カメラ照明	入	1	0	0	1						
I T V操作机カメラワイパー	入	1	0	0	1						
I T V操作机カメラ電源	入	1	0	0	1						
I T V操作机カメラ電源	切	1	0	0	1						
I T V操作机カメラ操作	遠	1	0	0	1						
I T V操作机カメラ操作	近	1	0	0	1						
I T V操作机カメラ操作	広角	1	0	0	1						
I T V操作机カメラ操作	望遠	1	0	0	1						
I T V操作机カメラ操作	絞り開	1	0	0	1						
I T V操作机カメラ操作	絞り閉	1	0	0	1						
I T V操作机カメラ操作	上	1	0	0	1						
I T V操作机カメラ操作	下	1	0	0	1						
I T V操作机カメラ操作	左	1	0	0	1						
I T V操作机カメラ操作	右	1	0	0	1						
取水棟屋外用カメラ	選択	1	0	0	1						
取水棟ポンプ室用カメラ	選択	1	0	0	1						
取水棟除塵機室用カメラ	選択	1	0	0	1						
浄水場No.1カメラ	故障	1	0	0	1						
浄水場No.2カメラ	故障	1	0	0	1						
浄水場No.3カメラ	故障	1	0	0	1						
浄水場カメラ制御装置	故障	1	0	0	1						
60kV受電VCB	切	1	0	0		1					
60kV受電VCB	入	1	0	0		1					
60kV受電VCB	選択	1	0	0		1					

3. グラパネコントローラ

信号名称	数量			COT [COT-3] (ACS-2000)					備考	
	既設	今回	全体	D I	D O	A I	A O	P I		B C D 3
60kV No.1 主変1次VCB	切	1	0	0		1				
60kV No.1 主変1次VCB	入	1	0	0		1				
60kV No.1 主変1次VCB	選択	1	0	0		1				
60kV No.2 主変1次VCB	切	1	0	0		1				
60kV No.2 主変1次VCB	入	1	0	0		1				
60kV No.2 主変1次VCB	選択	1	0	0		1				
変電所No.1 主変2次VCB	切	1	0	0		1				
変電所No.1 主変2次VCB	入	1	0	0		1				
変電所No.1 主変2次VCB	選択	1	0	0		1				
変電所No.2 主変2次VCB	切	1	0	0		1				
変電所No.2 主変2次VCB	入	1	0	0		1				
変電所No.2 主変2次VCB	選択	1	0	0		1				
6kV受電VCB	切	1	1	1		1				
6kV受電VCB	入	1	1	1		1				
6kV受電VCB	選択	1	1	1		1				
取水棟No.1 き電VCB	切	1	0	0		1				
取水棟No.1 き電VCB	入	1	0	0		1				
取水棟No.1 き電VCB	選択	1	0	0		1				
取水棟No.2 き電VCB	切	1	0	0		1				
取水棟No.2 き電VCB	入	1	0	0		1				
取水棟No.2 き電VCB	選択	1	0	0		1				
管理棟No.1 き電VCB	切	1	0	0		1				
管理棟No.1 き電VCB	入	1	0	0		1				
管理棟No.1 き電VCB	選択	1	0	0		1				
管理棟No.2 き電VCB	切	1	0	0		1				
管理棟No.2 き電VCB	入	1	0	0		1				
管理棟No.2 き電VCB	選択	1	0	0		1				
脱水機棟き電VCB	切	1	0	0		1				
脱水機棟き電VCB	入	1	0	0		1				
脱水機棟き電VCB	選択	1	0	0		1				
所内変圧器1次VCS	切	1	1	1		1				
所内変圧器1次VCS	入	1	1	1		1				
所内変圧器1次VCS	選択	1	1	1		1				
100kVA SC VCS	切	1	0	0		1				
100kVA SC VCS	入	1	0	0		1				
100kVA SC VCS	選択	1	0	0		1				
150kVA SC VCS	切	1	0	0		1				

3. グラパネコントローラ

信号名称	数量			COT [COT-3] (ACS-2000)					備考	
	既設	今回	全体	D I	D O	A I	A O	P I		B C D 3
150kVA SC VCS 入	1	0	0		1					
150kVA SC VCS 選択	1	0	0		1					
自家発引込VCB (自動・手動SW) 手動	1	1	1		1					
自家発引込VCB (自動・手動SW) 自動	1	1	1		1					
自家発引込VCB (自動・手動SW) 選択	1	1	1		1					
自家発引込VCB (入・切SW) 切	1	1	1		1					
自家発引込VCB (入・切SW) 入	1	1	1		1					
自家発引込VCB (入・切SW) 選択	1	1	1		1					
60kV引込DS 切	1	0	0		1					
60kV引込DS 入	1	0	0		1					
60kV No.1 主変1次DS 切	1	0	0		1					
60kV No.1 主変1次DS 入	1	0	0		1					
60kV No.2 主変1次DS 切	1	0	0		1					
60kV No.2 主変1次DS 入	1	0	0		1					
60kV受電DS 切	1	0	0		1					
60kV受電DS 入	1	0	0		1					
6kV引込DS 切	1	1	1		1					
6kV引込DS 入	1	1	1		1					
6kV受電DS 切	1	1	1		1					
6kV受電DS 入	1	1	1		1					
自家発設備 (自動・手動SW) 手動	1	1	1		1					
自家発設備 (自動・手動SW) 自動	1	1	1		1					
自家発設備 (自動・手動SW) 選択	1	1	1		1					
自家発設備 (非常停止SW) 非常停止	1	1	1		1					
取水棟No.1 引込VCB 切	1	1	1		1					
取水棟No.1 引込VCB 入	1	1	1		1					
取水棟No.1 引込VCB 選択	1	1	1		1					
取水棟No.2 引込VCB 切	1	1	1		1					
取水棟No.2 引込VCB 入	1	1	1		1					
取水棟No.2 引込VCB 選択	1	1	1		1					
取水棟No.1 変圧器1次VCS 切	1	1	1		1					
取水棟No.1 変圧器1次VCS 入	1	1	1		1					
取水棟No.1 変圧器1次VCS 選択	1	1	1		1					
取水棟No.2 変圧器1次VCS 切	1	1	1		1					
取水棟No.2 変圧器1次VCS 入	1	1	1		1					
取水棟No.2 変圧器1次VCS 選択	1	1	1		1					
取水棟動力照明変圧器1次VCS 切	1	1	1		1					

3. グラパネコントローラ

信号名称		数量			COT [COT-3] (ACS-2000)					備考	
		既設	今回	全体	D I	D O	A I	A O	P I		B C D 3
取水棟動力照明変圧器 1 次VCS	入	1	1	1		1					
取水棟動力照明変圧器 1 次VCS	選択	1	1	1		1					
取水棟No.1 変圧器 2 次MCB	切	1	1	1		1					
取水棟No.1 変圧器 2 次MCB	入	1	1	1		1					
取水棟No.1 変圧器 2 次MCB	選択	1	1	1		1					
取水棟No.2 変圧器 2 次MCB	切	1	1	1		1					
取水棟No.2 変圧器 2 次MCB	入	1	1	1		1					
取水棟No.2 変圧器 2 次MCB	選択	1	1	1		1					
管理棟No.1 引込VCB	切	1	1	1		1					
管理棟No.1 引込VCB	入	1	1	1		1					
管理棟No.1 引込VCB	選択	1	1	1		1					
管理棟No.2 引込VCB	切	1	1	1		1					
管理棟No.2 引込VCB	入	1	1	1		1					
管理棟No.2 引込VCB	選択	1	1	1		1					
管理棟No.1 変圧器 1 次VCS	切	1	1	1		1					
管理棟No.1 変圧器 1 次VCS	入	1	1	1		1					
管理棟No.1 変圧器 1 次VCS	選択	1	1	1		1					
管理棟No.2 変圧器 1 次VCS	切	1	1	1		1					
管理棟No.2 変圧器 1 次VCS	入	1	1	1		1					
管理棟No.2 変圧器 1 次VCS	選択	1	1	1		1					
管理棟低圧動力変圧器 1 次VCS	切	1	1	1		1					
管理棟低圧動力変圧器 1 次VCS	入	1	1	1		1					
管理棟低圧動力変圧器 1 次VCS	選択	1	1	1		1					
管理棟照明変圧器 1 次VCS	切	1	1	1		1					
管理棟照明変圧器 1 次VCS	入	1	1	1		1					
管理棟照明変圧器 1 次VCS	選択	1	1	1		1					
管理棟No.1 変圧器 2 次VCS	切	1	1	1		1					
管理棟No.1 変圧器 2 次VCS	入	1	1	1		1					
管理棟No.1 変圧器 2 次VCS	選択	1	1	1		1					
管理棟No.2 変圧器 2 次VCS	切	1	1	1		1					
管理棟No.2 変圧器 2 次VCS	入	1	1	1		1					
管理棟No.2 変圧器 2 次VCS	選択	1	1	1		1					
脱水機棟受電VCB	切	1	1	1		1					
脱水機棟受電VCB	入	1	1	1		1					
脱水機棟受電VCB	選択	1	1	1		1					
脱水機棟引込DS	切	1	1	1		1					
脱水機棟引込DS	入	1	1	1		1					

3. グラパネコントローラ

信号名称		数量			COT [COT-3] (ACS-2000)					備考	
		既設	今回	全体	D I	D O	A I	A O	P I		B C D 3
自家発電装置 (運転・停止SW)	停止	1	1	1		1					
自家発電装置 (運転・停止SW)	運転	1	1	1		1					
自家発電装置 (運転・停止SW)	選択	1	1	1		1					
自家発電VCB (入・切SW)	切	1	1	1		1					
自家発電VCB (入・切SW)	入	1	1	1		1					
自家発電VCB (入・切SW)	選択	1	1	1		1					
自家発電装置	中央	1	1	1		1					GFI
自家発電装置	準備完了	1	1	1		1					GFI
自家発電装置	始動	1	1	1		1					GFI
自家発電装置	電圧確立	1	1	1		1					GFI
自家発電装置	運転	1	1	1		1					GFI
自家発電装置	停止	1	1	1		1					GFI
自家発電装置	重故障	1	1	1		1					GFI
自家発電装置	軽故障	1	1	1		1					GFI
No. 1 取水ポンプ	停止	1	1	1		1					
No. 1 取水ポンプ	運転	1	1	1		1					
No. 1 取水ポンプ	選択	1	1	1		1					
No. 2 取水ポンプ	停止	1	1	1		1					
No. 2 取水ポンプ	運転	1	1	1		1					
No. 2 取水ポンプ	選択	1	1	1		1					
No. 3 取水ポンプ	停止	1	1	1		1					
No. 3 取水ポンプ	運転	1	1	1		1					
No. 3 取水ポンプ	選択	1	1	1		1					
No. 4 取水ポンプ	停止	1	1	1		1					
No. 4 取水ポンプ	運転	1	1	1		1					
No. 4 取水ポンプ	選択	1	1	1		1					
取水ポンプ回転数操作	減	1	1	1		1					
取水ポンプ回転数操作	増	1	1	1		1					
取水ポンプ回転数操作	選択	1	1	1		1					
No. 1 送水ポンプ	停止	1	1	1		1					
No. 1 送水ポンプ	運転	1	1	1		1					
No. 1 送水ポンプ	選択	1	1	1		1					
No. 2 送水ポンプ	停止	1	1	1		1					
No. 2 送水ポンプ	運転	1	1	1		1					
No. 2 送水ポンプ	選択	1	1	1		1					
No. 3 送水ポンプ	停止	1	1	1		1					
No. 3 送水ポンプ	運転	1	1	1		1					

3. グラパネコントローラ

信号名称	数量	COT [COT-3] (ACS-2000)									備考	
		既設	今回	全体	D I	D O	A I	A O	P I	B C D 3		
No.3 送水ポンプ	選択	1	1	1		1						
No.4 送水ポンプ	停止	1	1	1		1						
No.4 送水ポンプ	運転	1	1	1		1						
No.4 送水ポンプ	選択	1	1	1		1						
1系攪拌ポンプ	停止	1	1	1		1						
1系攪拌ポンプ	運転	1	1	1		1						
1系攪拌ポンプ	選択	1	1	1		1						
2系攪拌ポンプ	停止	0	0	0		1						
2系攪拌ポンプ	運転	0	0	0		1						
2系攪拌ポンプ	選択	0	0	0		1						
予備攪拌ポンプ	停止	1	1	1		1						
予備攪拌ポンプ	運転	1	1	1		1						
予備攪拌ポンプ	選択	1	1	1		1						
No.1 次亜圧力水ポンプ	停止	1	1	1		1						
No.1 次亜圧力水ポンプ	運転	1	1	1		1						
No.1 次亜圧力水ポンプ	選択	1	1	1		1						
No.2 次亜圧力水ポンプ	停止	1	1	1		1						
自家発引込VCB	中央	1	1	1		1						GFI
1系ろ過池補給水弁	全開	1	1	1		1						
1系ろ過池補給水弁	全開	1	1	1		1						
1系ろ過池補給水弁	選択	1	1	1		1						
2系ろ過池補給水弁	全開	0	0	0		1						
2系ろ過池補給水弁	全開	0	0	0		1						
2系ろ過池補給水弁	選択	0	0	0		1						
No.2 次亜圧力水ポンプ	運転	1	1	1		1						
No.2 次亜圧力水ポンプ	選択	1	1	1		1						
1系No.1 排泥弁	寸開	1	1	1		1						
1系No.2 排泥弁	寸開	1	1	1		1						
1系No.3 排泥弁	寸開	1	1	1		1						
1系No.4 排泥弁	寸開	1	1	1		1						
1系No.5 排泥弁	寸開	1	1	1		1						
1系No.6 排泥弁	寸開	1	1	1		1						
1系No.7 排泥弁	寸開	1	1	1		1						
1系No.8 排泥弁	寸開	1	1	1		1						
取水棟屋外用カメラ電源	入	1	0	0		1						
取水棟ポンプ室用カメラ電源	入	1	0	0		1						
取水棟除塵機用カメラ電源	入	1	0	0		1						

3. グラパネコントローラ

信号名称	数量			COT [COT-3] (ACS-2000)					備考		
	既設	今回	全体	D I	D O	A I	A O	P I		B C D 3	
取水棟屋外用カメラ	故障	1	0	0		1					
取水棟ポンプ室用カメラ	故障	1	0	0		1					
取水棟除塵機室用カメラ	故障	1	0	0		1					
浄水場No.1カメラ	故障	1	0	0		1					
浄水場No.2カメラ	故障	1	0	0		1					
浄水場No.3カメラ	故障	1	0	0		1					
取水棟カメラ制御装置	異常	1	0	0		1					
浄水場カメラ制御装置	異常	1	0	0		1					
60kV 1次	中央操作可	1	0	0		1					
60kV 2次	中央操作可	1	0	0		1					
60kV受電	過電流	1	0	0		1					
60kV受電	地絡	1	0	0		1					
60kV No.1主変1次	過電流	1	0	0		1					
60kV No.2主変1次	過電流	1	0	0		1					
60kV No.1主変	温度上昇	1	0	0		1					
60kV No.2主変	温度上昇	1	0	0		1					
60kV No.1主変	87動作	1	0	0		1					
60kV No.2主変	87動作	1	0	0		1					
60kV受電VCB	空気圧低下	1	0	0		1					
60kV No.1主変1次VCB	空気圧低下	1	0	0		1					
60kV No.2主変1次VCB	空気圧低下	1	0	0		1					
60kV No.1主変	圧力上昇	1	0	0		1					
60kV No.2主変	圧力上昇	1	0	0		1					
変電所	制御電源断	1	0	0		1					
変電所特高	扉開	1	0	0		1					
変電所直流電源装置	故障	1	1	1		1					
GFI予備		1	0	0		1					
変電所圧縮空気発生装置	故障	1	0	0		1					
変電所空気圧	異常	1	0	0		1					
60kV No.1主変2次	過電流	1	0	0		1					
60kV No.2主変2次	過電流	1	0	0		1					
60kV No.1主変2次	低電圧	1	0	0		1					
60kV No.2主変2次	低電圧	1	0	0		1					
60kV No.1主変2次	地絡	1	0	0		1					
60kV No.2主変2次	地絡	1	0	0		1					
変電所取水棟No.1き電	過電流	1	0	0		1					
変電所取水棟No.2き電	過電流	1	0	0		1					

3. グラパネコントローラ

信号名称	数量			COT [COT-3] (ACS-2000)					備考		
	既設	今回	全体	D I	D O	A I	A O	P I		B C D 3	
変電所取水棟No.1き電	地絡	1	0	0		1					
変電所取水棟No.2き電	地絡	1	0	0		1					
変電所管理棟No.1き電	過電流	1	0	0		1					
変電所管理棟No.2き電	過電流	1	0	0		1					
変電所管理棟No.1き電	地絡	1	0	0		1					
変電所管理棟No.2き電	地絡	1	0	0		1					
変電所所内変圧器	2 E動作	1	1	1		1					
変電所所内変圧器	1次PF断	1	1	1		1					
GFI予備		6	6	6		1					
変電所100kVA SC	2 E動作	1	0	0		1					
変電所150kVA SC	2 E動作	1	0	0		1					
変電所脱水機棟き電	過電流	1	0	0		1					
変電所脱水機棟き電	地絡	1	0	0		1					
6kV受電	過電流	1	1	1		1					
6kV受電	低電圧	1	1	1		1					
6kV受電	地絡	1	1	1		1					
変電所ファン	故障	1	1	1		1					
変電所所内変圧器	温度上昇	1	1	1		1					
変電所200V MCB	断	1	1	1		1					
変電所100V MCB	断	1	1	1		1					
変電所所内変圧器200V	地絡	1	1	1		1					
変電所100kVA SC	異常	1	0	0		1					
変電所100kVA SC	1次PF断	1	0	0		1					
変電所150kVA SC	異常	1	0	0		1					
変電所150kVA SC	1次PF断	1	0	0		1					
変電所6kV母線	過電圧	1	0	0		1					
取水棟電気	中央操作可	1	1	1		1					
管理棟電気	中央操作可	1	1	1		1					
脱水機棟電気	中央操作可	1	1	1		1					
管理棟CVC F直送	給電	1	1	1		1					
管理棟CVC Fインバータ	給電	1	1	1		1					
GFI予備		1	1	1		1					
取水棟No.1引込	過電流	1	1	1		1					
取水棟No.2引込	過電流	1	1	1		1					
取水棟No.1変圧器	1次PF断	1	1	1		1					
取水棟No.2変圧器	1次PF断	1	1	1		1					
取水棟No.1変圧器	2 E動作	1	1	1		1					

3. グラパネコントローラ

信号名称	数量			COT [COT-3] (ACS-2000)						備考
	既設	今回	全体	D I	D O	A I	A O	P I	B C D 3	
取水棟No.2変圧器 2E動作	1	1	1		1					
取水棟No.1変圧器 温度上昇	1	1	1		1					
取水棟No.2変圧器 温度上昇	1	1	1		1					
取水棟No.1変圧器 2次MCB断	1	1	1		1					
取水棟No.2変圧器 2次MCB断	1	1	1		1					
取水棟動力照明変圧器 1次PF断	1	1	1		1					
取水棟動力照明変圧器 2E動作	1	1	1		1					
取水棟動力照明変圧器 温度上昇	1	1	1		1					
取水棟動力照明変圧器 2次MCB断	1	1	1		1					
取水棟動力MCB断	1	1	1		1					
取水棟動力回路 地絡	1	1	1		1					
取水棟照明MCB断	1	1	1		1					
取水棟照明回路 地絡	1	1	1		1					
取水棟直流電源 故障	1	1	1		1					
取水棟インバータ 故障	1	1	1		1					

3. グラパネコントローラ

信号名称	数量			COT [COT-3] (ACS-2000)					備考	
	既設	今回	全体	D I	D O	A I	A O	P I		B C D 3
取水棟受変電制御電源 断	1	1	1		1					
取水棟リレー制御電源 断	1	1	1		1					
取水棟C/C制御電源 断	1	1	1		1					
GFI予備	1	1	1		1					
取水棟400V予備MCB 断	1	1	1		1					
取水棟400V予備 地絡	1	1	1		1					
取水棟ファン 故障	1	1	1		1					
GFI予備	2	2	2		1					
管理棟No.1 引込 過電流	1	1	1		1					
管理棟No.2 引込 過電流	1	1	1		1					
管理棟No.1 変圧器 1次PF断	1	1	1		1					
管理棟No.2 変圧器 1次PF断	1	1	1		1					
管理棟No.1 変圧器 1次2E動作	1	1	1		1					
管理棟No.2 変圧器 1次2E動作	1	1	1		1					
管理棟No.1 変圧器 温度上昇	1	1	1		1					
管理棟No.2 変圧器 温度上昇	1	1	1		1					
管理棟No.1 変圧器 2次PF断	1	1	1		1					
管理棟No.2 変圧器 2次PF断	1	1	1		1					
管理棟No.1 変圧器 2次2E動作	1	1	1		1					
管理棟No.2 変圧器 2次2E動作	1	1	1		1					
管理棟低圧動力変圧器 1次PF断	1	1	1		1					
管理棟低圧動力変圧器 1次2E動作	1	1	1		1					
管理棟低圧動力変圧器 温度上昇	1	1	1		1					
GFI予備	3	3	3		1					
管理棟照明変圧器 1次PF断	1	1	1		1					
管理棟照明変圧器 2E動作	1	1	1		1					
管理棟照明変圧器 温度上昇	1	1	1		1					
管理棟3kV母線 地絡	1	0	0		1					
管理棟動力MCB 断	1	1	1		1					
管理棟動力回路 地絡	1	1	1		1					
管理棟照明MCB 断	1	1	1		1					
管理棟照明回路 地絡	1	1	1		1					
管理棟制御電源 断	1	1	1		1					
脱水機棟受電 不足電圧	1	1	1		1					
脱水機棟受電 過電流	1	1	1		1					
管理棟直流電源装置 故障	1	1	1		1					
GFI予備	11	11	11		1					

3. グラパネコントローラ

信号名称		数量			COT [COT-3] (ACS-2000)					備考	
		既設	今回	全体	D I	D O	A I	A O	P I		B C D 3
水処理No.1 C/C制御電源	断	1	1	1		1					
水処理No.1 C/C MCB	断	1	1	1		1					
水処理No.2 C/C制御電源	断	1	1	1		1					
水処理No.2 C/C MCB	断	1	1	1		1					
GFI予備		4	4	4		1					
管理棟CVCF	異常	1	1	1		1					
管理棟CVCFバッテリー温度	異常	1	1	1		1					
管理棟CVCF交流入力	異常	1	1	1		1					
配水池CVCF	停電	1	1	1		1					
配水池CVCF	異常	1	1	1		1					
配水池CVCFバッテリー	異常	1	1	1		1					
前次亜注入機	中央操作可	1	1	1		1					
1系中次亜注入機	中央操作可	1	1	1		1					
2系中次亜注入機	中央操作可	0	0	0		1					
前次亜注入率設定	CPU	1	1	1		1					
1系中次亜注入率設定	CPU	1	1	1		1					
2系中次亜注入率設定	CPU	0	0	0		1					
1系PAC注入機	中央操作可	1	1	1		1					
2系PAC注入機	中央操作可	0	0	0		1					
1系PAC注入率設定	CPU	1	1	1		1					
2系PAC注入率設定	CPU	0	0	0		1					
前苛性注入機	中央操作可	1	1	1		1					
1系後苛性注入機	中央操作可	1	1	1		1					
2系後苛性注入機	中央操作可	0	0	0		1					
前苛性注入率設定	CPU	1	1	1		1					
1系後苛性注入率設定	CPU	1	1	1		1					
2系後苛性注入率設定	CPU	0	0	0		1					
GFI予備		4	4	4		1					
前次亜注入	偏差異常	1	1	1		1					
1系中次亜注入	偏差異常	1	1	1		1					
2系中次亜注入	偏差異常	0	0	0		1					
1系PAC注入	偏差異常	1	1	1		1					
2系PAC注入	偏差異常	0	0	0		1					
前苛性注入	偏差異常	1	1	1		1					
1系後苛性注入	偏差異常	1	1	1		1					
2系後苛性注入	偏差異常	0	0	0		1					
前次亜コントローラ	異常	1	1	1		1					

3. グラパネコントローラ

信号名称		数量			COT [COT-3] (ACS-2000)					備考	
		既設	今回	全体	D I	D O	A I	A O	P I		B C D 3
1系中次亜コントローラ	異常	1	1	1		1					
2系中次亜コントローラ	異常	0	0	0		1					
1系PACコントローラ	異常	1	1	1		1					
2系PACコントローラ	異常	0	0	0		1					
前苛性コントローラ	異常	1	1	1		1					
1系後苛性コントローラ	異常	1	1	1		1					
2系後苛性コントローラ	異常	0	0	0		1					
GFI予備		4	4	4		1					
No.1取水ポンプ	中央操作可	1	1	1		1					
No.2取水ポンプ	中央操作可	1	1	1		1					
No.3取水ポンプ	中央操作可	1	1	1		1					
No.4取水ポンプ	中央操作可	1	1	1		1					
No.1取水ポンプ	起動準備完了	1	1	1		1					
No.2取水ポンプ	起動準備完了	1	1	1		1					
No.3取水ポンプ	起動準備完了	1	1	1		1					
No.4取水ポンプ	起動準備完了	1	1	1		1					
取水ポンプ	自動	1	1	1		1					
取水ポンプ	起動中	1	1	1		1					
No.1送水ポンプ	中央操作可	1	1	1		1					
No.2送水ポンプ	中央操作可	1	1	1		1					
No.3送水ポンプ	中央操作可	1	1	1		1					
No.4送水ポンプ	中央操作可	1	1	1		1					
No.1送水ポンプ	起動準備完了	1	1	1		1					
No.2送水ポンプ	起動準備完了	1	1	1		1					
No.3送水ポンプ	起動準備完了	1	1	1		1					
No.4送水ポンプ	起動準備完了	1	1	1		1					
送水ポンプ	自動	1	1	1		1					
送水ポンプ	起動中	1	1	1		1					
次亜圧力水ポンプ	中央操作可	1	1	1		1					
消火ポンプ	中央操作可	1	1	1		1					
攪拌ポンプ	中央操作可	1	1	1		1					
攪拌ポンプ	自動	1	1	1		1					
1系クラリファイア	中央操作可	1	1	1		1					
2系クラリファイア	中央操作可	0	0	0		1					
1系排泥弁	中央操作可	1	1	1		1					
2系排泥弁	中央操作可	0	0	0		1					
1系排泥弁	自動	1	1	1		1					

3. グラパネコントローラ

信号名称		数量			COT [COT-3] (ACS-2000)					備考	
		既設	今回	全体	D I	D O	A I	A O	P I		B C D 3
2系排泥弁	自動	0	0	0		1					
1系クラリファイア	自動	1	1	1		1					
2系クラリファイア	自動	0	0	0		1					
攪拌ポンプ予備	1系	1	1	1		1					
攪拌ポンプ予備	2系	0	0	0		1					
GFI予備		2	2	2		1					
原水濁度	Hレンジ	1	1	1		1					
CRT監視装置	警報停止	1	1	1		1					
浄水場設備警報出力	重故障	1	1	1		1					
浄水場設備警報出力	軽故障	1	1	1		1					
浄水場設備警報出力	チャイム	1	1	1		1					
GFI予備		8	8	8		1					
次亜排液ピット液位	高	1	1	1		1					
1系沈澱水	水質異常	1	1	1		1					
2系沈澱水	水質異常	0	0	0		1					
1系ろ過水	水質異常	1	1	1		1					
2系ろ過水	水質異常	0	0	0		1					
浄水	水質異常	1	1	1		1					
配水	水質異常	1	1	1		1					
原水濁度	Mレンジ	1	1	1		1					
GFI予備		4	4	4		1					
1系沈澱水流量計ピット水位	HH	1	1	1		1					
送水ポンプ室排水ピット	異常	1	1	1		1					
管理棟排水ピット	異常	1	1	1		1					
管廊内排水ピット	異常	1	1	1		1					
排水池返送流量計ピット水位	HH	1	1	1		1					
蛭根圧力	異常	0	0	0		1					
新屋TM回線	断	0	0	0		1					
新屋TM	故障	0	0	0		1					
蛭根TM回線	断	0	0	0		1					
蛭根TM	故障	0	0	0		1					
デジタル表示器A/Dコンバータ	異常	1	1	1		1					
計装計器電源	異常	1	1	1		1					
脱水機棟排水池返送ポンプ	故障	1	1	1		1					
脱水機棟汚泥移送ポンプ	故障	1	1	1		1					
脱水機棟調整室排水ピット水位	HH	1	1	1		1					
脱水機棟濃縮室排水ピット水位	HH	1	1	1		1					

3. グラパネコントローラ

信号名称		数量			COT [COT-3] (ACS-2000)					備考	
		既設	今回	全体	D I	D O	A I	A O	P I		B C D 3
脱水機棟脱水棟排水ピット水位	HH	1	1	1		1					
消火ポンプ	故障	1	1	1		1					
脱水機棟	故障	1	1	1		1					
薬注排液ピット水位	HH	1	1	1		1					
取水棟排水ピット	異常	1	1	1		1					
新屋排水ピット水位	HH	0	0	0		1					
新屋電磁弁	動作	0	0	0		1					
ろ過流量計ピット水位	HH	1	1	1		1					
GFI予備		1	1	1		1					
1系補給水弁	中央操作可	1	1	1		1					
2系補給水弁	中央操作可	0	0	0		1					
GFI予備		8	8	8		1					
ろ過池	自動	1	1	1		1					
ろ過池サイホン	異常	1	1	1		1					
ろ過池コントロールユニット	故障	1	1	1		1					
ろ過池コントロールユニット	伝送異常	1	1	1		1					
火災		1	1	1		1					
計算機室空調機	異常	1	1	1		1					
GFI予備		6	6	6		1					
管廊動力盤	異常	1	1	1		1					
空調機械室動力盤	異常	1	1	1		1					
ろ過池主幹	断	1	1	1		1					
浄水池主幹	断	1	1	1		1					
沈澱池主幹	断	1	1	1		1					
No.1管理棟分電盤主幹	断	1	1	1		1					
No.2管理棟分電盤主幹	断	1	1	1		1					
ファンルーム動力盤主幹	断	1	1	1		1					
ボイラー動力盤主幹	断	1	1	1		1					
シャッター工作室主幹	断	1	1	1		1					
分水井主幹	断	1	1	1		1					
沈澱池屋外主幹	断	1	1	1		1					
空調機室動力盤主幹	断	1	1	1		1					
沈澱池・ろ過池動力主幹	断	1	1	1		1					
管廊動力盤主幹	断	1	1	1		1					
ファンルーム動力盤	異常	1	1	1		1					
GFI予備		7	7	7		1					
受変電設備警報出力	重故障	1	1	1		1					

3. グラパネコントローラ

信号名称	数量			COT [COT-3] (ACS-2000)						備考
	既設	今回	全体	D I	D O	A I	A O	P I	BCD 3	
受変電設備警報出力 軽故障	1	1	1		1					
I T V設備・その他警報出力 チャイム	1	0	0		1					
No.1 取水棟引込電圧BCD	1	1	1						1	0~9.00kV
No.2 取水棟引込電圧BCD	1	1	1						1	0~9.00kV
取水棟No.1 変圧器 1次電流BCD	1	1	1						1	0~50.0A
取水棟No.2 変圧器 1次電流BCD	1	1	1						1	0~50.0A
取水棟動力照明変圧器 1次電流BCD	1	1	1						1	0~20.0A
取水棟No.1 変圧器 2次電圧BCD	1	1	1						1	0~600V
取水棟No.2 変圧器 2次電圧BCD	1	1	1						1	0~600V
取水棟動力照明変圧器 2次電圧BCD	1	1	1						1	0~300V
No.1 取水ポンプ電流BCD	1	1	1						1	0~400A
No.2 取水ポンプ電流BCD	1	1	1						1	0~400A
No.3 取水ポンプ電流BCD	1	1	1						1	0~400A
No.4 取水ポンプ電流BCD	1	1	1						1	0~400A
No.1 取水ポンプ井水位BCD	1	1	1						1	-2.00~8.00m
No.2 取水ポンプ井水位BCD	1	1	1						1	-2.00~8.00m
取水量設定値BCD	1	1	1						1	0~200×10m ³ /h

3. グラパネコントローラ

信号名称	数量			COT [COT-3] (ACS-2000)					備考	
	既設	今回	全体	D I	D O	A I	A O	P I		B C D 3
合計	既設			128	487				15	
	今回			94	387				15	
	全体			94	387				15	

4. 取水棟設備

信号名称		数量			COT [COT-5] (ACS-2000)					備考
		既設	今回	全体	D I	D O	A I	A O	P I	
取水棟No.1 引込	過電流	1	1	1	1					
取水棟No.2 引込	過電流	1	1	1	1					
No.1 500kVA変圧器 1次	P F断	1	1	1	1					
No.2 500kVA変圧器 1次	P F断	1	1	1	1					
取水棟No.1 500kVA変圧器	2 E動作	1	1	1	1					
取水棟No.2 500kVA変圧器	2 E動作	1	1	1	1					
取水棟No.1 500kVA変圧器	温度上昇	1	1	1	1					
取水棟No.2 500kVA変圧器	温度上昇	1	1	1	1					
No.1 500kVA変圧器 2次	MCB断	1	1	1	1					
No.2 500kVA変圧器 2次	MCB断	1	1	1	1					
取水棟動力照明変圧器 1次	P F断	1	1	1	1					
取水棟動力照明変圧器 1次	2 E動作	1	1	1	1					
取水棟動力照明変圧器	温度上昇	1	1	1	1					
取水棟動力照明変圧器 2次	MCB断	1	1	1	1					
取水棟動力	MCB断	1	1	1	1					
取水棟動力回路	地絡	1	1	1	1					
取水棟照明	MCB断	1	1	1	1					
取水棟照明回路	地絡	1	1	1	1					
取水棟直流電源	故障	1	1	1	1					
取水棟インバータ	故障	1	1	1	1					
取水棟受変電制御電源	断	1	1	1	1					
取水棟受変電リレー制御電源	断	1	1	1	1					
取水棟コントロールセンタ制御電源	断	1	1	1	1					
取水棟400V予備	MCB断	1	1	1	1					
取水棟400V予備	地絡	1	1	1	1					
取水棟No.2 引込VCB	入	1	1	1	1					
取水棟No.2 引込VCB	切	1	1	1	1					
取水棟No.1 変圧器 1次VCS	入	1	1	1	1					
取水棟No.1 変圧器 1次VCS	切	1	1	1	1					
取水棟No.2 変圧器 1次VCS	入	1	1	1	1					
取水棟No.2 変圧器 1次VCS	切	1	1	1	1					
取水棟動力変圧器 1次VCS	入	1	1	1	1					
取水棟動力変圧器 1次VCS	切	1	1	1	1					
取水棟No.1 変圧器 2次MCB	入	1	1	1	1					
取水棟No.1 変圧器 2次MCB	切	1	1	1	1					

4. 取水棟設備

信号名称	数量			COT [COT-5] (ACS-2000)					備考
	既設	今回	全体	D I	D O	A I	A O	P I	
取水棟No.2 変圧器 2次MCB	入	1	1	1					
取水棟No.2 変圧器 2次MCB	切	1	1	1					
No.1 取水ポンプ	MCCB断	1	1	1					
No.1 取水ポンプ	2 E動作	1	1	1					
No.1 取水ポンプ	潤滑水断	1	1	1					
No.1 取水ポンプ	起動渋滞	1	1	1					
No.1 取水ポンプ	非常停止	1	1	1					
No.1 取水ポンプ速度制御装置	故障	1	1	1					
No.1 取水ポンプ	無送水	1	1	1					
No.1 取水ポンプ	地絡	1	1	1					
No.1 取水ポンプ	温度上昇	1	1	1					
No.1 取水ポンプ吐出弁	故障	1	1	1					
No.2 取水ポンプ	MCCB断	1	1	1					
No.2 取水ポンプ	2 E動作	1	1	1					
No.2 取水ポンプ	潤滑水断	1	1	1					
No.2 取水ポンプ	起動渋滞	1	1	1					
No.2 取水ポンプ	非常停止	1	1	1					
No.2 取水ポンプ速度制御装置	故障	1	1	1					
No.2 取水ポンプ	無送水	1	1	1					
No.2 取水ポンプ	地絡	1	1	1					
No.2 取水ポンプ	温度上昇	1	1	1					
No.2 取水ポンプ吐出弁	故障	1	1	1					
No.3 取水ポンプ	MCCB断	1	1	1					
No.3 取水ポンプ	2 E動作	1	1	1					
No.3 取水ポンプ	潤滑水断	1	1	1					
No.3 取水ポンプ	起動渋滞	1	1	1					
No.3 取水ポンプ	非常停止	1	1	1					
No.3 取水ポンプ速度制御装置	故障	1	1	1					
No.3 取水ポンプ	無送水	1	1	1					
No.3 取水ポンプ	地絡	1	1	1					
No.3 取水ポンプ	温度上昇	1	1	1					
No.3 取水ポンプ吐出弁	故障	1	1	1					
No.4 取水ポンプ	MCCB断	1	1	1					
No.4 取水ポンプ	2 E動作	1	1	1					
No.4 取水ポンプ	潤滑水断	1	1	1					

4. 取水棟設備

信号名称	数量	COT [COT-5] (ACS-2000)					備考				
		既 設	今 回	全 体	D I	D O		A I	A O	P I	
No.4 取水ポンプ	起動渋滞	1	1	1	1						
No.4 取水ポンプ	非常停止	1	1	1	1						
No.4 取水ポンプ速度制御装置	故障	1	1	1	1						
No.4 取水ポンプ	無送水	1	1	1	1						
No.4 取水ポンプ	地絡	1	1	1	1						
No.4 取水ポンプ	温度上昇	1	1	1	1						
No.4 取水ポンプ吐出弁	故障	1	1	1	1						
取水場屋外用カメラ	故障	1	0	0	1						
取水棟ポンプ室用カメラ	故障	1	0	0	1						
取水棟除塵機室用カメラ	故障	1	0	0	1						
取水棟カメラ制御装置	故障	1	0	0	1						
No.1 取水ポンプ井水位	LL	1	1	1	1						
No.2 取水ポンプ井水位	LL	1	1	1	1						
着水井・沈澱池水位	HH	1	1	1	1						
取水棟No.1 排水ポンプ	故障	1	1	1	1						
取水棟No.2 排水ポンプ	故障	1	1	1	1						
取水棟No.1 排水ピット水位	HH	1	1	1	1						
取水棟No.2 排水ピット水位	HH	1	1	1	1						
取水コントローラ盤	ファン故障	1	1	1	1						
No.1 取水ポンプ井水位	L	1	1	1	1						
No.2 取水ポンプ井水位	L	1	1	1	1						
高架水槽水位	LL	1	1	1	1						
No.1 流入ゲート	故障	1	1	1	1						
No.2 流入ゲート	故障	1	1	1	1						
No.1 取水ポンプ井水位	H	1	1	1	1						
No.2 取水ポンプ井水位	H	1	1	1	1						
No.1 除塵機	故障	1	1	1	1						
No.2 除塵機	故障	1	1	1	1						
No.3 除塵機	故障	1	1	1	1						
No.4 除塵機	故障	1	1	1	1						
フライトコンベヤ	故障	1	1	1	1						
No.1 サンドポンプ	故障	1	1	1	1						
No.2 サンドポンプ	故障	1	1	1	1						
ファン	故障	1	1	1	1						
取水棟電気	中央操作可	1	1	1	1						

4. 取水棟設備

信号名称	数量			COT [COT-5] (ACS-2000)					備考
	既設	今回	全体	D I	D O	A I	A O	P I	
取水棟No.1 引込VCB	入	1	1	1					
取水棟No.1 引込VCB	切	1	1	1					
取水ポンプデスク	操作入	1	1	1					
No.1 取水ポンプ	中央操作可	1	1	1					
No.2 取水ポンプ	中央操作可	1	1	1					
No.3 取水ポンプ	中央操作可	1	1	1					
No.4 取水ポンプ	中央操作可	1	1	1					
流入ゲート	中央操作可	1	1	1					
No.1 流入ゲート	全開	1	1	1					
No.1 流入ゲート	全閉	1	1	1					
No.2 流入ゲート	全開	1	1	1					
No.2 流入ゲート	全閉	1	1	1					
現場取水流量	設定	1	1	1					
No.1 取水ポンプ	起動準備完了	1	1	1					
No.1 取水ポンプ	運転	1	1	1					
No.1 取水ポンプ	起動中	1	1	1					
No.1 取水ポンプ吐出弁	全開	1	1	1					
No.1 取水ポンプ吐出弁	全閉	1	1	1					
No.1 取水ポンプフローリレー	動作	1	1	1					
No.2 取水ポンプ	起動準備完了	1	1	1					
No.2 取水ポンプ	運転	1	1	1					
No.2 取水ポンプ	起動中	1	1	1					
No.2 取水ポンプ吐出弁	全開	1	1	1					
No.2 取水ポンプ吐出弁	全閉	1	1	1					
No.2 取水ポンプフローリレー	動作	1	1	1					
No.3 取水ポンプ	起動準備完了	1	1	1					
No.3 取水ポンプ	運転	1	1	1					
No.3 取水ポンプ	起動中	1	1	1					
No.3 取水ポンプ吐出弁	全開	1	1	1					
No.3 取水ポンプ吐出弁	全閉	1	1	1					
No.3 取水ポンプフローリレー	動作	1	1	1					
No.4 取水ポンプ	起動準備完了	1	1	1					
No.4 取水ポンプ	運転	1	1	1					
No.4 取水ポンプ	起動中	1	1	1					
No.4 取水ポンプ吐出弁	全開	1	1	1					

4. 取水棟設備

信号名称		数量			COT [COT-5] (ACS-2000)					備考
		既設	今回	全体	D I	D O	A I	A O	P I	
No.4 取水ポンプ吐出弁	全閉	1	1	1	1					
No.4 取水ポンプフローリレー	動作	1	1	1	1					
取水場No.1・2 除塵機	中央操作可	1	1	1	1					
取水場No.3・4 除塵機	中央操作可	1	1	1	1					
No.1 除塵機	運転	1	1	1	1					
No.2 除塵機	運転	1	1	1	1					
No.3 除塵機	運転	1	1	1	1					
No.4 除塵機	運転	1	1	1	1					
フライトコンベヤ	運転	1	1	1	1					
No.1 サイドポンプ	運転	1	1	1	1					
No.2 サイドポンプ	運転	1	1	1	1					
No.1 排水ポンプ	運転	1	1	1	1					
No.2 排水ポンプ	運転	1	1	1	1					
フライトコンベヤ	連動モード	1	1	1	1					
屋外用カメラ電源	入	1	0	0	1					
ポンプ室用カメラ電源	入	1	0	0	1					
除塵機室用カメラ	入	1	0	0	1					
取水棟No.1 引込VCB	入指令	1	1	1		1				
取水棟No.1 引込VCB	切指令	1	1	1		1				
取水棟No.2 引込VCB	入指令	1	1	1		1				
取水棟No.2 引込VCB	切指令	1	1	1		1				
取水棟No.1 変圧器 1次VCS	入指令	1	1	1		1				
取水棟No.1 変圧器 1次VCS	切指令	1	1	1		1				
取水棟No.2 変圧器 1次VCS	入指令	1	1	1		1				
取水棟No.2 変圧器 1次VCS	切指令	1	1	1		1				
取水棟動力照明変圧器 1次VCS	入指令	1	1	1		1				
取水棟動力照明変圧器 1次VCS	切指令	1	1	1		1				
取水棟No.1 変圧器 2次MCB	入指令	1	1	1		1				
取水棟No.1 変圧器 2次MCB	切指令	1	1	1		1				
取水棟No.2 変圧器 2次MCB	入指令	1	1	1		1				
取水棟No.2 変圧器 2次MCB	切指令	1	1	1		1				
No.1 取水ポンプ	運転指令	1	1	1		1				
No.1 取水ポンプ	停止指令	1	1	1		1				
No.2 取水ポンプ	運転指令	1	1	1		1				

4. 取水棟設備

信号名称		数量			COT [COT-5] (ACS-2000)					備考
		既設	今回	全体	D I	D O	A I	A O	P I	
No.2 取水ポンプ	停止指令	1	1	1		1				
No.3 取水ポンプ	運転指令	1	1	1		1				
No.3 取水ポンプ	停止指令	1	1	1		1				
No.4 取水ポンプ	運転指令	1	1	1		1				
No.4 取水ポンプ	停止指令	1	1	1		1				
No.1 除塵機	運転指令	1	1	1		1				
No.1 除塵機	停止指令	1	1	1		1				
No.2 除塵機	運転指令	1	1	1		1				
No.2 除塵機	停止指令	1	1	1		1				
No.3 除塵機	運転指令	1	1	1		1				
No.3 除塵機	停止指令	1	1	1		1				
No.4 除塵機	運転指令	1	1	1		1				
No.4 除塵機	停止指令	1	1	1		1				
取水棟 I TVカメラ操作出力	照明入	1	0	0		1				
取水棟 I TVカメラ操作出力	ワイパー運転	1	0	0		1				
取水棟 I TVカメラ操作出力	電源入	1	0	0		1				
取水棟 I TVカメラ操作出力	電源切	1	0	0		1				
取水棟 I TVカメラ操作出力	遠	1	0	0		1				
取水棟 I TVカメラ操作出力	近	1	0	0		1				
取水棟 I TVカメラ操作出力	望遠	1	0	0		1				
取水棟 I TVカメラ操作出力	広角	1	0	0		1				
取水棟 I TVカメラ操作出力	絞り閉	1	0	0		1				
取水棟 I TVカメラ操作出力	絞り開	1	0	0		1				
取水棟 I TVカメラ操作出力	上	1	0	0		1				
取水棟 I TVカメラ操作出力	下	1	0	0		1				
取水棟 I TVカメラ操作出力	左	1	0	0		1				
取水棟 I TVカメラ操作出力	右	1	0	0		1				
取水棟 I TVカメラ選択出力	屋外用	1	0	0		1				
取水棟 I TVカメラ選択出力	ポンプ室用	1	0	0		1				
取水棟 I TVカメラ選択出力	除塵機室用	1	0	0		1				
No.1 流入ゲート	開指令	1	1	1		1				
No.1 流入ゲート	閉指令	1	1	1		1				
No.2 流入ゲート	開指令	1	1	1		1				
No.2 流入ゲート	閉指令	1	1	1		1				
取水ポンプ回転数操作	増指令	1	1	1		1				

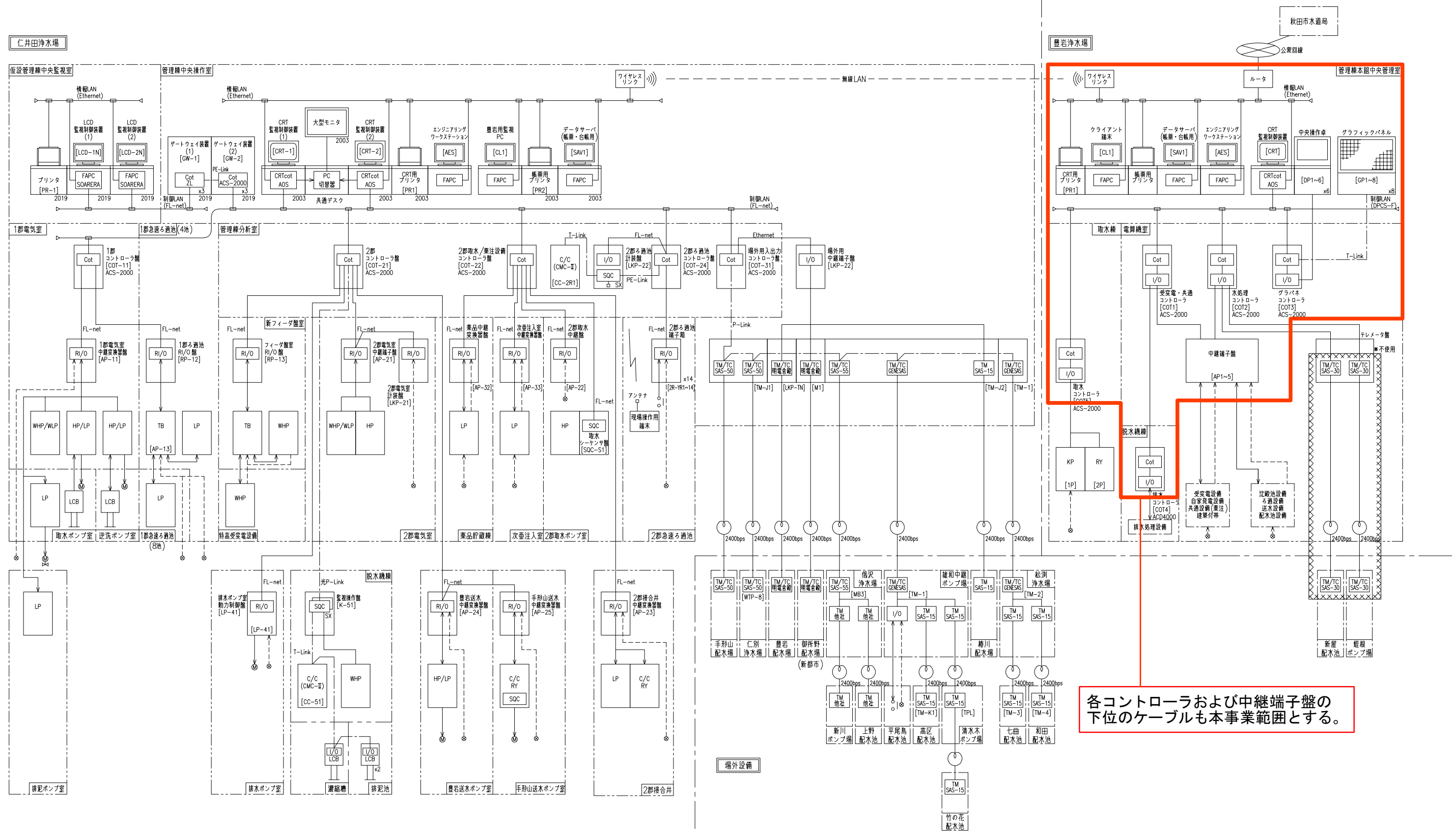
4. 取水棟設備

信号名称	数量			COT [COT-5] (ACS-2000)					備考
	既設	今回	全体	D I	D O	A I	A O	P I	
取水ポンプ回転数操作 減指令	1	1	1		1				
取水棟No.1 引込電圧	1	1	1			1			0~9kV
取水棟No.2 引込電圧	1	1	1			1			0~9kV
取水棟No.1 500kVA変圧器 1次電流	1	1	1			1			0~50A
取水棟No.2 500kVA変圧器 1次電流	1	1	1			1			0~50A
取水棟動力照明変圧器 1次でんリユ	1	1	1			1			0~50A
取水棟 No.1 500kVA変圧器 2次電圧	1	1	1			1			0~20A
取水棟 No.2 500kVA変圧器 2次電圧	1	1	1			1			0~600V
取水棟動力照明変圧器 2次電圧	1	1	1			1			0~600V
No.1 取水ポンプ電流	1	1	1			1			0~400A
No.2 取水ポンプ電流	1	1	1			1			0~400A
No.3 取水ポンプ電流	1	1	1			1			0~400A
No.4 取水ポンプ電流	1	1	1			1			0~400A
No.1 取水ポンプ回転数	1	1	1			1			0~1500r/min
No.2 取水ポンプ回転数	1	1	1			1			0~1500r/min
No.3 取水ポンプ回転数	1	1	1			1			0~1500r/min
No.4 取水ポンプ回転数	1	1	1			1			0~1500r/min
取水棟No.1 流入ゲート開度	1	1	1			1			0~100%
取水棟No.2 流入ゲート開度	1	1	1			1			0~100%
No.1 取水ポンプ井水位	1	1	1			1			-2~8m
No.2 取水ポンプ井水位	1	1	1			1			-2~8m
取水流量	1	1	1			1			0~2000m ³ /h
現場取水流量設定値	1	1	1			1			0~2000m ³ /h
取水流量制御出力 (回転数)	1	1	1				1		1050~1500r/min

4. 取水棟設備

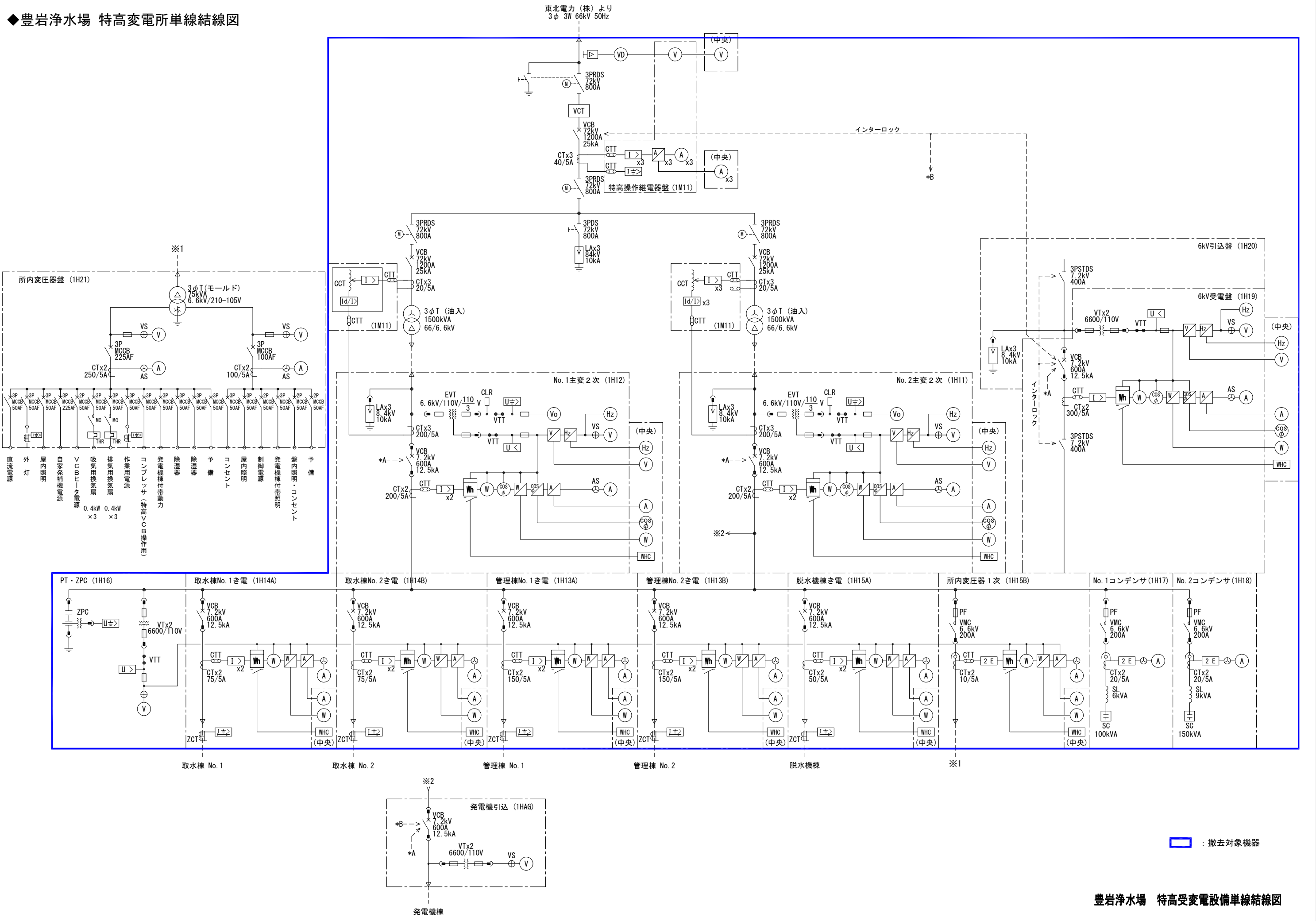
信号名称	数量			COT [COT-5] (ACS-2000)					備考
	既設	今回	全体	D I	D O	A I	A O	P I	
合計	既設			157	53	22	1		
	今回			150	36	22	1		
	全体			150	36	22	1		

◆豊岩取水場システム構成図



☐ : 本事業対象範囲

◆豊岩浄水場 特高変電所単線結線図



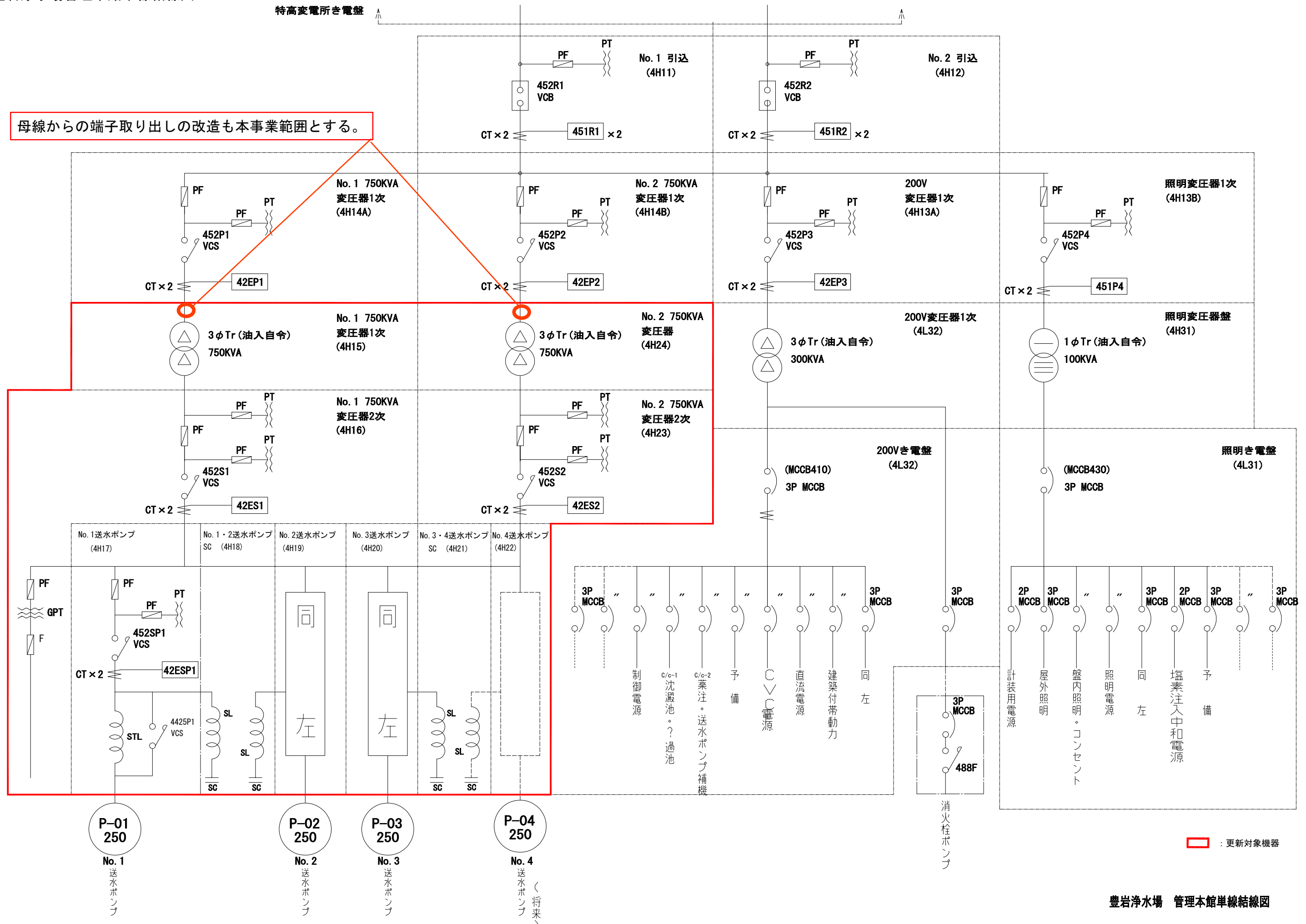
撤去対象機器

豊岩浄水場 特高受変電設備単線結線図

◆豊岩浄水場管理本館単線結線図

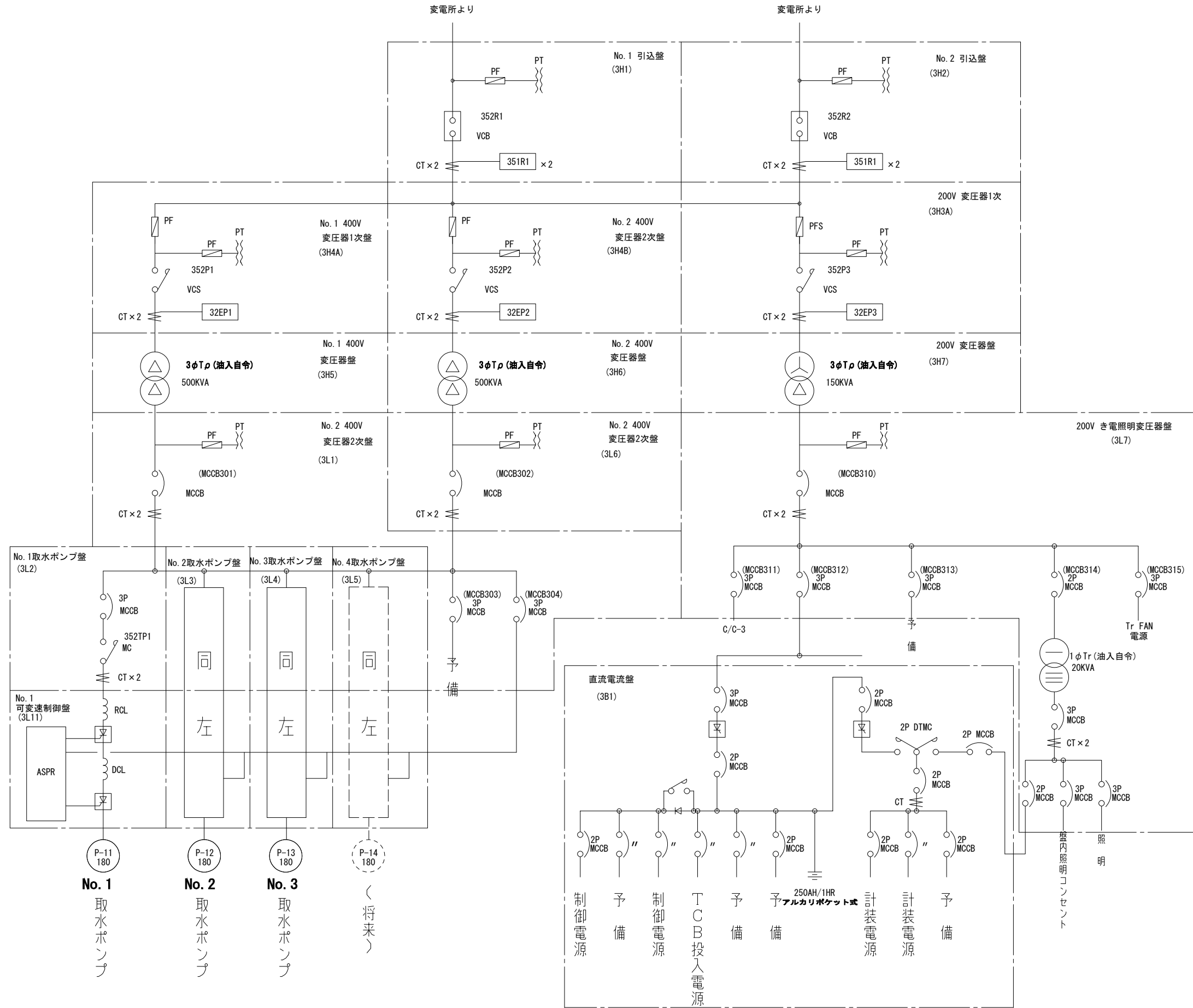
特高変電所き電盤

母線からの端子取り出しの改造も本事業範囲とする。



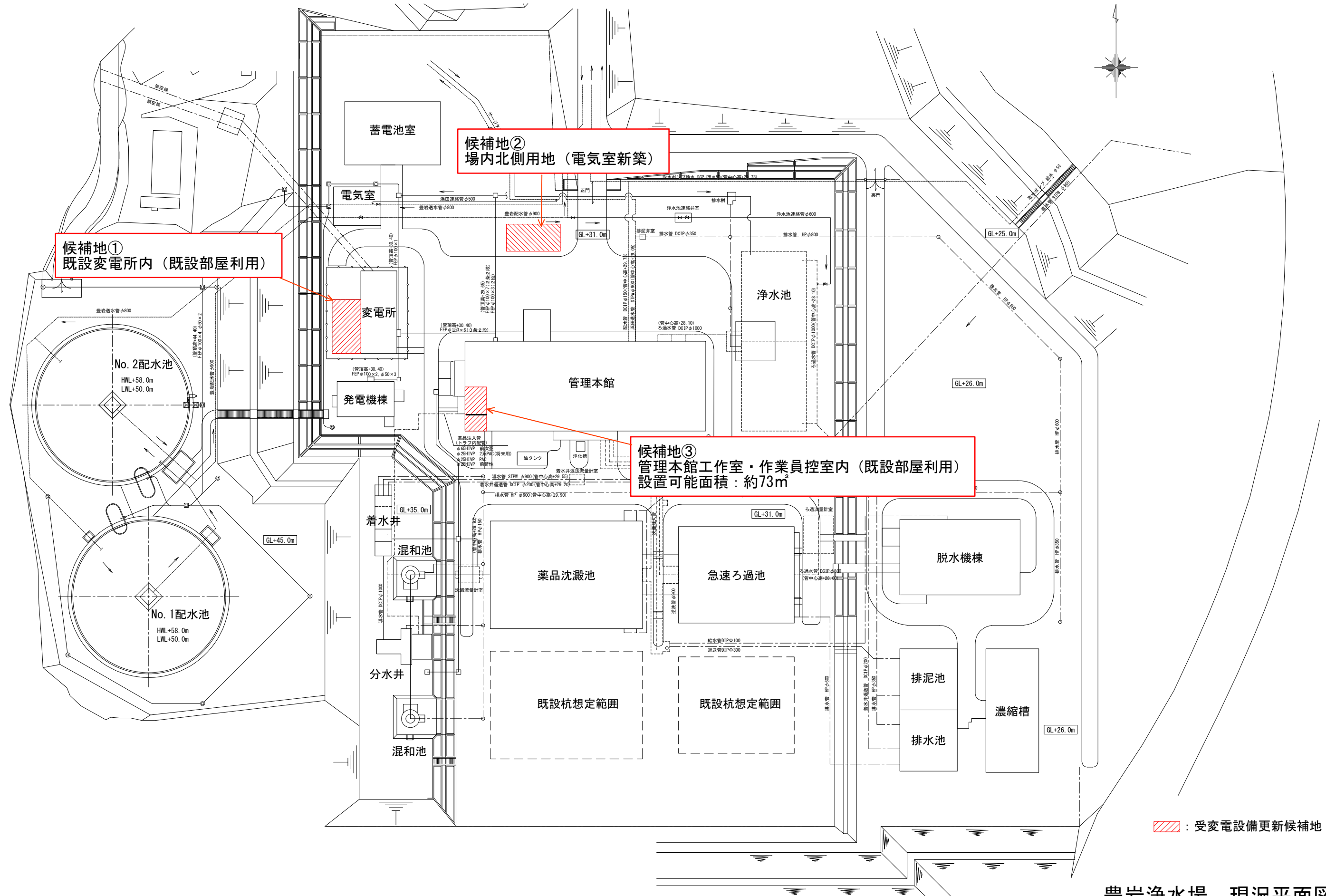
更新対象機器

◆豊岩取水場 高圧単線結線図



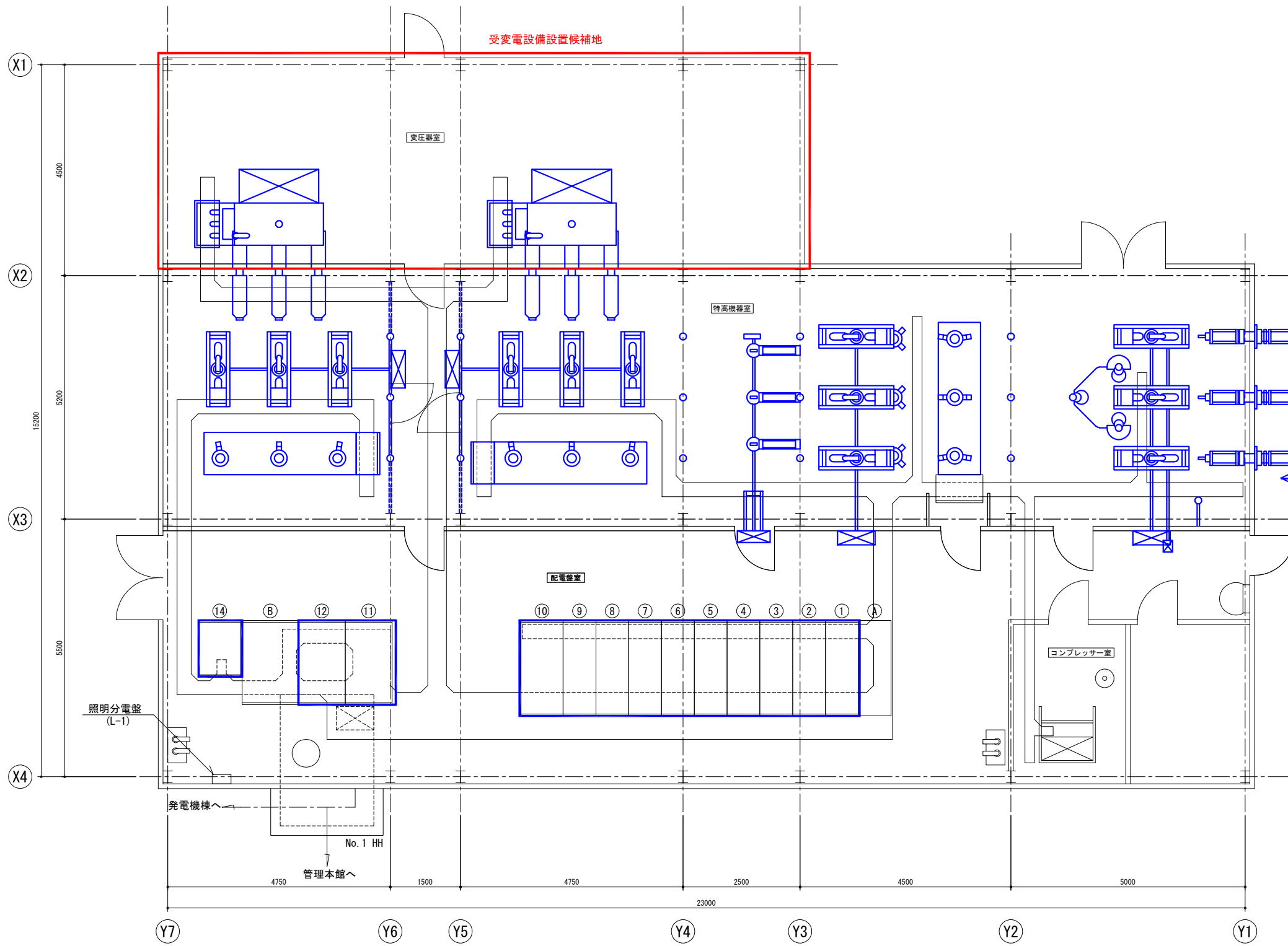
※：本図は参考図である

豊岩取水場単線結線図



▨ : 受変電設備更新候補地

◆豊岩浄水場 特高変電所平面図



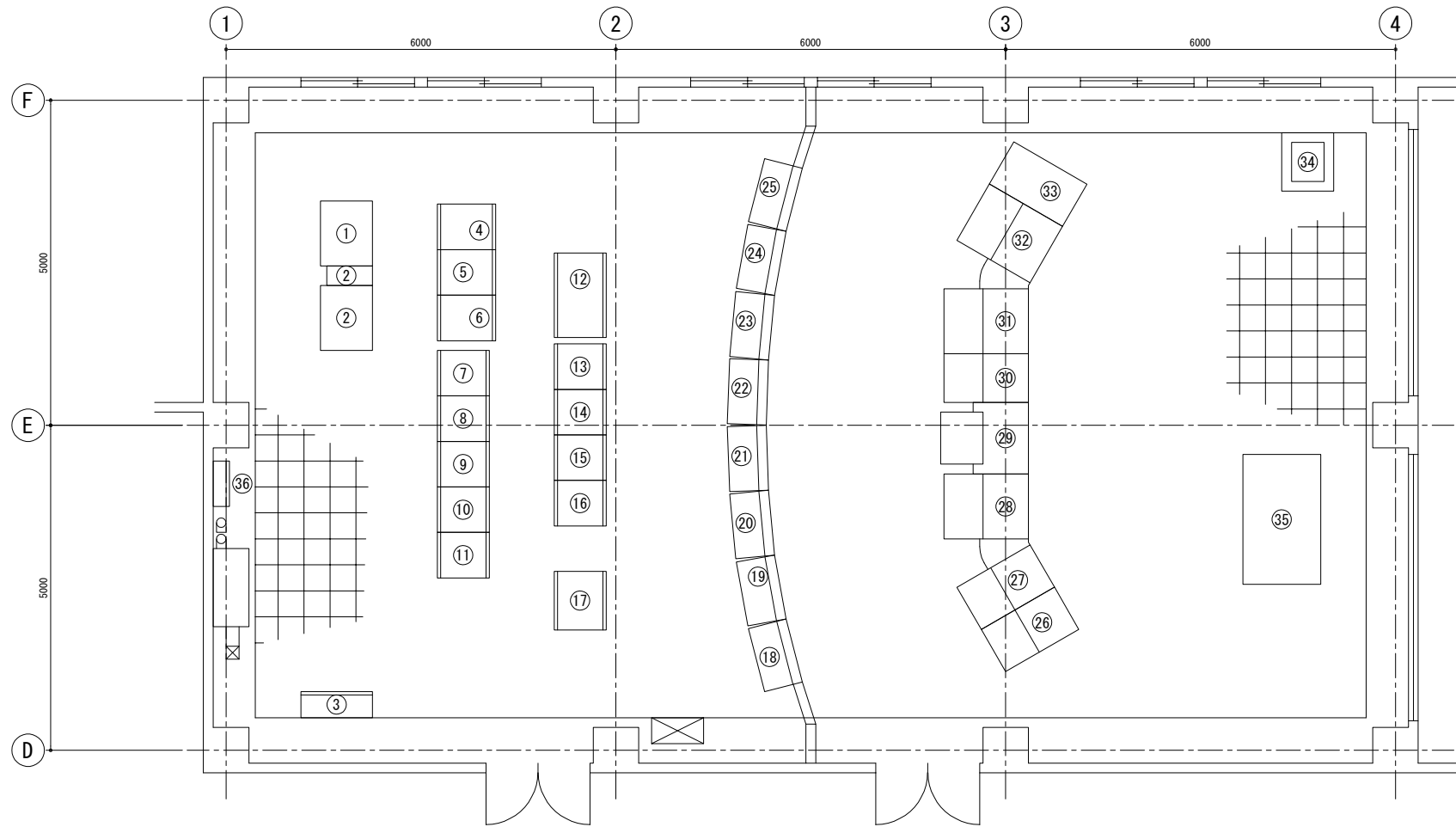
番号	記号	盤名称	備考
①	1H11	No.2 主変2次盤	撤去
②	1H12	No.1 主変2次盤	〃
③	1H13	管理棟 No.1/2 き電盤	〃
④	1H14	取水棟 No.1/2 き電盤	〃
⑤	1H15	脱水機棟き電/所内変圧器1次盤	〃
⑥	1H16	PT.ZPC盤	〃
⑦	1H17	No.1 コンデンサ盤	〃
⑧	1H18	No.2 コンデンサ盤	〃
⑨	1H19	6kV 受電盤	〃
⑩	1H20	6kV 引込盤	〃
⑪	1M11	特高操作盤	〃
⑫	1M12	高圧操作盤	〃
⑭	BT11	直流電源盤	撤去
Ⓐ	1HAG	発電機引込盤	既設
Ⓑ	1H21	所内変圧器盤	〃

機器および関連するケーブルを
全て撤去対象とする。

: 新受変電設備建設予定地
 : 撤去対象機器

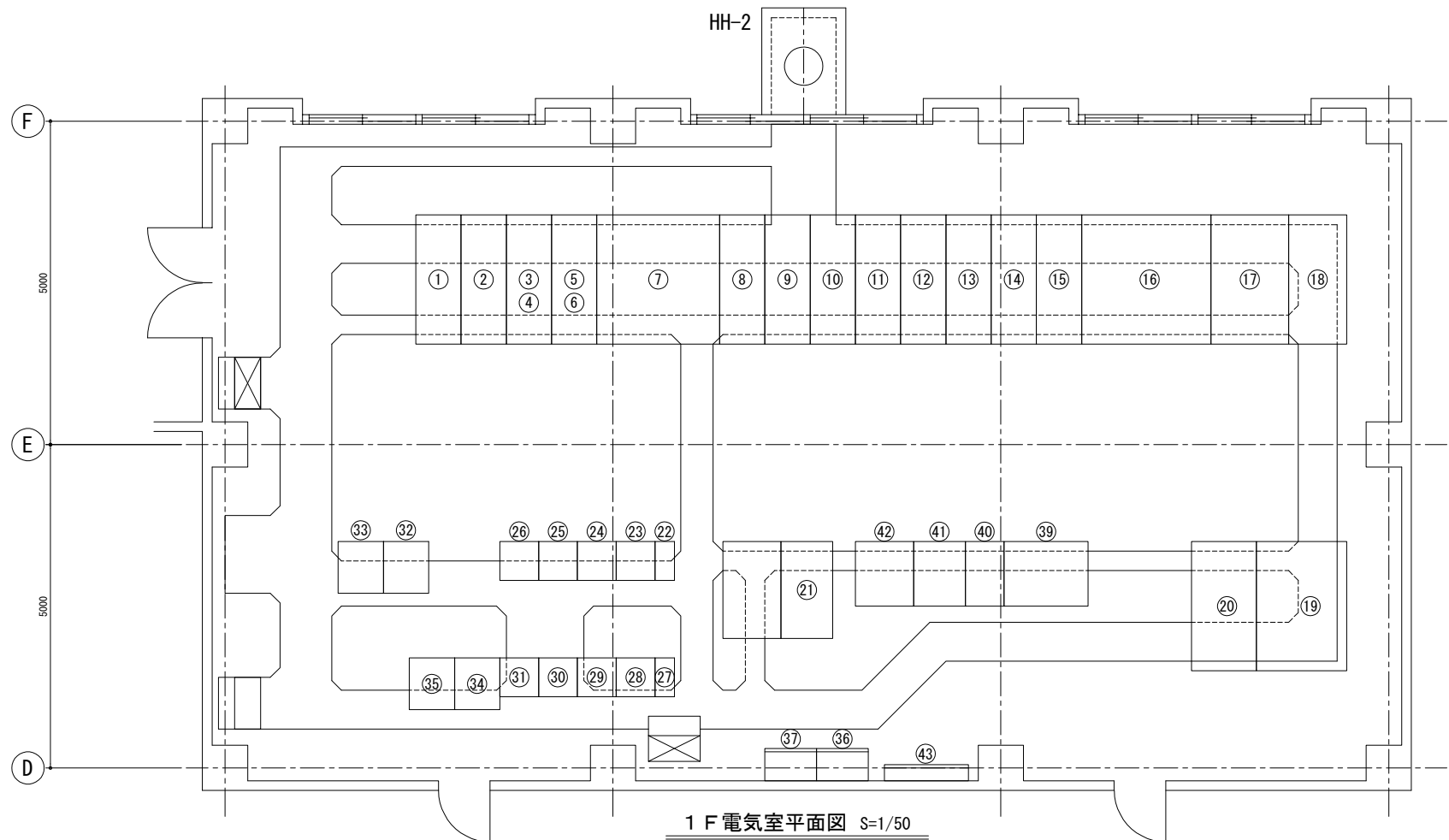
特高変電所平面図 S=1/50

◆豊岩浄水場 管理本館 1階電気室、2階電算機・中央管理室平面図



2 F 電算機・中央管理室平面図 S=1/50

番号	記号	盤名称	備考	番号	記号	盤名称	備考
①	AES	エンジニアリングワークステーション	既設	②1	GP4	グラフィックパネル 4	既設
②	SAV1	データサーバー装置	〃	②2	GP5	グラフィックパネル 5	〃
③	P. D. P	分電盤	〃	②3	GP6	グラフィックパネル 6	〃
④	GOT1	受変電・共通コントローラ	〃	②4	GP7	グラフィックパネル 7	〃
⑤	GOT2	水処理コントローラ	〃	②5	GP8	グラフィックパネル 8	〃
⑥	GOT3	グラバネコントローラ	〃	②6	DP1	中央操作机 (特高)	〃
⑦	CP1	変換器盤 1	〃	②7	DP2	中央操作机 (2次変)	〃
⑧	CP2	変換器盤 2	〃	②8	DP3	中央操作机 (2次変)	〃
⑨	CP3	変換器盤 3	〃	②9	CRT	CRT監視操作装置	〃
⑩	MP	ITV盤	〃	③0	DP4	中央操作机 (ITV1)	〃
⑪	NP	テレメータ盤	〃	③1	DP5	中央操作机 (水処理)	〃
⑫	AP5	中継端子盤 5	〃	③2	DP6	中央操作机 (ろ過池・建築付帯)	〃
⑬	AP1	中継端子盤 1	〃	③3	RDP2	中央操作机 (ITV2)	〃
⑭	AP2	中継端子盤 2	〃	③4	PR1	CRT用プリンタ	〃
⑮	AP3	中継端子盤 3	〃	③5	JP	事務机	〃
⑯	AP4	中継端子盤 4	〃	③6		空調制御盤	〃
⑰	Ry	ろ過池中央補機盤	〃				
⑱	GP1	グラフィックパネル 1	〃				
⑲	GP2	グラフィックパネル 2	〃				
⑳	GP3	グラフィックパネル 3	既設				

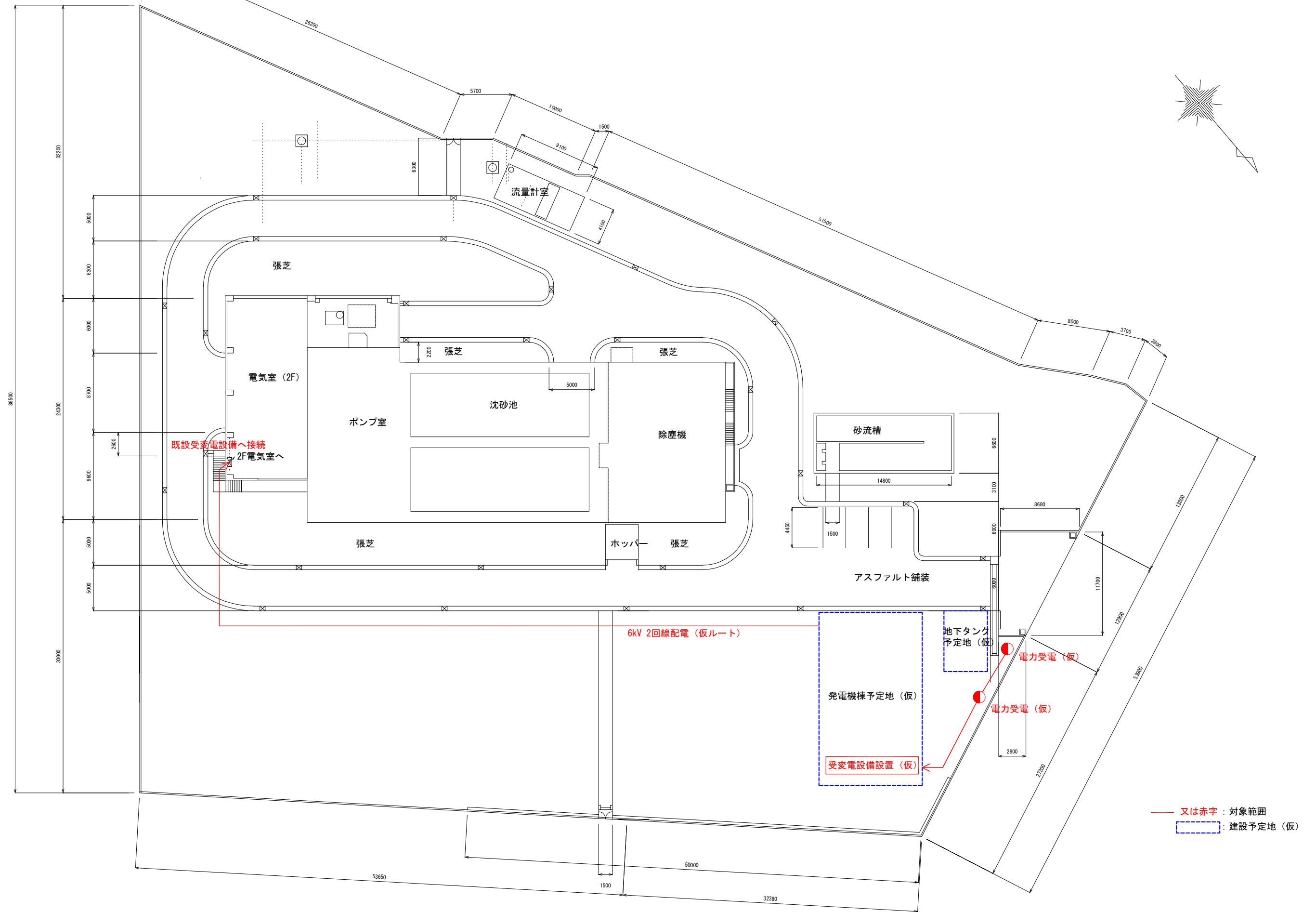


1 F 電気室平面図 S=1/50

番号	記号	盤名称	備考	番号	記号	盤名称	備考
①	4H11	No. 1引込盤	既設	②6	C105	コントロールセンター	既設
②	4H12	No. 2引込盤	〃	②7	C201	〃	〃
③	4H13A	低圧動力変圧器1次盤	〃	②8	C202	〃	〃
④	4H13B	照明変圧器1次盤	〃	②9	C203	〃	〃
⑤	4H14A	No. 1 750kVA変圧器1次盤	〃	③0	C204	〃	〃
⑥	4H14B	No. 2 750kVA変圧器1次盤	〃	③1	C205	〃	〃
⑦	4H15	No. 1 750kVA変圧器盤	〃	③2	4K1	補助継電器盤1	〃
⑧	4H16	No. 1 750kVA変圧器2次盤	〃	③3	4K2	補助継電器盤2	〃
⑨	4H17	No. 1送水ポンプ盤	〃	③4	4K11	補助継電器盤1	〃
⑩	4H18	No. 1, 2送水ポンプSC盤	〃	③5	4K12	補助継電器盤2	〃
⑪	4H19	No. 2送水ポンプ盤	〃	③6	4E1	特高用取引計器	〃
⑫	4H20	No. 3送水ポンプ盤	〃	③7	4E2	予備高圧取引計器	〃
⑬	4H21	No. 3, 4送水ポンプSC盤	〃	③8	ET2	接地端子盤	〃
⑭	4H22	No. 4送水ポンプ盤	〃	③9		蓄電池盤 (計装設備)	〃
⑮	4H23	No. 2 750kVA変圧器2次盤	〃	④0		充電器盤 (計装設備)	〃
⑯	4H24	No. 2 750kVA変圧器盤	〃	④1		整流器盤 (計装設備)	〃
⑰	4H31	照明変圧器盤	〃	④2		インバータ盤 (計装設備)	〃
⑱	4L31	照明き電盤	〃	④3	L-M	分電盤 (一級電気工事)	〃
⑲	4H32	200V変圧器盤	〃	④4		端子盤 (計装設備)	〃
⑳	4L32	200Vき電盤	〃	④5		コントロールセンター (将来)	〃
㉑	DC10	直流電源盤	〃	④6		〃	〃
㉒	C101	コントロールセンター	〃	④7		補助継電器盤3 (将来)	〃
㉓	C102	〃	〃				
㉔	C103	〃	〃				
㉕	C104	〃	〃				

※：本図は参考図である

事業名	
工事名	
図面名称	管理本館平面図
図面番号	縮尺 A1=1/50, A3=1/100
作成	
秋田市上下水道局	



既設受変電設備へ接続
2F電気室へ

6kV 2回線配電 (仮ルート)

地下タンク
予定地 (仮)

電力受電 (仮)

電力受電 (仮)

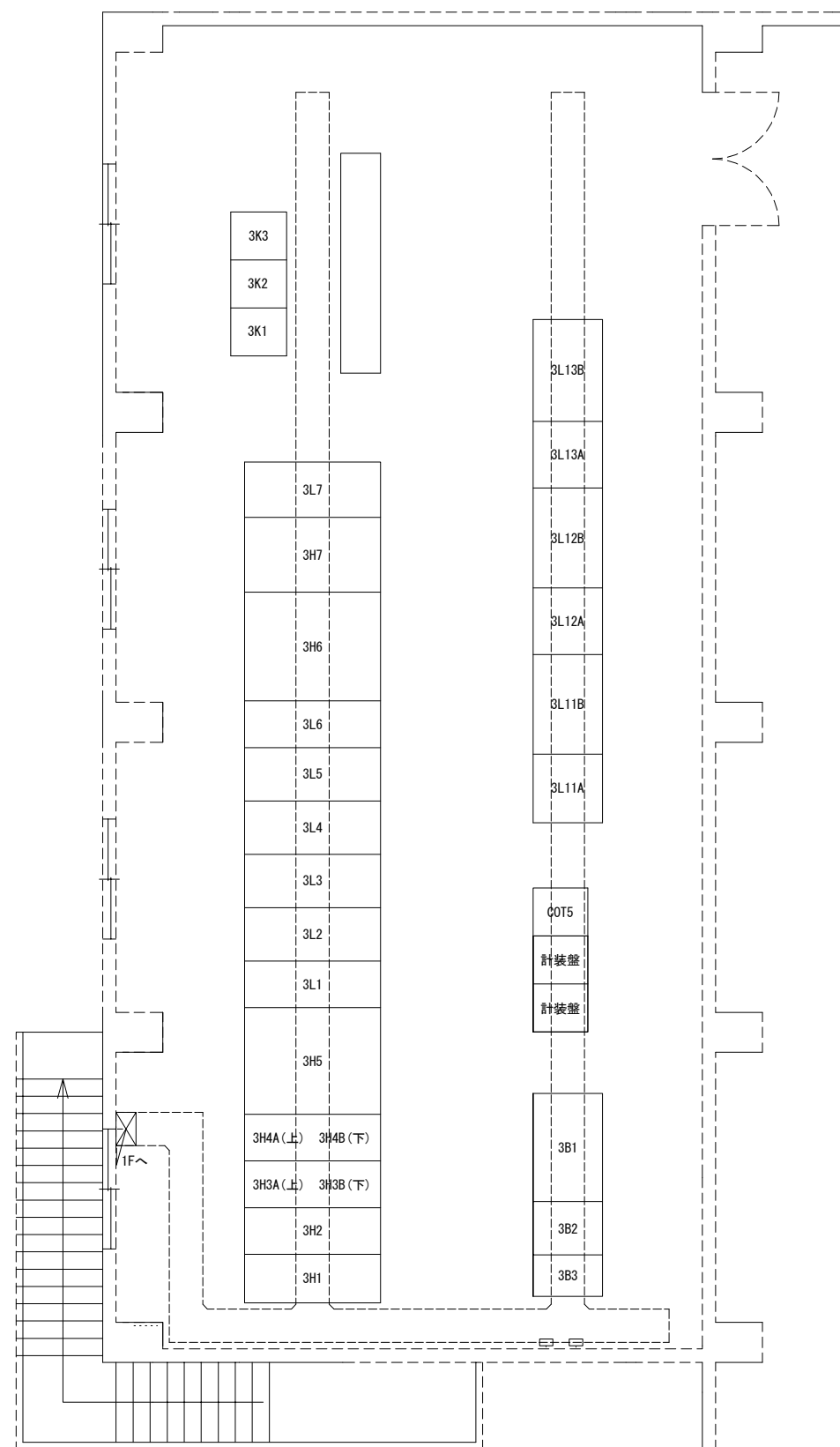
発電機棟予定地 (仮)

受変電設備設置 (仮)

— 又は赤字 : 対象範囲
[] : 建設予定地 (仮)

◆豊岩取水場 既設2階電気室配置図

記号	盤名称
3H1	No1 引込盤
3H2	No2 引込盤
3H3A	動力照明変圧器1次盤
3H3B	— (未記入)
3H4A	No1 500KVA 変圧器1次盤
3H4B	No2 500KVA 変圧器1次盤
3H5	No1 500KVA 変圧器盤
3L1	No1 500KVA 変圧器2次盤
3L2	No1 取水ポンプ盤
3L3	No2 取水ポンプ盤
3L4	No3 取水ポンプ盤
3L5	No4 取水ポンプ盤
3L6	No2 500KVA 変圧器2次盤
3H6	No2 500KVA 変圧器盤
3H7	動力照明変圧器盤
3L7	動力き電照明変圧器盤
3L11A	No1取水ポンプ可変速制御盤(2)
3L11B	No1取水ポンプ可変速制御盤(1)
3L12A	No2取水ポンプ可変速制御盤(2)
3L12B	No2取水ポンプ可変速制御盤(1)
3L13A	No3取水ポンプ可変速制御盤(2)
3L13B	No3取水ポンプ可変速制御盤(1)
3B3	インバータ盤
3B2	整流器盤
3B1	蓄電池盤
COT5	取水コントローラ



※：本図は参考図である