

# 設 計 書

予算項目	原水及び浄水費 － 委託料
委託番号	委託 第 51 号

課 長	課長補佐	係 長	副務者	検 算	主務者 (監督員)

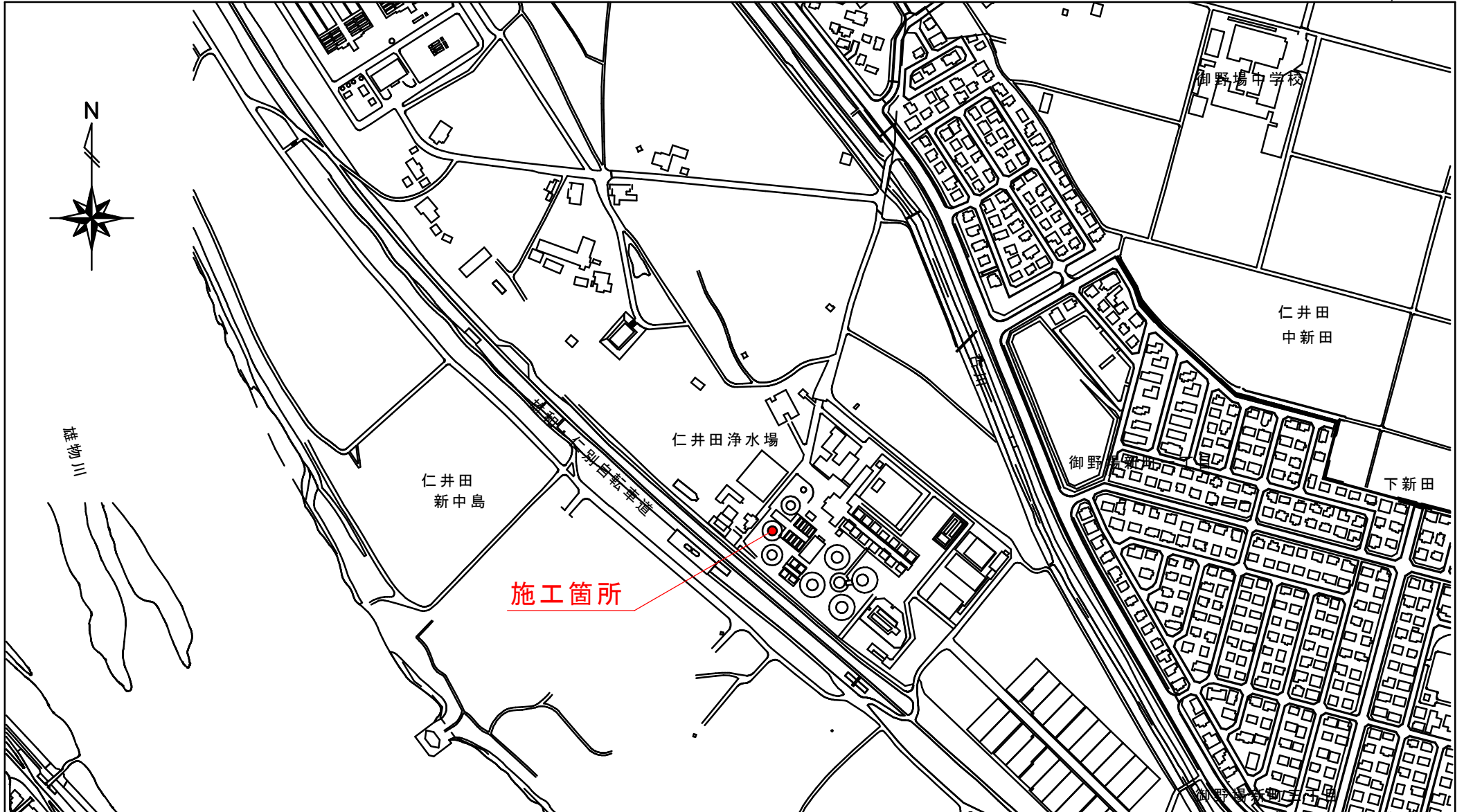
年 度	令和 6 年度	作 成 年 月 日	令和6年6月27日	履 行 期 間	から
委 託 名	仁井田浄水場1群高速凝集沈澱池No.2減速機分解整備業務委託				令和7年3月21日
委 託 場 所	仁井田字新中島221番地の2			契 約 者	
設 計 金 額	金 円也				
財源区分	国 補 ・ 県 補 ・ [市 単]				

費 用 内 訳			業 務 概 要	
	設 計 額 (円)		対象機器	
	業 務 価 格		・仁井田浄水場1群高速凝集沈澱池No.2減速機 1台	
	消費税等相当額			
	業 務 委 託 費			
			副務者 (職名)氏名	
			主務者(監督員)(職名)氏名	

箇所図

仁井田浄水場

S=1:5,000



# 内 訳 書

費 目	工 種	種 別	細 目	単 位	数 量	単 価	金 額	摘 要
業務委託費								
	機械設備工							
		機器費		式	1			明細書第 1 号
			【機器費計】					
		直接業務費	輸送費	式	1			明細書第 2 号
			【輸送費計】					
			労務費					
			(一般労務費)	式	1			明細書第 3 号
			(機械設備据付労務費)	式	1			明細書第 4 号
			【労務費計】					
			直接経費					
			(機械経費)	式	1			
			【直接経費計】					
			仮設費(率)	式	1			
			【仮設費(率)計】					

# 内 訳 書

費 目	工 種	種 別	細 目	単 位	数 量	単 価	金 額	摘 要
			【直接業務費計】					
		間接業務費	共通仮設費(率)	式	1			
			【共通仮設費(率)計】					
			現場管理費	式	1			
			【現場管理費計】					
			据付間接費	式	1			
			【据付間接費計】					
			【間接業務費計】					
		計(業務原価)						
		一般管理費等		式	1			
			【一般管理費等計】					
業務価格								
消費税等相当額								
業務委託費計								

## 明細書第 1 号

機器費

種 別 名 称	細 種 目	単 位	数 量	単 価	金 額	摘 要
入力軸用円錐ころ軸受		個	1			
出力軸用スラスト軸受		個	1			
出力軸用深溝玉軸受		個	1			
入力軸用オイルシール		個	1			
出力軸用オイルシール		個	1			
空気栓		式	1			
油面計		式	1			
潤滑オイル		式	1			
分解整備費		式	1			
計						

## 明細書第 2 号

輸送費

種 別 名 称	細 目	単 位	数 量	単 価	金 額	摘 要
輸送費	工場～分解整備場所	式	1			
計						

## 明細書第 3 号

一般労務費

種 別 名 称	細 目	単 位	数 量	単 価	金 額	摘 要
普通作業員		式	1			
計						

## 明細書第 4 号

機械設備据付労務費

種 別 名 称	細 目	単 位	数 量	単 価	金 額	摘 要
機械設備据付工		式	1			
計						



仁井田浄水場  
1 群高速凝集沈澱池  
No. 2 減速機分解整備業務委託

特 記 仕 様 書

令和 6 年度  
秋田市上下水道局浄水課

## 第1章 総 則

### 1 適用範囲

この仕様書は、仁井田浄水場1群高速凝集沈澱池No.2減速機分解整備業務委託に適用する。

この仕様書、設計図、設計書に記載のない事項については、公益社団法人日本水道協会発行「水道工事標準仕様書[設備工事編]」、一般財団法人下水道事業支援センター発行「機械設備工事一般仕様書」、「電気設備工事一般仕様書・同標準図」、国土交通省大臣官房官庁営繕部監修「公共建築工事標準仕様書（機械設備工事編）」、「公共建築工事標準仕様書（電気設備工事編）」、「秋田市上下水道局配水管工事標準仕様書、同要領集」、の最新版に準じるものとし、そのほかは監督員との打合せにより決定する。

### 2 法令、関係規定の遵守

受注者は、業務に当たり、関係する諸法令、基準および規定等を遵守し、業務の円滑なる進捗を図るとともに、諸法令等の適用・運用は受注者の責任と費用負担において行わなければならない。

### 3 基本事項

本業務は、契約書、特記仕様書および図面（以下「設計図書」という。）に基づいて行い、設計図書に明示されていない事項については、監督員と協議・確認のうえ実施する。

### 4 提出書類

契約事項に関する書類のほか、次の書類を提出すること。ただし、監督員が特に必要があると認めた図書は、別に提出させることができる。

#### (1) 配水管工事標準仕様書（秋田市上下水道局）に準用するもの

ア 業務計画書（概要、現場組織、業務工程、業務方法、安全衛生、従事者一覧表ほか）

イ 手順書 1部

ウ 週間工程表

エ 作業日誌

オ 業務完了届

カ 業務状況記録写真 1部

#### (2) その他

ア 必要に応じて、委託打合簿

- イ 業務報告書 1部
- ウ 作業状況等を記録したDVDもしくはCD-R 1枚
- エ その他必要とする書類

## 5 疑義

設計図書に定める事項について疑義等がある場合は、監督員に報告し、協議のうえ決定する。

## 6 諸官庁等への手続

受注者は、関係諸官庁および他企業に対する一切の手続きを行うとともに、その経過については、速やかに監督員に報告すること。また、協議事項および指示事項は、書面にまとめ、発注者に提出すること。なお、手続き等に必要経費は受注者の負担とする。

## 7 機械器具および業務用材料の管理

業務に使用する各種材料および機械器具は、工程表に従い業務の進捗に支障のないよう手配するとともに、品質および保管管理等は受注者が行うものとする。

## 8 機器の機能保持

- (1) 受注者は、業務完了の際、試験運転開始までの機器の機能保持に必要な措置を講じなければならない。
- (2) 受注者は、発電機を準備し、使用する各機器に給電すること。

## 9 事前調査

受注者は、業務着手に先立ち、現地の状況、関連工事等について綿密な調査を行い実状把握のうえ、業務に着手すること。

## 10 障害物件

業務期間中、障害物件の取扱いについては、監督員の指示に従うこと。

## 11 衛生管理

- (1) 受注者は、水道施設構内又はその付近での作業に当たって、関係法令を遵守し、衛生管理に十分注意すること。
- (2) 受注者は、作業従事者について水道法第21条（昭和32年法律第177号）および同法施行規則（昭和32年厚生省令第45号）第16条に基づく

健康診断（腸内細菌検査 ・ 腸管出血性大腸菌検査）の検査結果報告書を作業開始日までに提出しなければならない。（写し可）なお、業務期間が同報告書の発行日から起算して6か月を超える場合は新たに検査を実施し、結果報告書を提出すること。

## 12 安全管理

- (1) 受注者は、業務に当たり、関係法令を遵守し労働災害、公衆災害等の防止に必要な措置を講じ、安全管理に努めなければならない。
- (2) 受注者は、酸素欠乏危険箇所、高所、地下、道路上その他特に危険が予想される箇所では事故防止に努めなければならない。
- (3) 受注者は、火気を使用する場合十分な防火措置を講じなければならない。

## 13 工程等の打合せ

稼働中の施設内での業務であるため、受注者は、工程等について事前に監督員と十分な協議および確認、連絡のうえ浄水場等の運転業務に支障を与えないように業務を遂行すること。

## 14 事故および機器の不具合

受注者は、業務中に、人身事故および第三者に損害を与えた事故、設備機器（又は施設）や周辺地域に影響を及ぼす事故が発生した場合は、直ちに監督員ならびに関係各所に連絡しなければならない。また、受注者の責任に帰する事故および機器等の不具合について、受注者の責任と負担により速やかに処置するとともに、監督員へも速やかに報告するものとする。ただし、責任の所在が明確でない場合は、その都度、監督員と受注者と協議のうえ決定する。

## 第2章 業 務

### 1 目的

本業務は、仁井田浄水場1群高速凝集沈澱池No.2減速機の性能を維持するために、分解点検および部品交換整備を行うものである。

### 2 業務対象機器

- (1) 仁井田浄水場1群高速凝集沈澱池No.2減速機

型 式：GBW-31

交換部品：入力軸用円錐ころ軸受 1個

出力軸用スラスト軸受	1 個
出力軸用深溝玉軸受	1 個
入力軸用オイルシール	1 個
出力軸用オイルシール	1 個
空気栓	1 式
油面計	1 式
潤滑オイル	1 式

### 3 施 工

- (1) 設計図書に示された設備が、その機能を完全に発揮できるように施工すること。（設計図書に明記のない場合でも、当然必要なことは誠実に施工すること。）
- (2) 設計図書、監督員の承諾を得た承諾図および施工図等に従って施工すること。
- (3) 資格等(資格、検定、認定等)を必要とする業務について、当該資格等を有する者に行わせること。
- (4) 監督員が指示したものについては、監督員の検査を受けること。
- (5) 大型機材の搬入は計画を立案し監督員の承諾を得ること。
- (6) 機器の据付けに当たっては周囲の環境に対して十分考慮するとともに、据付ける機器の性能を害さないよう水平垂直等に対して十分注意して施工すること。
- (7) 受注者は、業務による不良部品等の交換(指定交換部品を除く)又は特別の機材を必要とする補修等が発生した場合、その内容を監督員に速やかに報告すること。
- (8) 受注者は工事現場が隣接する場合又は同一場所において施工する別途工事のある場合は、常に相互協調して支障をきたさないように処置しなければならない。
- (9) 受注者は、本業務対象外の設備等に影響を与えないよう適切な養生を行うこと。

## 第3章 試験調整

### 1 製品試験

機器材料について、製作工場において該当する下記試験および検査を行い、成績表を提出すること。ただし、J I S等に定められた試験法のあるものは、それに従うこと。

- (1) 形状寸法検査（製作材料、加工および組立の精度等）
- (2) 性能検査
- (3) 動作検査
- (4) その他、監督員が必要と認めた試験

### 2 現地試験

試験要領書を提出し監督員の承諾後、下記の現地試験を行い、項目ごとに写真を撮影し、成績表を提出すること。

- (1) 外観・寸法・構造検査
- (2) 据付調整検査
- (3) 動作検査
- (4) その他、監督員が必要と認めた試験

### 3 雑 則

各試験および検査の結果、不良箇所があれば指定の期日内に手直しを行い、手直し完了後監督員立ち会いのもとに再試験を行わなければならない。

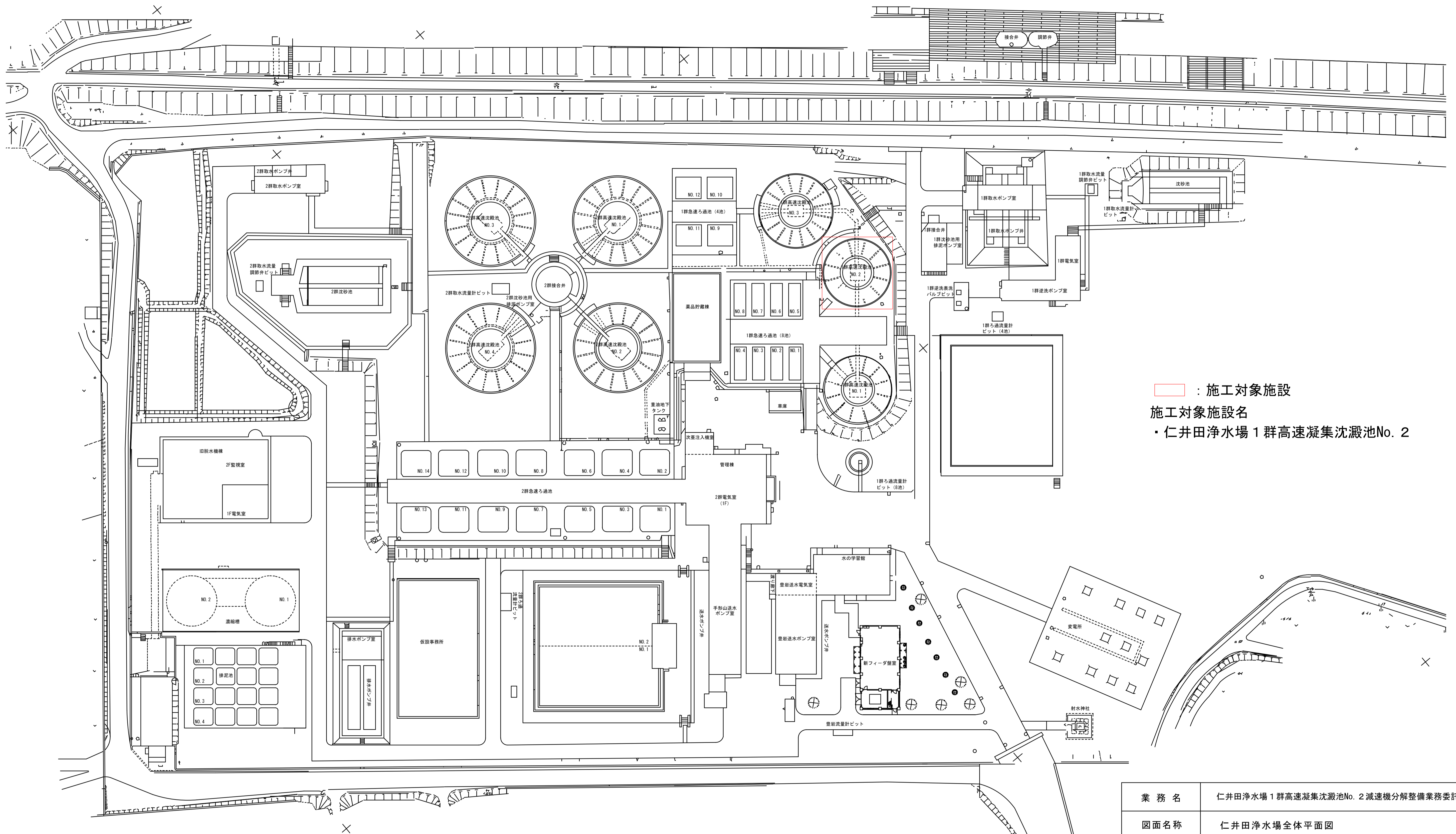
## 第4章 そ の 他

### 1 発生品の処理

業務に伴い発生した廃棄物の収集、運搬、処分については、廃棄物の処理及び清掃に関する法律（昭和45年法律第137号）等に基づき適切に対処すること。また発生した有価物については、監督員の指定した場所に運搬すること。

### 2 完成図書

本業務について受注者は、完成図書を2部提出すること。また、電子データを「工事完成図書の電子納品等要領」に従って作成し、電子納品すること。なお、作成費用は受注者の負担とする。

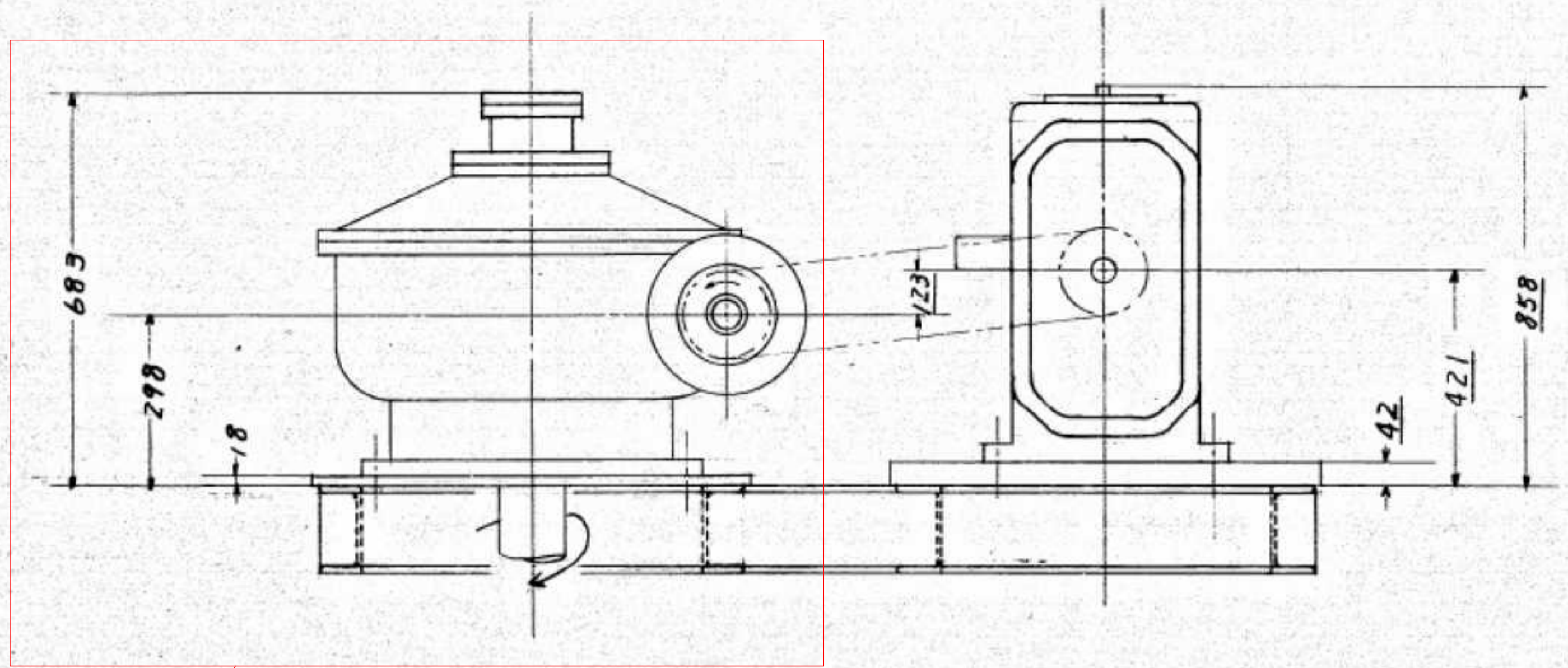


: 施工対象施設  
 施工対象施設名  
 ・仁井田浄水場 1 群高速凝集沈澱池No. 2

全体平面図 S=1/500

業務名	仁井田浄水場 1 群高速凝集沈澱池No. 2 減速機分解整備業務委託		
図面名称	仁井田浄水場全体平面図		
図面番号	M-1	縮尺	図示
作成	令和6年度		

秋田市上下水道局



回転数

変速機出力軸 266.7~46.7rpm  
 7.5kw出力軸 5.8~145rpm

7°-1

変速機出力軸 p.c.d 150mm  
 7.5kw入力軸

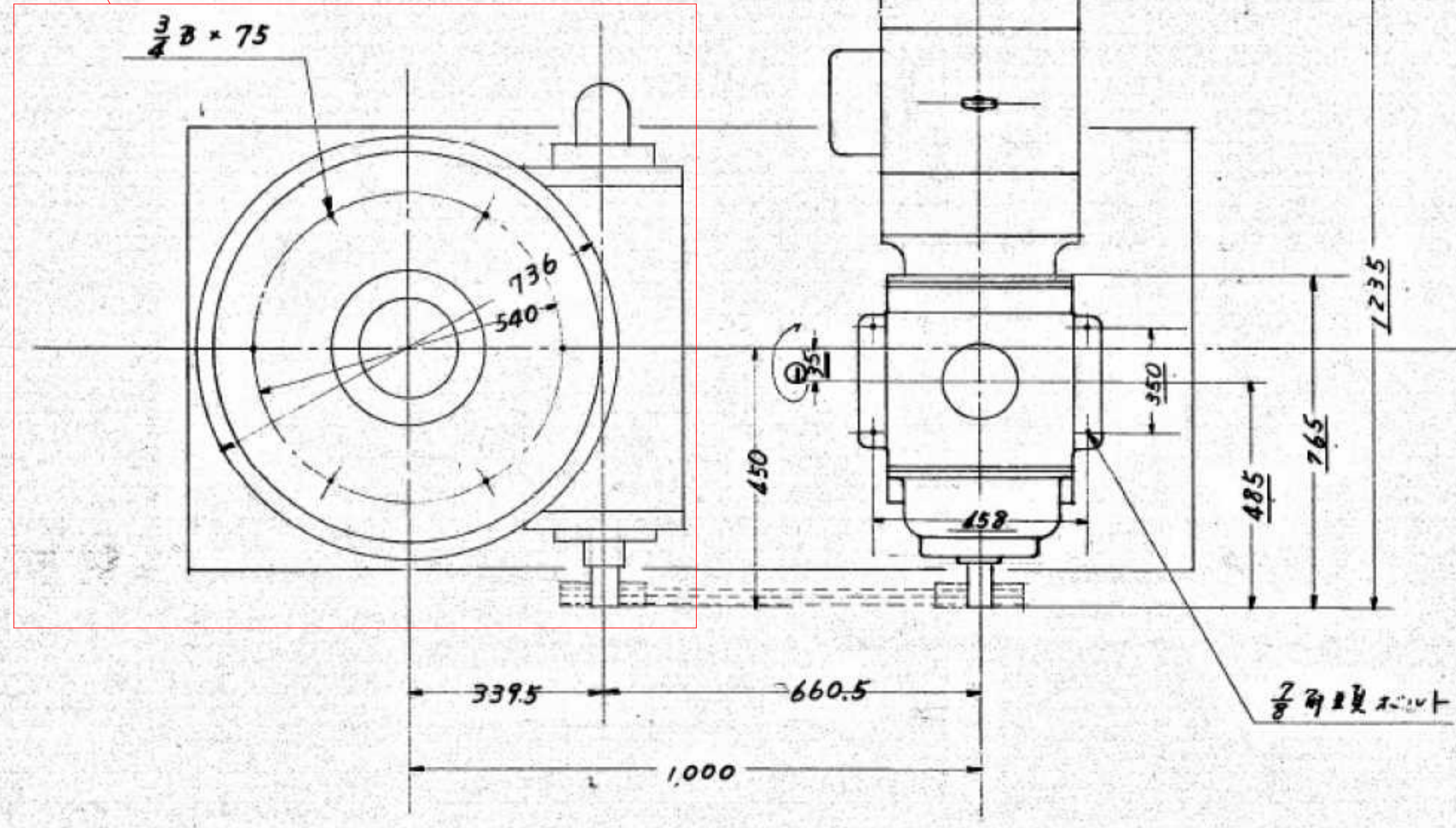
V-1

B-3型

分解整備対象部分

7.5kw出力軸 3.7kw

5.5kw PIV FUB4-V型  
 無段変速機



部品名	個数
入力軸用円錐ころ軸受	1
出力軸用スラスト軸受	1
出力軸用深溝玉軸受	1
入力軸用オイルシール	1
出力軸用オイルシール	1

7°フラットホム中心線

註: ①部分は中心線の位置反打と示す

参考図

機器詳細図 (参考図) S=NON

業務名	仁井田浄水場1群高速凝集沈澱池No.2減速機分解整備業務委託		
図面名称	機器詳細図 (参考図)		
図面番号	M-2	縮尺	図示
作成	令和6年度		
秋田市上下水道局			