

| | |
|------|-----------|
| 予算項目 | 配水費－委託料 |
| 委託番号 | 委託 第 70 号 |

設 計 書

| | | | | | |
|-----|------|-----|-----|-----|--------------|
| 課 長 | 課長補佐 | 係 長 | 副務者 | 検 算 | 主務者 (監督員) |
| | | | | | |

| | | | | | |
|------|-------------------|-------|------------|------|-------------|
| 年 度 | 令和6年度 | 作成年月日 | 令和6年10月18日 | 履行期間 | から |
| 委託名 | 弁きょう等維持管理業務委託 | | | | 令和 7年 3月31日 |
| 委託場所 | 市内一円 | | | 契約者 | |
| 設計金額 | 金 円也 | | | | |
| 財源区分 | 国 補 ・ 県 補 ・ [市 単] | | | | |

| 費 用 内 訳 | | | 業 務 概 要 | |
|---------|-----------|--|-----------------------------------|--|
| | 設 計 額 (円) | | 弁きょう等維持管理業務 H=0.6m As⑤T=5cm 20箇所 | |
| | 業務価格 | | | |
| | 消費税等相当額 | | 本設計書は、弁きょう5号 I 型の取替を行う標準修繕1箇所あたりの | |
| | 業務委託費 | | 設計であり、1工事ごとに設計に相違があるため、落札比率により | |
| | | | 契約するものです。 | |
| | | | 副務者 (職名)氏名 | |
| | | | 主務者 (監督員) (職名)氏名 | |
| | | | | |

業務費内訳書

| 名称 | 形状寸法 | 単位 | 金額 | | | 摘要 | | |
|-------------|-----------------|----|----|----|----|----|--|--|
| | | | 数量 | 単価 | 金額 | | | |
| 業務価格 | | | | | | | | |
| 弁きょう等維持管理業務 | H=0.6m As⑤T=5cm | 箇所 | 20 | | | | | |
| 業務価格 計 | | | | | | | | |
| 消費税等相当額 | | % | 10 | | | | | |
| 業務委託費 | | | | | | | | |
| | | | | | | | | |
| | | | | | | | | |
| | | | | | | | | |
| | | | | | | | | |
| | | | | | | | | |
| | | | | | | | | |
| | | | | | | | | |
| | | | | | | | | |
| | | | | | | | | |
| | | | | | | | | |
| | | | | | | | | |

| 工 事 費 内 訳 書 | | | | | | | | | |
|-------------|----------------|-----|-----|-----|-----|-----|-----|-----|---------|
| 名 称 | 形 状 寸 法 | 単 位 | | | | | | | 摘 要 |
| | | | 数 量 | 単 価 | 金 額 | 数 量 | 単 価 | 金 額 | |
| 直接工事費 | | | | | | | | | |
| 弁きょう等維持管理業務 | H=0.6m AsT=5cm | 式 | 1 | | | | | | 第 1号明細書 |
| 舗装工 | As⑤T=5cm | 式 | 1 | | | | | | 第 2号明細書 |
| 安全費 | 交通誘導員 | 式 | 1 | | | | | | 第 3号明細書 |
| 直接工事費 計 | | | | | | | | | |
| 共通仮設費 | | 式 | 1 | | | | | | |
| 共通仮設費 (率) | | 式 | 1 | | | | | | |
| 共通仮設費 計 | | | | | | | | | |
| 純工事費 | | 式 | 1 | | | | | | |
| 現場管理費 | | 式 | 1 | | | | | | |
| 工事原価 | | | | | | | | | |
| 一般管理費 | | 式 | 1 | | | | | | |
| 工事価格 | | | | | | | | | |
| 消費税等相当額 | | % | 10 | | | | | | |
| 請負工事費 | | | | | | | | | |

| 工 事 費 内 訳 書 | | | | | | | | | |
|-------------|---------|-----|-----|-----|-----|-----|-----|-----|-----|
| 名 称 | 形 状 寸 法 | 单 位 | | | | | | | 摘 要 |
| | | | 数 量 | 单 価 | 金 額 | 数 量 | 单 価 | 金 額 | |
| 設計金額 | | | | | | | | | |
| | | | | | | | | | |
| | | | | | | | | | |
| | | | | | | | | | |
| | | | | | | | | | |
| | | | | | | | | | |
| | | | | | | | | | |
| | | | | | | | | | |
| | | | | | | | | | |
| | | | | | | | | | |
| | | | | | | | | | |
| | | | | | | | | | |
| | | | | | | | | | |
| | | | | | | | | | |
| | | | | | | | | | |
| | | | | | | | | | |
| | | | | | | | | | |
| | | | | | | | | | |
| | | | | | | | | | |
| | | | | | | | | | |
| | | | | | | | | | |
| | | | | | | | | | |
| | | | | | | | | | |
| | | | | | | | | | |
| | | | | | | | | | |
| | | | | | | | | | |

弁きょう等維持管理業務

明細書 第 1 - 1号

H=0.6m AsT=5cm

| 名 称 | 形 状 寸 法 | 単 位 | | | | | | | 摘 要 |
|---------------------------|------------------------|-----|-------|-----|-----|-----|-----|-----|-----|
| | | | 数 量 | 単 価 | 金 額 | 数 量 | 単 価 | 金 額 | |
| 材料費 | | | | | | | | | |
| 仕切弁きょう5号 III形 鉄蓋 | 秋田市型 | 個 | 1.0 | | | | | | |
| 仕切弁きょう5号 上段 III型 | 150A 秋田市型 | 個 | 1.0 | | | | | | |
| 仕切弁きょう5号 中段 | 100B 秋田市型 | 個 | 1.0 | | | | | | |
| 仕切弁きょう5号 底板 | 60SS 秋田市型 | 個 | 1.0 | | | | | | |
| 小計 | | | | | | | | | |
| 土工事 | | | | | | | | | |
| 舗装版切断工 アスファルト舗装 版 | 15cm以下 | m | 3.6 | | | | | | |
| 舗装版破碎工 人力 | CONブレーカー・As厚4cm-10cm以下 | m2 | 0.81 | | | | | | |
| As殻運搬工 DID有ダンプト トラック2t | BH0.1m3積込距離1.5km以下 | m3 | 0.04 | | | | | | |
| アスファルト投棄処理料 | 秋田舗道 新屋天秤野 | m3 | 0.04 | | | | | | |
| 人力床掘工 | 粘性土・砂質土・礫質土 | m3 | 0.45 | | | | | | |
| 残土投棄処理料 | アスレー株式会社 河辺北 野田 | m3 | 0.45 | | | | | | |
| 残土運搬工 DID有ダンプト トラック2t | 人力積込 距離 23.0km以下 | m3 | 0.450 | | | | | | |
| 埋戻工 人力・タンパ転圧 | 山砂 | m3 | 0.2 | | | | | | |

弁きょう等維持管理業務

明細書 第 1 - 2号

H=0.6m AsT=5cm

| 名 称 | 形 状 寸 法 | 単 位 | | | | | | | 摘 要 |
|---------------------------|-----------------------------------|-----|------|-----|-----|-----|-----|-----|-----|
| | | | 数 量 | 単 価 | 金 額 | 数 量 | 単 価 | 金 額 | |
| 路盤工 RC-40 二層仕上 | T=32cm W<1.8m タンパ ^o 転圧 | m2 | 0.81 | | | | | | |
| 舗装版仮復旧工 | 車道 仕上厚 t =3cm人力ミ 7アルト 30kg | m2 | 0.81 | | | | | | |
| 小計 | | | | | | | | | |
| 管工事 | | | | | | | | | |
| 仕切弁鉄蓋撤去工 | 5号 I 形 V021G-15B | 個 | 1 | | | | | | |
| レジンコンクリート製ボックス撤去工 (円形) | 上部壁 T=15cm 30kg未満 | 個 | 1 | | | | | | |
| レジンコンクリート製ボックス撤去工 (円形) | 中部壁 T=10cm-30cm 30kg未満 | 個 | 1 | | | | | | |
| レジンコンクリート製ボックス撤去工 (円形) | 底版 T=6cm 30kg未満 | 個 | 1 | | | | | | |
| 仕切弁鉄蓋設置工 | 5号 III 形 CVONS 20G-25LU | 個 | 1 | | | | | | |
| レジンコンクリート製ボックス設置工 (円形) | 上部壁 T=15cm 30kg未満 | 個 | 1 | | | | | | |
| レジンコンクリート製ボックス設置工 (円形) | 中部壁 T=10cm-30cm 30kg未満 | 個 | 1 | | | | | | |
| レジンコンクリート製ボックス設置工 (円形) | 底版 T=6cm 30kg未満 | 個 | 1 | | | | | | |
| 小計 | | | | | | | | | |
| 計 | | | | | | | | | |
| | | | | | | | | | |

舗装工

明細書 第 2 - 1号

As⑤T= 5 cm

| 名 称 | 形 状 寸 法 | 単 位 | | | | | | | 摘 要 |
|----------------------|--------------------|-----|------|-----|-----|-----|-----|-----|-----|
| | | | 数 量 | 単 価 | 金 額 | 数 量 | 単 価 | 金 額 | |
| 舗装費 | | | | | | | | | |
| 舗装版切断工 アスファルト舗装版 | 15cm以下 | m | 7.6 | | | | | | |
| 舗装版破碎工 BH0.10m3 | BH直接掘削・積込 10cm以下 | m2 | 3.6 | | | | | | |
| As殻運搬工 DID有ダンプトラック2t | BH0.1m3積込距離1.5km以下 | m3 | 0.16 | | | | | | |
| アスファルト投棄処理料 | 秋田舗道 新屋天秤野 | m3 | 0.16 | | | | | | |
| 不陸整正工 (補充材なし) | W<1.8m タンパ転圧 | m2 | 3.6 | | | | | | |
| 舗装工 車道表層 再生⑤(13F) | 50mm フライム 1.4m未満 | m2 | 3.6 | | | | | | |
| 小計 | | | | | | | | | |
| 計 | | | | | | | | | |
| | | | | | | | | | |
| | | | | | | | | | |
| | | | | | | | | | |
| | | | | | | | | | |
| | | | | | | | | | |
| | | | | | | | | | |

安全費
交通誘導員

明細書 第 3 - 1号

| 名 称 | 形 状 寸 法 | 单 位 | | | | | | | 摘 要 |
|-------------|---------|-----|-----|-----|-----|-----|-----|-----|-----|
| | | | 数 量 | 单 価 | 金 額 | 数 量 | 单 価 | 金 額 | |
| 安全費 | | | | | | | | | |
| 交通誘導警備員 (B) | 4時間～8時間 | 人 | 2.0 | | | | | | |
| 小計 | | | | | | | | | |
| 計 | | | | | | | | | |
| | | | | | | | | | |
| | | | | | | | | | |
| | | | | | | | | | |
| | | | | | | | | | |
| | | | | | | | | | |
| | | | | | | | | | |
| | | | | | | | | | |
| | | | | | | | | | |
| | | | | | | | | | |
| | | | | | | | | | |
| | | | | | | | | | |

弁きょう等維持管理業務委託仕様書

(業務の目的)

第1条 本委託は、秋田市上下水道局（以下「甲」という。）が発注する水道施設（弁きょう等）の維持管理業務（以下「業務」という。）を受託者（以下「乙」という。）が本仕様書に基づき行うことを目的とする。

(業務の期間)

第2条 令和7年1月1日から令和7年3月31日まで

(業務の内容)

第3条 本業務の内容は、次のとおりとする。

- (1) 弁きょうの取替え・高さ調整・撤去
- (2) 弁室の取替え・高さ調整・撤去
- (3) 空気弁ボックスの取替え・高さ調整・撤去
- (4) 応急給水弁ボックスの取替え・高さ調整・撤去
- (5) 電気防食装置ターミナルボックスの取替え・高さ調整・撤去
- (6) 埋没不明弁きょう等の調査
- (7) 弁室等の水抜き、泥上げ
- (8) 弁きょう等廻りの舗装の経年劣化等による舗装亀裂の補修
- (9) その他甲が指示する業務等

(指示)

第4条 甲が乙に業務を発注する場合は、指示書により行うものとする。

- 2 乙は、指示書により発注を受けた場合は、速やかに現場を確認の上、業務を行わなければならない。

(仕様および法令等の遵守)

第5条 乙は、甲が定める配水管工事標準仕様書、配水管工事標準仕様要領集、給水装置工事施工指針および弁きょう等維持管理写真の撮影基準に基づき、業務を行うものとする。

- 2 乙は業務に当たり、関係する法律、法令および条例等を遵守しなければならない。

(現場代理人および主任技術者)

第6条 乙は、業務現場に現場代理人又は主任技術者を配置するものとする。

- 2 現場代理人は、業務を円滑に遂行するため業務現場に常駐し、その運営、取締り

を行う。ただし、甲との連絡体制が確保されると認められた場合には、業務現場に常駐しないこととすることができる。

3 現場代理人、主任技術者は、これを兼ねることができる。

(配管技能者等の資格)

第7条 乙は、次の者を配置しなければならない。

- (1) 配水管工事標準仕様書に定める配管技能者
- (2) 給水装置工事指針に定める配管技能者
- (3) 土木工事に係る資格者

(官公署への諸手続き)

第8条 乙は業務に当たり必要とされる、官公署へ提出する書類作成および手続きを行うものとする。

(提出書類等)

第9条 乙は業務の着手および完了に当たって、甲の契約に定めるもののほか、下記の書類を提出しなければならない。また、承認された事項を変更しようとするときは、その都度承認を受けるものとする。

- (1) 業務施工届
- (2) 配置技術者経歴書
- (3) 業務計画書
- (4) 業務完了通知書
- (5) 業務委託料請求書
- (6) 業務打合簿
- (7) 業務報告書

2 乙は業務完了後、1件ごとに業務完了報告書と業務記録写真帳(電子ファイルは別途PDF形式で提出)を甲に提出するものとする。

3 乙は毎月ごとに産業廃棄物物理票を提出するものとする。

4 甲は、他に必要とする書類がある場合、乙に書類の提出を請求できるものとする。

5 乙は、前項の請求があった場合は、速やかに書類の提出をすること。

(資材)

第10条 使用する資材は、原則、請負資材とする。ただし、掘上げ資材で再利用できるものは、使用するものとする。

また、弁きょう等の高さ調整時には、適切な調整リング等を使用し、最小数の資材で調整するよう努めること。

(埋戻工等)

第11条 乙は業務に当たり、使用する砕石について再生クラッシャーラン(RC-40)を

使用する。なお、やむを得ず再生クラッシャーランを使用できない場合は、その理由について監督員と協議の上、承諾を得るものとする。

(保安施設等)

第12条 乙は業務に当たり、歩行者および通行車両等を安全に誘導するため、保安施設用具（カラーコーン・コーンバー・夜間照明・看板等）を常時工事用車両に保管し、現場において、いつでも使用できるよう管理する。

2 乙は、甲の指示により交通誘導警備員を配置すること。

(業務施工上の諸注意事項)

第13条 施工上の次の事項を注意する。

- (1) 掘削を行う前に付近住民へPR(騒音・断水等)すること。
- (2) 掘削を行う場合水中掘削となることが多いので、矢板材等で土砂、地山の崩壊防止に努め、事故のないように十分注意すること。
- (3) 掘削に当たり、他の占用物件が埋設している場合は十分に注意し、万が一占用物件に損害を与えたときは、すべて乙の責任とする。
- (4) 弁室等のピット内作業を行う場合、酸素欠乏危険作業主任を選定し、作業者の安全を確保して作業を行うこと。
- (5) 業務完了報告書と業務写真の内容との整合性を確認してから提出するものとする。

(個人情報の保護)

第14条 乙は、この契約による業務を処理するに当たり、個人情報の保護に関し、別記「個人情報取扱特記事項」に定める事項を遵守しなければならない。

(委託料の支払い)

第15条 委託料については、毎月分割し支払うものとする。

2 乙は支払いにおいて、当該月の委託業務を完了したときは、業務一部完了報告書を翌月初めまでに提出しなければならない。ただし、最終月の委託業務を完了したときは、直ちに業務完了報告書を提出しなければならない。

(その他)


第16条 この仕様書に定めのない事項について疑義が生じた場合は、甲乙協議の上定めるものとする。

弁きょう等維持管理業務工事写真の撮影基準

第1 適用範囲

この基準は、秋田市上下水道局が発注する弁きょう等維持管理業務に適用するものとする。

第2 業務写真撮影の留意事項

- (1) 業務写真は、業務目的物の出来形および品質を証明する重要な手段であると共に、業務完成後可視できなくなる部分の施工経過および出来形寸法を確認するための重要な資料となる。そのため、それぞれの工種の目的に適した写真を撮影すること。
- (2) 業務着手前と完成後の写真は、原則として同一方向、同一箇所から業務場所が確認できるよう撮影すること。
- (3) 黒板は、文字が読めるよう撮影すること。
- (4) 仮復旧と舗装復旧跡には、の印を白いスプレーですること。
- (5) 撮影用の黒板は、配水管工事標準仕様書によるものとする。

第3 撮影箇所

弁きょう等維持管理業務

- (1) 業務着工前
 - ア 状況、表層面取壊し部分、安全施設が同一写真に写るよう撮影すること。
 - イ 補償問題が予想される場合は、その措置対策として業務着工前と完成後の写真を撮影すること。（塀のクラック、コンクリートたたき等）
- (2) 舗装の取壊
 - 監督員と協議しながらその都度スタッフ、ピンポール等を使用して取壊規模が確認できるよう撮影すること。
- (3) 既設状況
 - 業務箇所の既設状況が確認できるように撮影すること。
- (4) 復旧状況
 - 業務箇所の復旧状況が確認できるように撮影すること。
- (5) 掘削の出来形
 - 掘削の出来形寸法が、確認できるようスタッフ、ピンポール等を使用して撮影すること。
- (6) 埋戻しの出来形
 - 敷均しおよび転圧完了後、骨材の厚さが確認できるようスタッフ、ピンポール等

を使用して撮影すること。

(7) 仮復旧の出来形

舗装仮復旧面積は、確認できるようスタッフ、ピンポール等を使用して撮影すること。

(8) 舗装工事の着工前

ア 仮復旧の取壊し部分、安全施設が同一写真に写るよう撮影すること。

イ 補償問題が予想される場合は、業務着工前と完成後の写真を撮影すること。

(9) 路盤転圧状況

転圧状況がわかるよう路盤厚20cmごとに撮影すること。

(10) 舗装厚の出来形

舗装厚は、確認できるようスタッフ、ピンポール等を使用して撮影すること。

(11) アスファルト乳剤散布の状況

散布状況が確認できるよう撮影すること。

(12) アスファルト合材温度確認

合材敷均し時の温度測定状況を撮影すること。

(13) 舗装完成状況

面積が確認できるようスタッフ、ピンポール等を使用して撮影すること。

第4 工事写真の整理

- 1 写真帳には、業務番号、施工月日、施工内容を明記すること。
- 2 写真帳は、業務着工前から完成まで一連の工程が確認できるようにすること。

第5 その他

この撮影基準によりがたい場合は、担当職員と協議すること。

個人情報取扱特記事項

(基本的事項)

第1 乙は、個人情報の保護の重要性を認識し、この契約による業務を実施するに当たり、個人の権利利益を侵害することのないよう、個人情報を適正に取り扱わなければならない。

(秘密の保持)

第2 乙は、この契約による業務に関して知り得た個人情報の内容をみだりに他人に知らせ、又は不当な目的に利用してはならない。この契約が終了し、又は解除された後においても同様とする。

(責任体制の整備)

第3 乙は、個人情報の安全管理について、内部における責任体制を構築し、その体制を維持しなければならない。

(派遣労働者等)

第4 乙は、この契約による業務を派遣労働者等に行わせる場合には、この契約に基づく一切の義務を遵守させるとともに、甲に対して派遣労働者等による個人情報の取扱いに関する責任を負うものとする。

(従事者への教育等)

第5 乙は、この業務に従事している者に対し、在職中および退職後においても、この契約による業務に関して知り得た個人情報の内容をみだりに他人に知らせ、又は契約の目的以外の目的に利用してはならないことなど、個人情報の保護に関して必要な事項を教育し、および周知しなければならない。

(適正な管理)

第6 乙は、この契約による業務に関して知り得た個人情報の漏えい、滅失又は毀損の防止その他の個人情報の適切な管理のために必要な措置を講じなければならない。

(収集の制限)

第7 乙は、この契約による業務を実施するために個人情報を収集するときは、当該業務を実施するために必要な範囲内で、適正かつ公正な手段により収集しなければならない。

(利用および提供の制限)

第8 乙は、甲の指示又は承諾があるときを除き、この契約による業務に関して知り得た個人情報を契約の利用目的以外の目的のために自ら利用し、又は提供してはならない。

(複写、複製の禁止)

第9 乙は、甲の指示又は承諾があるときを除き、この契約による業務を実施するに当たって、甲から提供された個人情報が記録された資料等を複写し、又は複製してはならない。

(再委託の制限)

第10 乙は、甲の承認があるときを除き、この契約による個人情報を取り扱う業務

を再委託（個人情報を取り扱う業務を第三者に委託し、又は請け負わせる場合をいい、二以上の段階にわたるものを含む。以下同じ。）してはならない。

（再委託する場合の書面の提出）

第11 乙は、個人情報の取扱いを再委託しようとする場合は、あらかじめ当該再委託の内容等を記載した書面を甲に提出して甲の承認を得なければならない。

2 乙は、再委託した場合、再委託の相手方にこの契約に基づく一切の義務を遵守させるとともに、乙と再委託の相手方との契約内容にかかわらず、甲に対して再委託の相手方による個人情報の取扱いに関する責任を負うものとする。

（再委託する場合の監督等）

第12 乙は、再委託した場合、再委託の相手方に対する監督および個人情報の安全管理の方法について具体的に規定し、その履行を管理監督するとともに、甲の求めに応じて、その状況等を甲に報告しなければならない。

（資料等の返還）

第13 乙は、この契約による業務を実施するために甲から貸与され、又は乙が収集し、もしくは作成した個人情報が記録された資料等を、業務完了後直ちに甲に返還し、又は引き渡すものとする。ただし、甲が別に指示したときは、その指示に従うものとする。

（事故発生時における報告）

第14 乙は、この個人情報取扱特記事項に違反する事態が生じ、又は生ずる恐れがあることを知ったときは、速やかに甲に報告し、甲の指示に従うものとする。この契約が終了し、又は解除された後においても同様とする。

（個人情報の取扱状況の報告）

第15 甲は、乙がこの契約において遵守すべき個人情報の取扱いについて、乙にその状況の報告を求めることができる。

（実地調査）

第16 甲は、乙がこの契約による業務を実施するために取り扱っている個人情報の状況について、随時、実地に調査することができる。

（指示）

第17 甲は、乙がこの契約による業務を実施するために取り扱っている個人情報について、その取扱いが不適切と認められるときは、乙に対して必要な指示を行うことができる。

（契約解除）

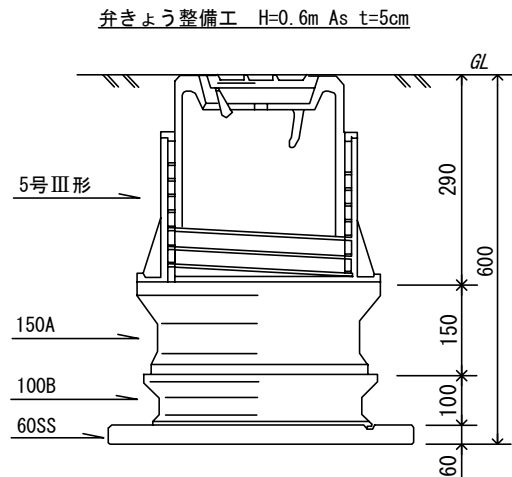
第18 甲は、乙がこの個人情報取扱特記事項に違反していると認めるときは、契約の解除をすることができる。

（損害賠償）

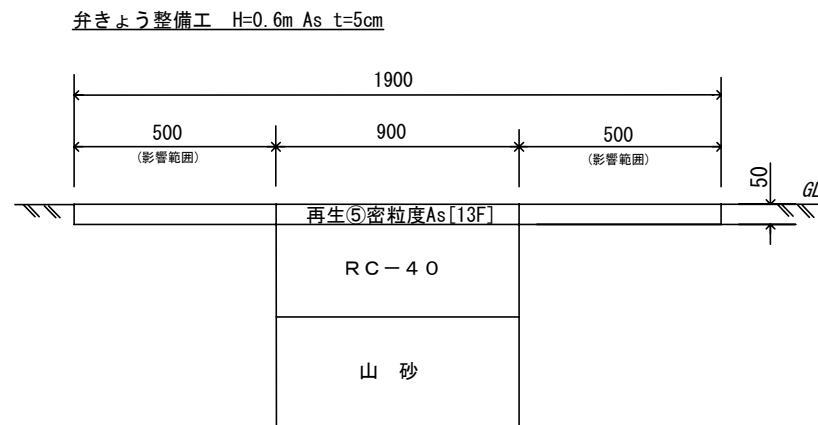
第19 乙がこの個人情報取扱特記事項に違反したことにより甲が損害を被ったときは、甲は損害賠償の請求をすることができる。

（注）「甲」は委託者である秋田市上下水道局を、「乙」は受託者をいう。

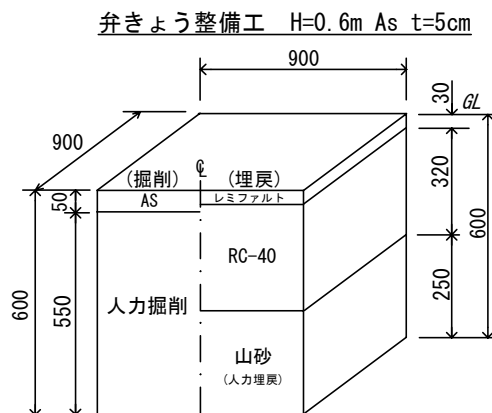
弁きょう5号Ⅲ形設置標準図 S=FREE



路面復旧標準断面図 S=FREE



路面掘削・仮復旧標準図 S=FREE



※既設弁きょうをGL-600掘削し、撤去、設置するものである。

| | | | |
|----------------|---|----|-----|
| 工事名 | 弁きょう等維持管理業務委託 | | |
| 工事箇所 | 市内一円 | | |
| 図名 | 弁きょう5号Ⅲ形設置標準図、 路面復旧標準断面図、 路面掘削・仮復旧標準図 | | |
| 縮尺 | S=FREE | | |
| 秋田市上下水道局 水道維持課 | | 図番 | 1/1 |