

令和7年2月定例会

予算決算委員会資料
(建設部)

秋田南大橋修繕事業について

1 事業の経緯

秋田南大橋は、平成10年（1998年）に一級河川雄物川に架けられた、橋長689m、幅員15.3mの橋梁である。

令和5年度に実施した点検において、橋りょう内部（箱桁）の漏水や、広範囲にわたりコンクリート部材のひび割れが確認され、早期措置が必要であることから、速やかに修繕を行うもの。

2 事業の概要

- (1) 施工箇所 仁井田字下新田地内ほか
- (2) 修繕概要 橋面補修（橋面防水、伸縮装置補修、舗装等）
上部工補修（コンクリート部材ひび割れ補修等）

3 事業費およびスケジュール（予定）

令和7年度当初予算で3か年の継続費を設定し、一括で工事を発注する。
（継続費設定（R7～R9）777,000千円）

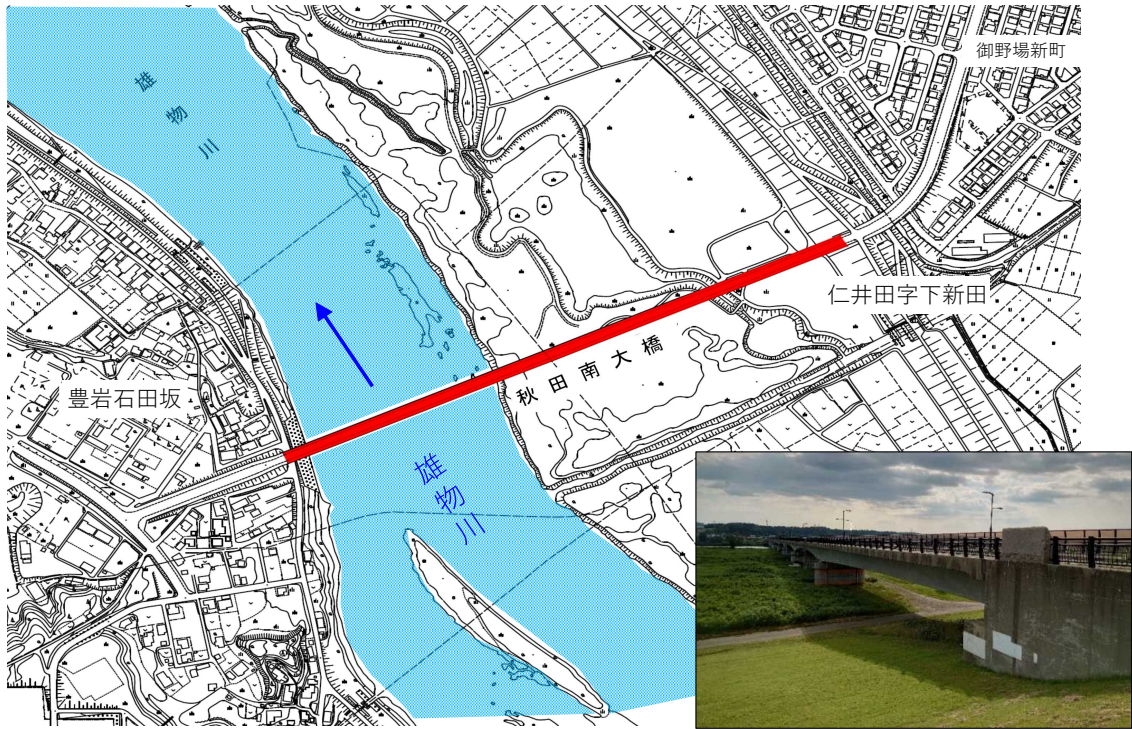
補修内容		事業年度		
		令和7年度	令和8年度	令和9年度
橋りょう補修	橋面補修	▶		
	上部工補修		▶	
	付属物補修		▶	
事業費（千円）		219,000	272,000	286,000

（単位：千円）

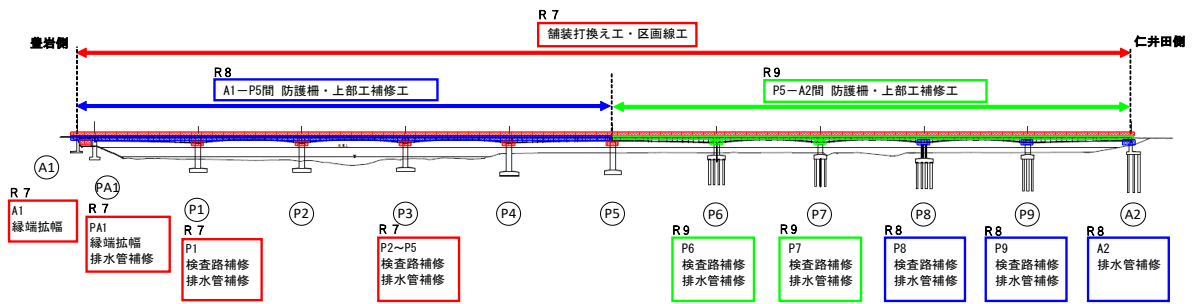
年度	年割額	財源内訳		
		国費	市債	一般財源
7年度	219,000	120,450	88,600	9,950
8年度	272,000	149,600	110,100	12,300
9年度	286,000	157,300	115,800	12,900
合計	777,000	427,350	314,500	35,150

【財源】道路メンテナンス事業費補助金（補助率55%）

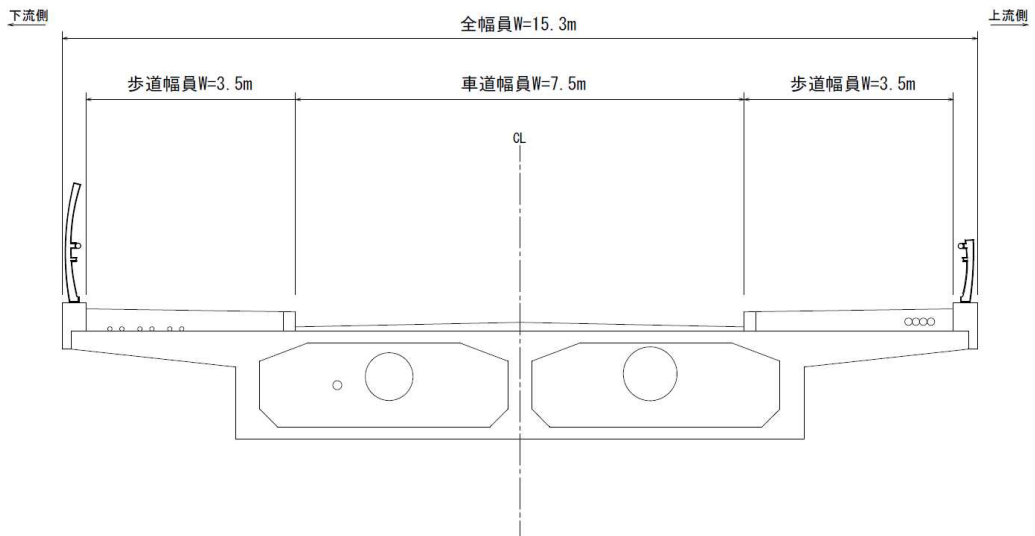
箇所図



施工順序図



標準断面図



令和7年度当初予算整備計画箇所表

- | | |
|---------------------------|---------------------|
| 1 県施行急傾斜地崩壊対策事業負担金 | 1 箇所（道路建設課） |
| 地区名 | 箇所名 |
| 上新城 | 上新城道川字宮ノ下 |
|
 | |
| 2 道路維持修繕事業 | 16 路線（道路維持課） |
| 地区名 | 路線名 |
| 金足 | 小泉追分線ほか1路線 |
| 土崎 | 土崎本線ほか1路線 |
| 飯島 | 金足添川線 |
| 飯島 | 東上谷地大袋線 |
| 千秋 | 千秋久保田町山崎線 |
| 八橋 | 川尻寺内線 |
| 新屋 | 割山向浜線 |
| 卸町 | 卸団地7号線 |
| 御所野 | 堤台一丁目北3号線 |
| 御所野 | 新都市12号線 |
| 御所野 | 新都市環状線 |
| 御所野 | 新都市24号線 |
| 上北手 | 南ヶ丘ニュータウン1号線 |
| 河辺 | 古大張野線 |
|
 | |
| 3 地下道等改修事業 | 1 箇所（道路維持課） |
| 地区名 | 箇所名 |
| 河辺 | 上中野架道橋 |
|
 | |
| 4 道路附属施設改修事業 | 3 路線（道路維持課） |
| 地区名 | 路線名 |
| 泉 | 泉天徳寺線ほか2路線 |
|
 | |
| 5 消融雪施設整備事業 | 3 路線（道路維持課） |
| 地区名 | 路線名 |
| 千秋 | 千秋公園矢留町線 |
| 中通 | 川尻広面線 |
| 御所野 | 上北手御所野野形線 |

6 建設機械格納庫施設改修等事業 1箇所（道路維持課）

地区名	施設名
八橋	八橋本町車庫

7 東西歩道橋エレベーター等改修事業 1箇所（道路維持課）

地区名	箇所名
土崎	土崎駅東西歩道橋

8 道路改良事業 9路線（道路建設課）

地区名	路線名
外旭川	秋操東自歩道線
将軍野	将軍野東二丁目24号線ほか1路線
新藤田	中台団地1号線
大町	大町旭南線
川尻	川尻寺内線
新屋	割山向浜線
新屋	新屋扇町渋谷町線
仁井田	仁井田福島荒巻線

9 側溝改良事業 14路線（道路維持課）

地区名	路線名
上新城	五十丁小又線ほか1路線
外旭川	外旭川八幡田2号線
土崎	土崎北二丁目3号線
横森	横森五丁目29号線ほか2路線
南通	亀の町築地線
檜山	檜山石塚町22号線
向浜	向浜一丁目3号線ほか1路線
河辺	畑谷線
河辺	榊表7号線ほか1路線

10 私道整備補助金 1箇所（道路建設課）

地区名	箇所名
金足	金足小泉字上前

11 電線共同溝整備事業 2路線（道路建設課）

地区名	路線名
広面	蓮沼手形山線
川元	川尻総社通り線（川元工区）

1 2 橋りょう修繕事業 3 橋 (道路維持課)

地 区 名	橋 り ょ う 名
新 屋	新川橋
仁 井 田	重兵衛線二号橋
上 北 手	館ノ下橋

1 3 秋田南大橋修繕事業 1 橋 (道路維持課)

地 区 名	橋 り ょ う 名
仁 井 田	秋田南大橋

1 4 交通安全施設等整備事業 3 路線 (道路維持課)

地 区 名	路 線 名
外 旭 川	松崎三嶽根線
泉	泉大橋28号橋
新 屋	田尻沢西町1号線

1 5 人にやさしい歩道づくり事業 1 路線 (道路建設課)

地 区 名	路 線 名
御 野 場	御野場団地2号線

1 6 道路排水路等整備事業 1 箇所 (道路建設課)

地 区 名	箇 所 名
広 面	広面字近藤堰添地内

1 7 河川環境整備事業 1 河川1水路 (道路建設課)

地 区 名	河 川 名
下 新 城	法定外公共物水路
下 北 手	準用河川宝川

1 8 河川改修事業 1 河川 (道路建設課)

地 区 名	河 川 名
雄 和	普通河川折戸川

1 9 古川流域治水対策事業 1 河川 (道路建設課)

地 区 名	河 川 名
四 ツ 小 屋	普通河川古川

2 0 県施行街路事業負担金 2 路線 (道路建設課)

地 区 名	路 線 名
手 形	明田外旭川線 (手形工区)
旭 南	新屋土崎線 (旭南工区)

- 2 1 地方道路交付金事業 2 路線 (道路建設課)
- | 地 区 名 | 路 線 名 |
|-------|--------------|
| 泉・外旭川 | 泉外旭川線 |
| 大 町 | 川尻広面線 (横町工区) |
- 2 2 太平山県立自然公園施設整備事業負担金 1 箇所 (公園課)
- | 地 区 名 | 箇 所 名 |
|-------|--------|
| 河 辺 | 丸舞登山道橋 |
- 2 3 千秋公園整備事業 1 公園 (公園課)
- | 地 区 名 | 公 園 名 |
|-------|-------|
| 千 秋 | 千秋公園 |
- 2 4 公園施設長寿命化整備事業 2 公園 (公園課)
- | 地 区 名 | 公 園 名 |
|-------|-----------|
| 泉 | 秋操近隣公園 |
| 新 屋 | 大川端带状近隣公園 |
- 2 5 グリーンインフラ公園緑地整備事業 2 公園 (公園課)
- | 地 区 名 | 公 園 名 |
|-------|--------------|
| 下 北 手 | 一つ森公園 |
| 広 面 | 広面樋ノ口第二児童遊園地 |
- 2 6 都市公園バリアフリー化事業 1 公園 (公園課)
- | 地 区 名 | 公 園 名 |
|-------|----------|
| 八 橋 | 八橋鯉沼街区公園 |
- 2 7 緩衝帯等整備事業 2 箇所 (公園課)
- | 地 区 名 | 公 園 名 |
|-------|-----------|
| 仁 別 | 太平山リゾート公園 |
| 御 所 野 | 御所野総合公園ほか |