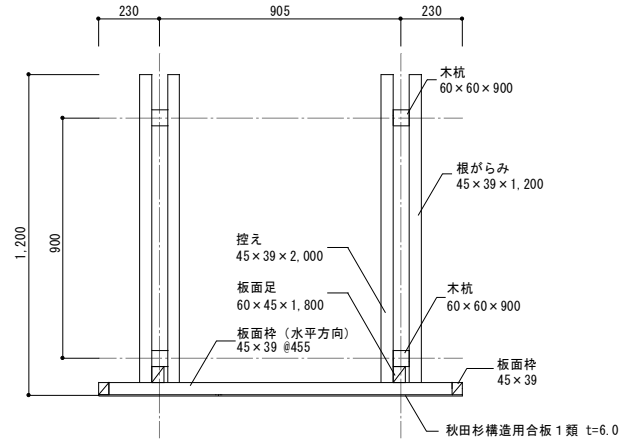
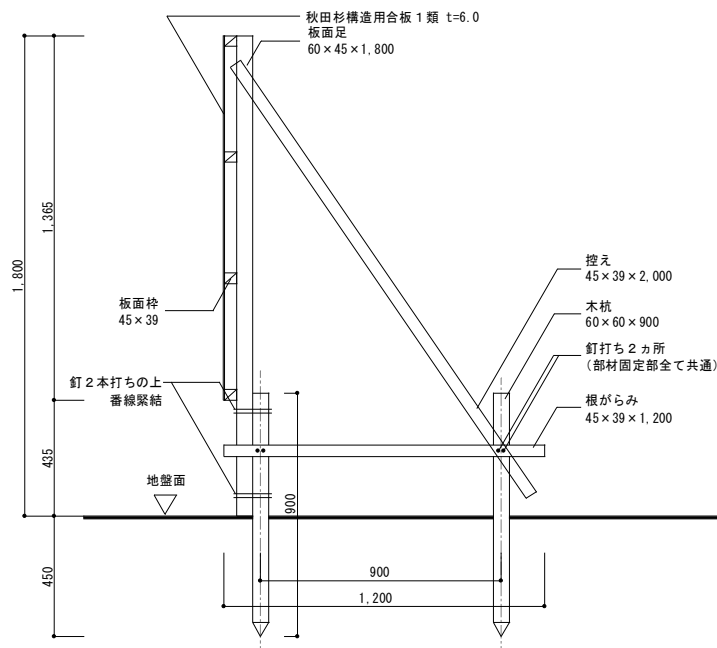




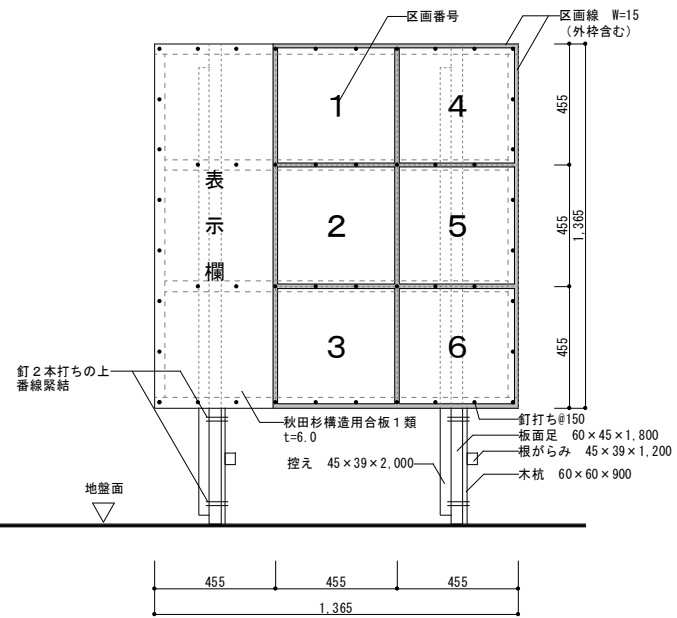
投票所区域図 S=NON



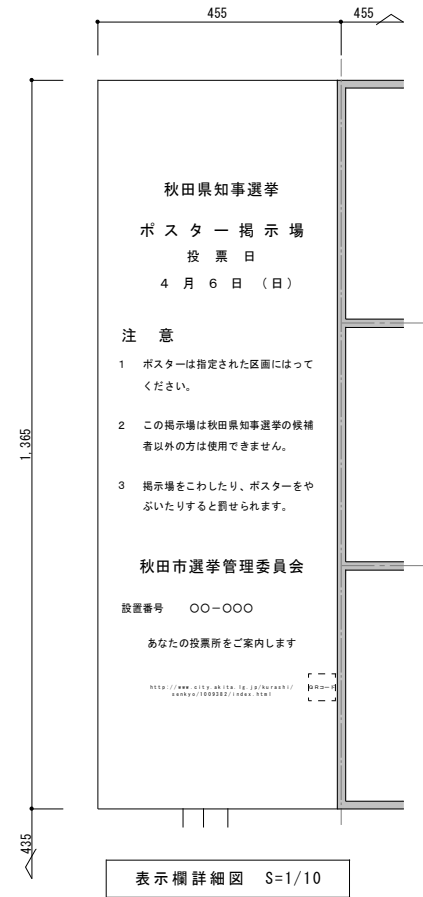
標準平面詳細図 S=1/20



標準断面詳細図 S=1/20



標準立面図 S=1/20



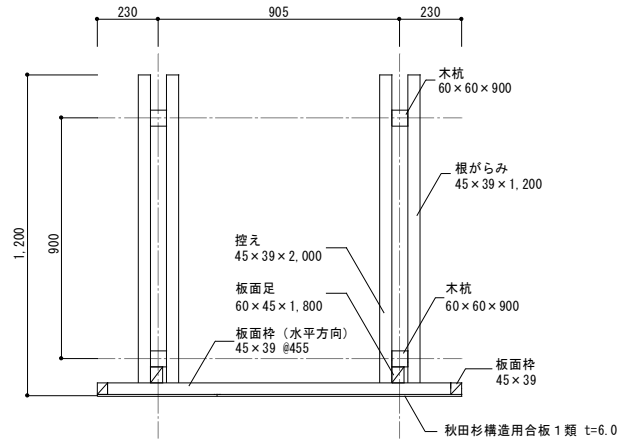
表示欄詳細図 S=1/10

秋田市選挙管理委員会事務局

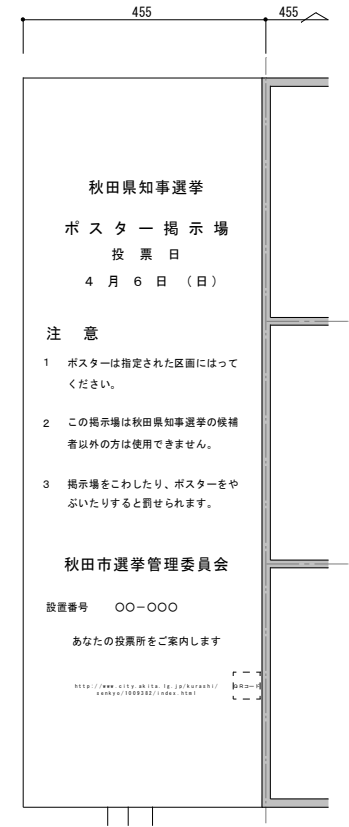
件名	秋田県知事選挙ポスター掲示場設置撤去業務委託（第1ブロック）					種別	投票所区域図・標準平面詳細図・標準立面図 標準断面詳細図・表示欄詳細図			特記	1	1
	局長	参事	主席 主査	主任	設計		縮尺	S=1/10・1/20・NON	年度			
設計年月日							R06.12.4		R06		1	A



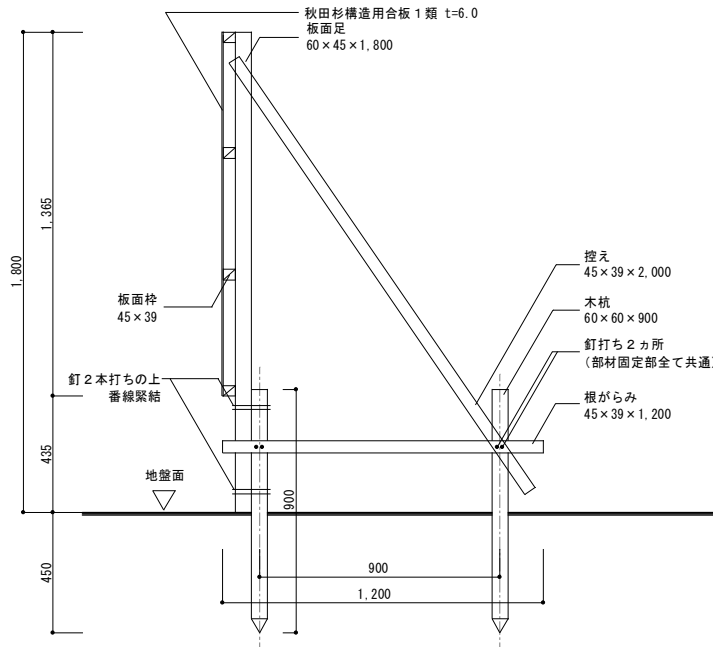
投票所区域図 S=NON



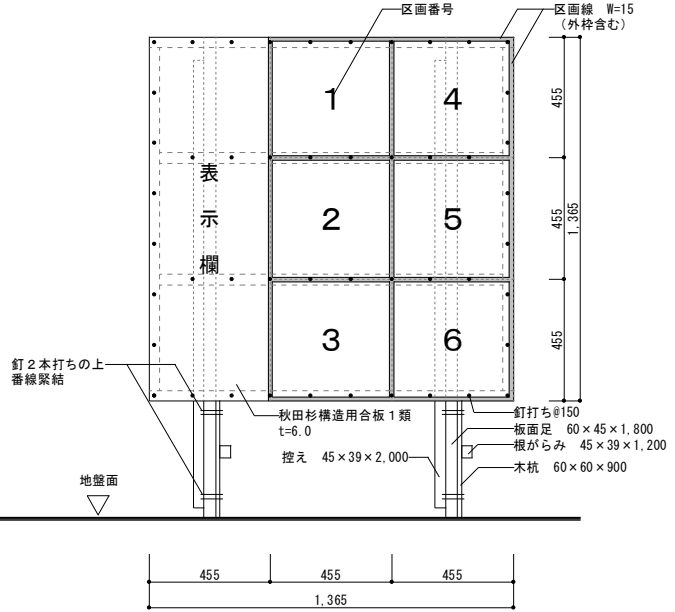
標準平面詳細図 S=1/20



表示欄詳細図 S=1/10



標準断面詳細図 S=1/20

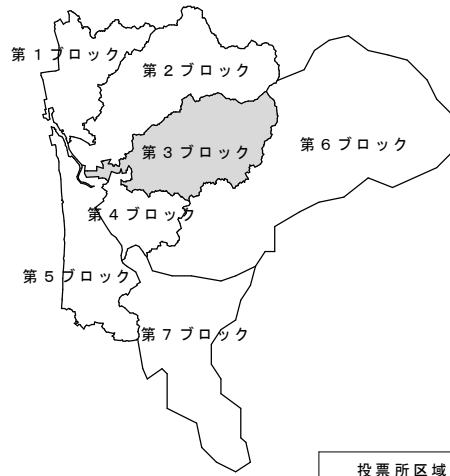


標準立面図 S=1/20

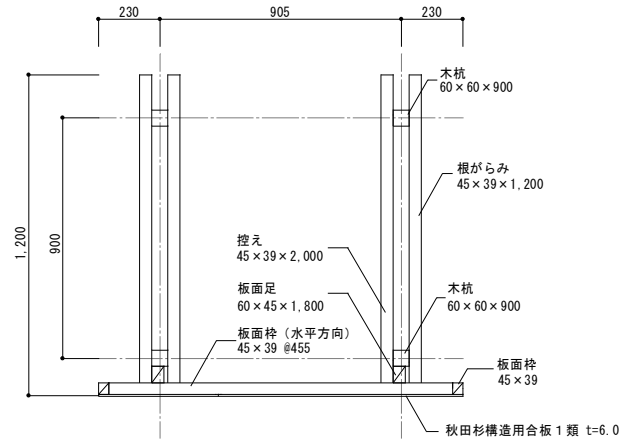
秋田市選挙管理委員会事務局

件名	秋田県知事選挙ポスター掲示場設置撤去業務委託 (第2ブロック)					種別	投票所区域図・標準平面詳細図・標準立面図 標準断面詳細図・表示欄詳細図			特記 ・ 同上の掲示場を96ヶ所設置する。(場所は契約後の指示による。) ・ 杉角材同士は釘2本打ちで固定する。(全箇所共通) ・ 秋田杉構造用合板の釘打ちは@150とする。 ・ 木杭と部材は番線で緊結とする。 ・ 掲示板の印刷については、表示構成を設計担当者と協議すること。	1	図面番号 1
	局長	参事	主席主査	主任	設計		縮尺	S=1/10・1/20・NON				
							設計年月日	R06.12.04	年度			

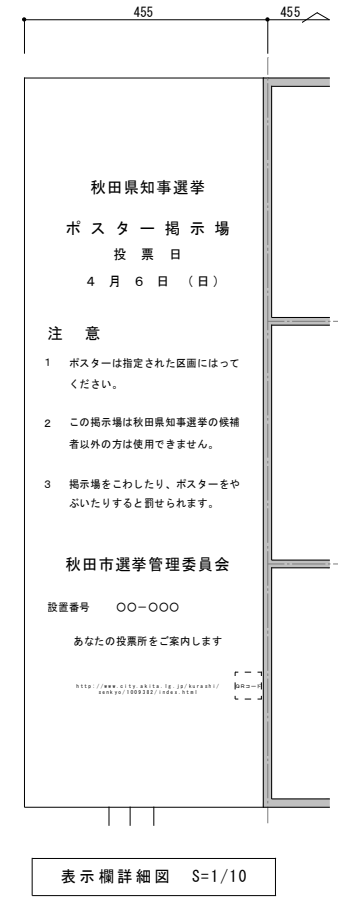
枚ノ内  
区分 A



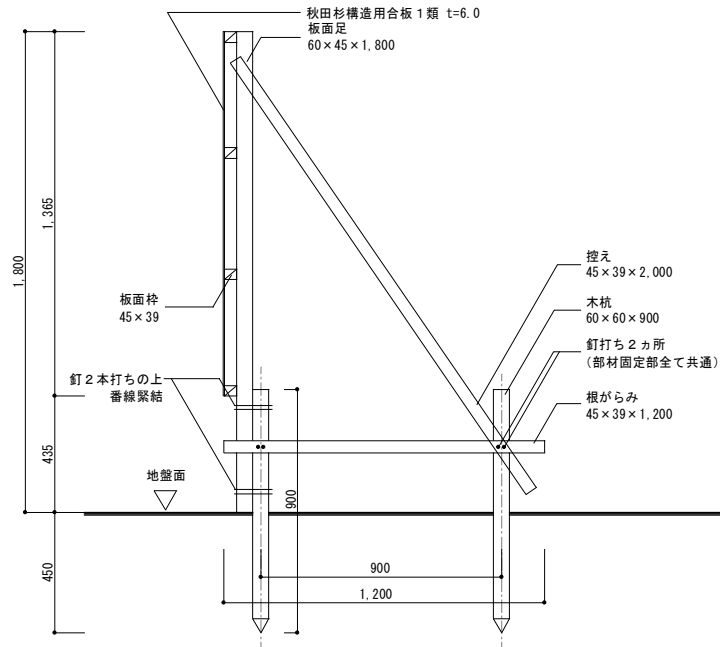
投票所区域図 S=NON



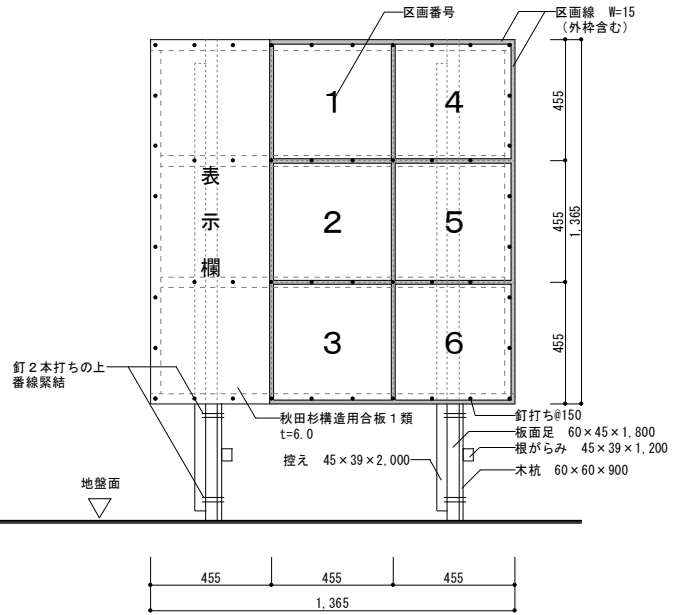
標準平面詳細図 S=1/20



表示欄詳細図 S=1/10



標準断面詳細図 S=1/20



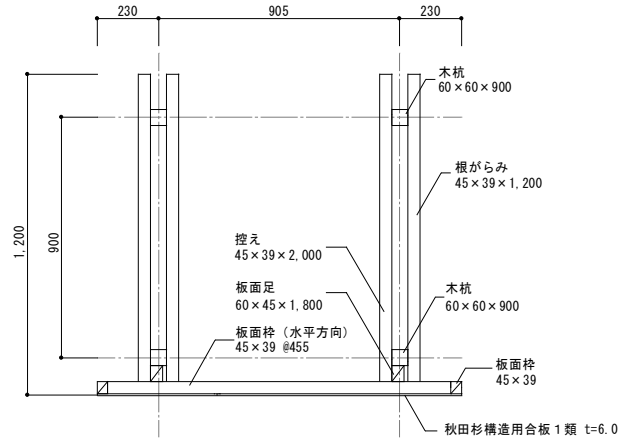
標準立面図 S=1/20

秋田市選挙管理委員会事務局

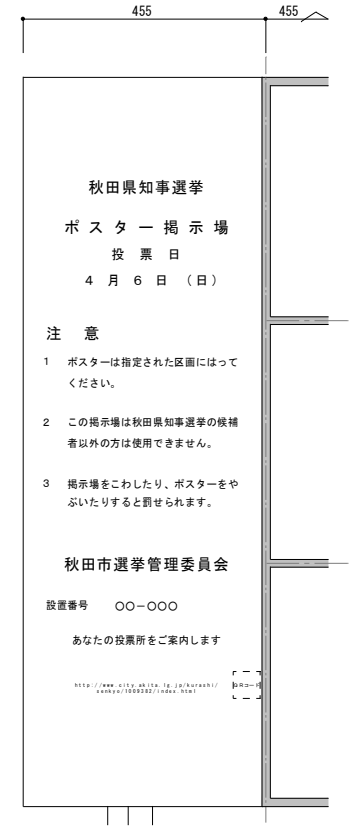
件名	秋田県知事選挙ポスター掲示場設置撤去業務委託(第3ブロック)					種別	投票所区域図・標準平面詳細図・標準立面図 標準断面詳細図・表示欄詳細図			特記	1	図面 番号 1		
	局長	参事	主席 主査	主任	設計		縮尺	S=1/10・1/20・NON					<ul style="list-style-type: none"> <li>・ 同上の掲示場を92ヶ所設置する。(場所は契約後の指示による。)</li> <li>・ 杉角材同士は釘2本打ちで固定する。(全面所共通)</li> <li>・ 秋田杉構造用合板の釘打ちは@150とする。</li> <li>・ 木杭と部材は番線で緊結とする。</li> <li>・ 掲示板の印刷については、表示構成を設計担当者と協議すること。</li> </ul>	1 枚ノ内
							設計年月日	R06.12.04	年度					



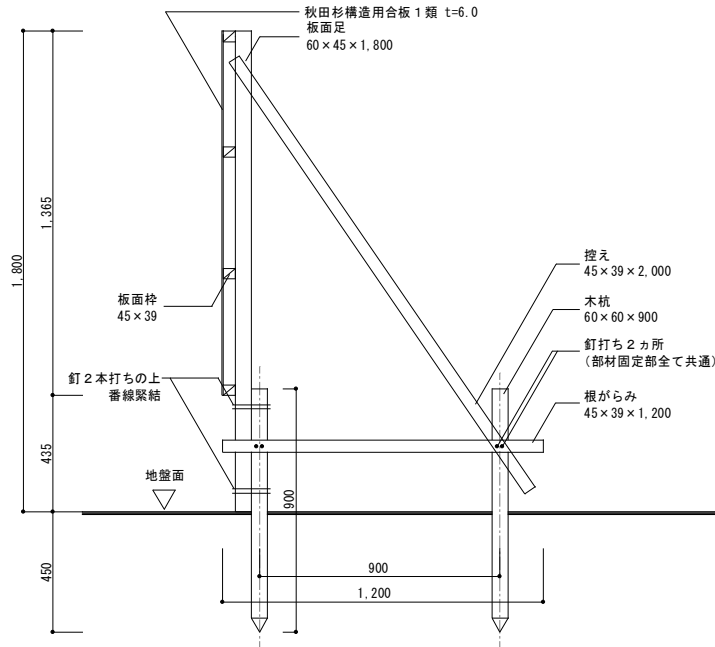
投票所区域図 S=NON



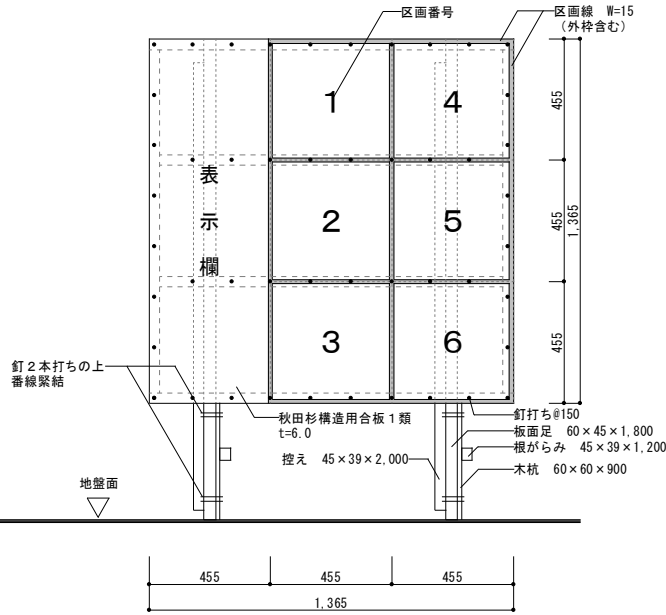
標準平面詳細図 S=1/20



表示欄詳細図 S=1/10



標準断面詳細図 S=1/20



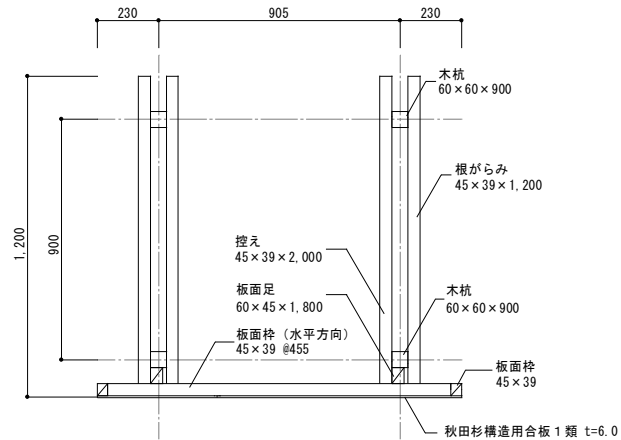
標準立面図 S=1/20

秋田市選挙管理委員会事務局

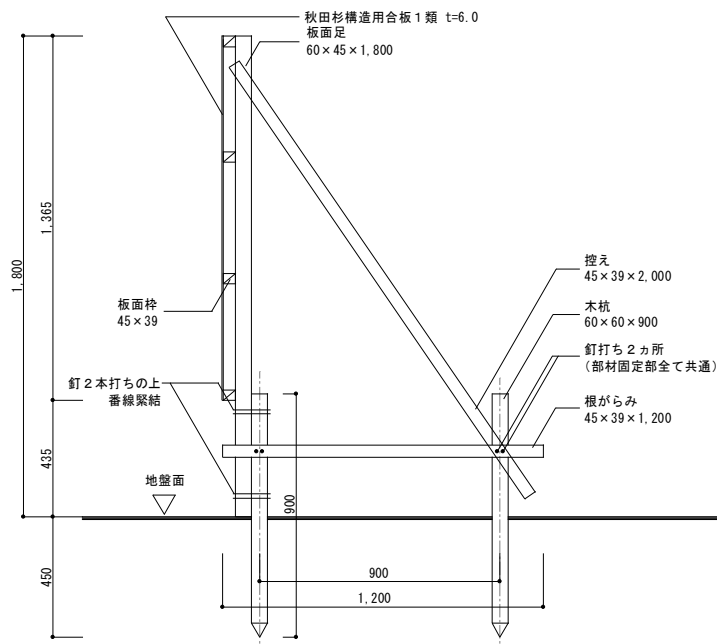
秋田市選挙管理委員会事務局	件名	秋田県知事選挙ポスター掲示場設置撤去業務委託(第4ブロック)					種別	投票所区域図・標準平面詳細図・標準立面図 標準断面詳細図・表示欄詳細図			特記 ・ 同上の掲示場を92ヶ所設置する。(場所は契約後の指示による。) ・ 杉角材同士は釘2本打ちで固定する。(全箇所共通) ・ 秋田杉構造用合板の釘打ちは@150とする。 ・ 木杭と部材は番線で緊結とする。 ・ 掲示板の印刷については、表示構成を設計担当者と協議すること。	1 枚ノ内 区分	1 A
	局長	参事	主席主査	主任	設計	縮尺	S=1/10・1/20・NON						
	設計年月日	R06.12.04		年度	R06								



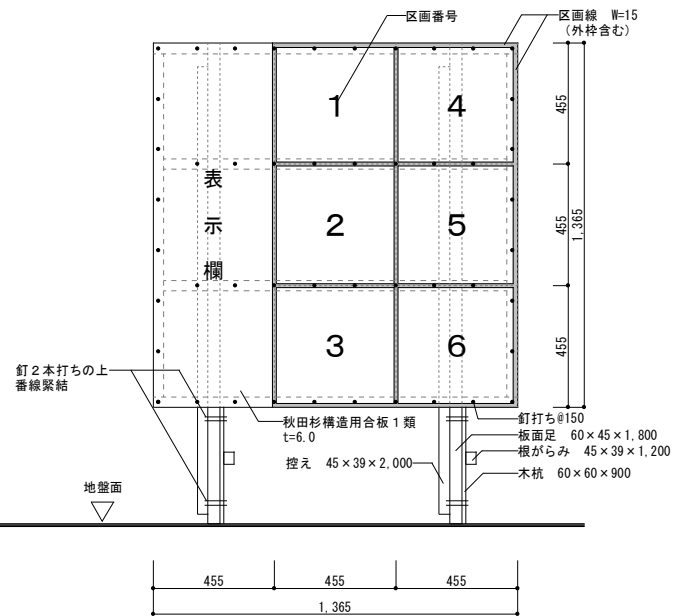
投票所区域図 S=NON



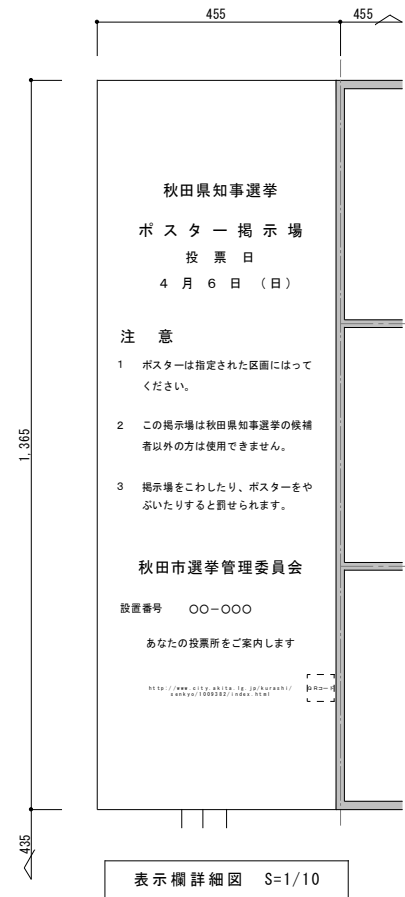
標準平面詳細図 S=1/20



標準断面詳細図 S=1/20



標準立面図 S=1/20



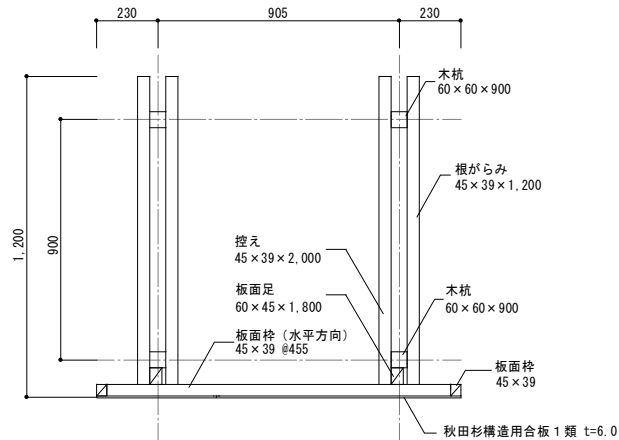
表示欄詳細図 S=1/10

秋田市選挙管理委員会事務局

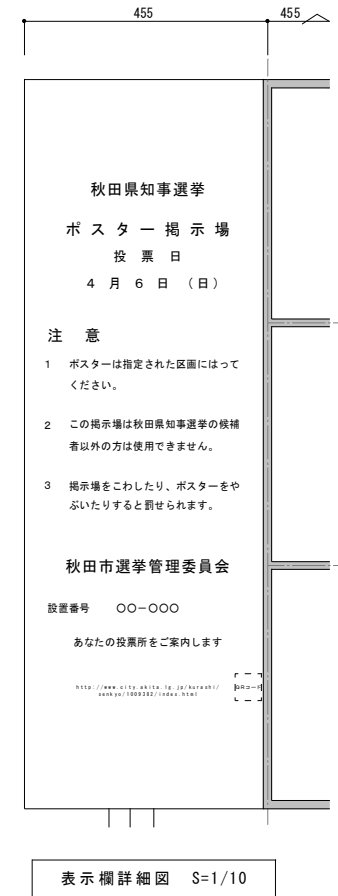
件名	秋田県知事選挙ポスター掲示場設置撤去業務委託(第5ブロック)					種別	投票所区域図・標準平面詳細図・標準立面図 標準断面詳細図・表示欄詳細図			特記	1 図面 番号 1
局長	参事	主席 主査	主任	設計	縮尺	S=1/10・1/20・NON			・ 同上の掲示場を90ヶ所設置する。(場所は契約後の指示による。) ・ 杉角材同士は釘2本打ちで固定する。(全箇所共通) ・ 秋田杉構造用合板の釘打ちは@150とする。 ・ 木杭と部材は番線で緊結とする。 ・ 掲示板の印刷については、表示構成を設計担当者と協議すること。		
					設計年月日	R06.12.04	年度	R06		区分	



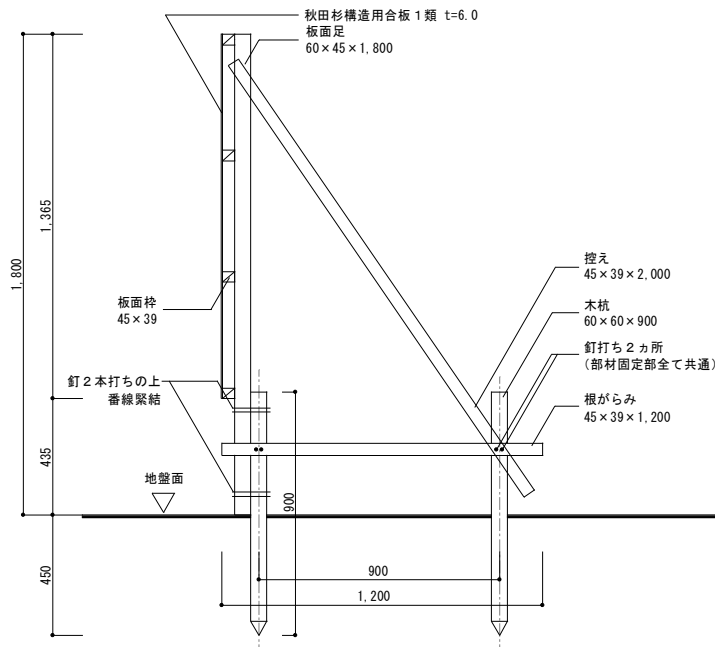
投票所区域図 S=NON



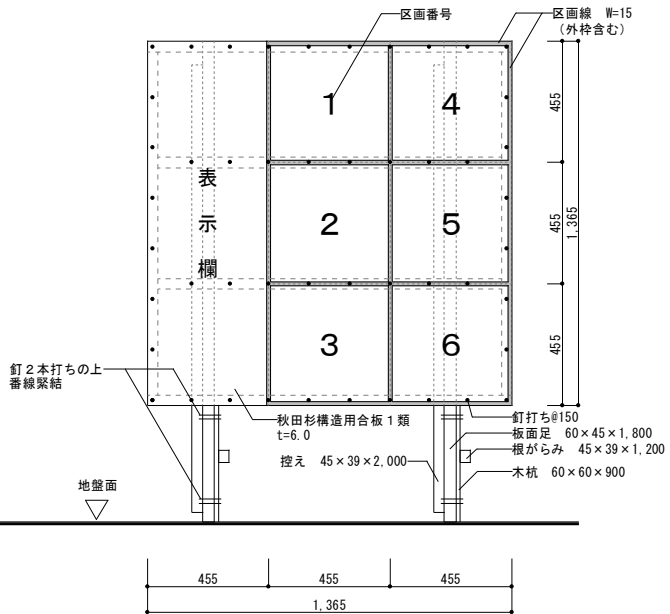
標準平面詳細図 S=1/20



表示欄詳細図 S=1/10



標準断面詳細図 S=1/20



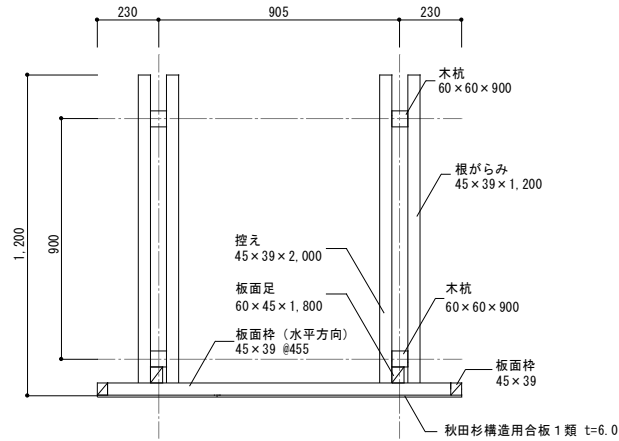
標準立面図 S=1/20

秋田市選挙管理委員会事務局

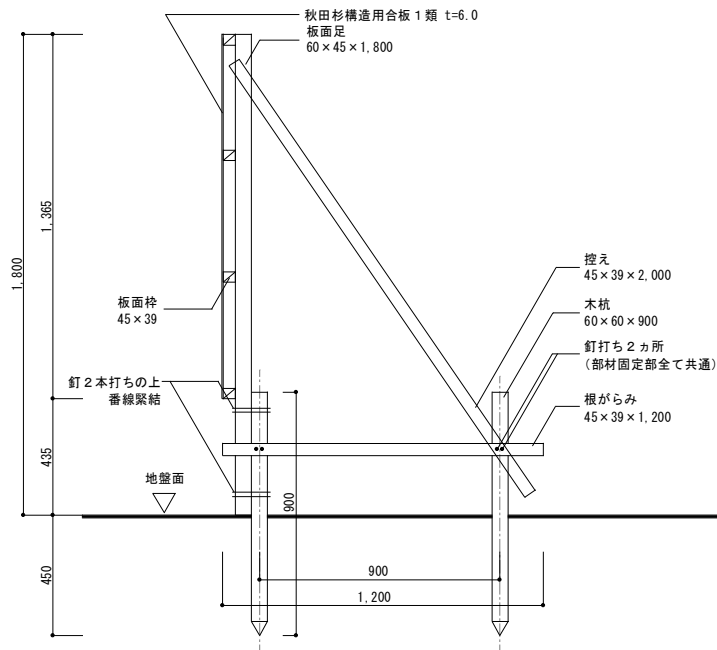
局長	件名	秋田県知事選挙ポスター掲示場設置撤去業務委託（第6ブロック）				種別	投票所区域図・標準平面詳細図・標準立面図 標準断面詳細図・表示欄詳細図			特記 ・ 同上の掲示場を54ヶ所設置する。（場所は契約後の指示による。） ・ 杉角材同士は釘2本打ちで固定する。（全箇所共通） ・ 秋田杉構造用合板の釘打ちは@150とする。 ・ 木杭と部材は番線で緊結とする。 ・ 掲示板の印刷については、表示構成を設計担当者と協議すること。	1 枚ノ内 区分	1 A
	参事	主席主査	主任	設計	縮尺	S=1/10・1/20・NON						
	設計年月日	R06.12.04		年度	R06							



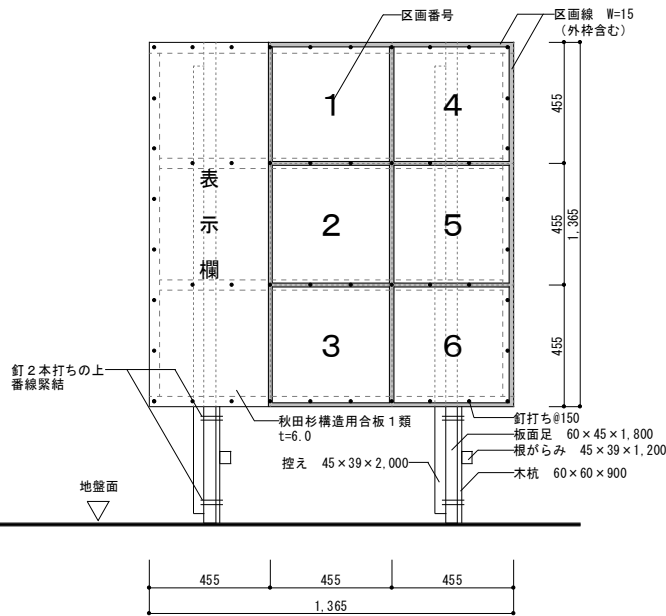
投票所区域図 S=NON



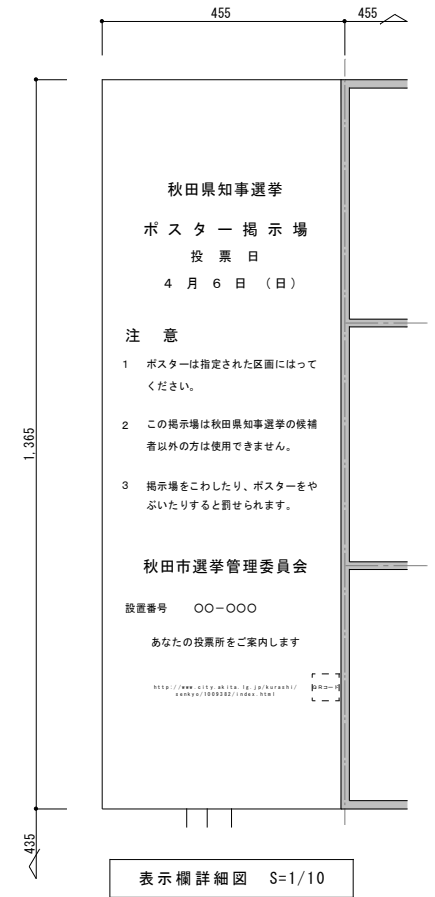
標準平面詳細図 S=1/20



標準断面詳細図 S=1/20



標準立面図 S=1/20



表示欄詳細図 S=1/10

秋田市選挙管理委員会事務局

件名	秋田県知事選挙ポスター掲示場設置撤去業務委託(第7ブロック)						種別	投票所区域図・標準平面詳細図・標準立面図 標準断面詳細図・表示欄詳細図			特記 ・ 同上の掲示場を63ヶ所設置する。(場所は契約後の指示による。) ・ 杉角材同士は釘2本打ちで固定する。(全箇所共通) ・ 秋田杉構造用合板の釘打ちは@150とする。 ・ 木杭と部材は番線で緊結とする。 ・ 掲示板の印刷については、表示構成を設計担当者として協議すること。	1	図面番号 1
	局長	参事	主席主査	主任	設計	縮尺		S=1/10・1/20・NON					
						設計年月日		R06.12.04	年度	R06			
											枚ノ内	1	
											区分	A	